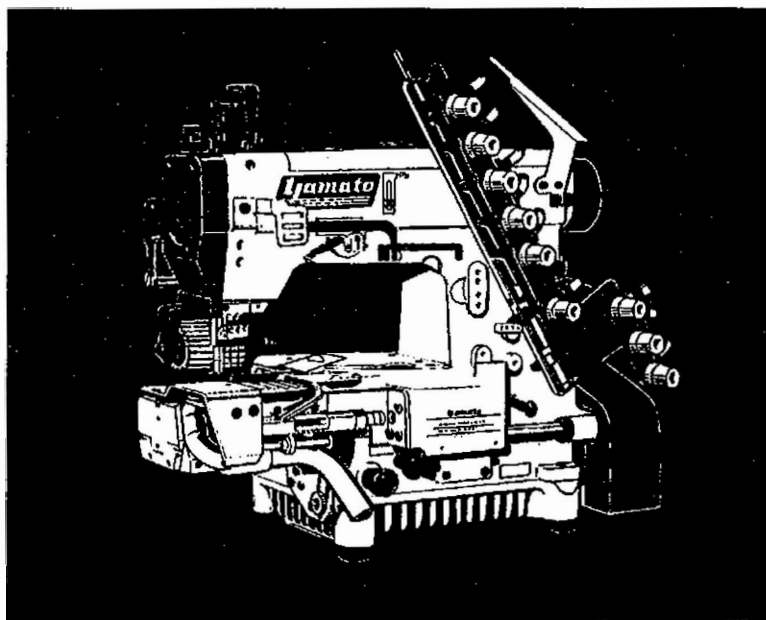




**ILLUSTRATED SPARE PARTS LIST  
FOR  
HIGH SPEED  
CYLINDER BED CHAINSTITCH MACHINE**

**WITH  
PULLER AND LEFT HAND KNIFE TRIMMING MECHANISM**



**MODELS & DEVICES**

<b>VC3845P-348-W01A</b>	<b>VC3845P-308-W05A</b>
<b>VC3845P-340-W06A</b>	<b>VC3845P-254-W07E</b>
<b>VC3845P-280-W08E</b>	<b>VC3845P-303-W09E</b>
<b>VC3845P-445-W20E</b>	<b>VC3845P-319-W24E</b>
<b>VC3845P-188-Y03C</b>	<b>VC3845P-172-Y04C</b>
<b>VC3845P-196-Y14C</b>	<b>VC3845P-172-Y04C-1</b>

**UT-A50 — UT-A52 — UT-A60 — UT-A70**

## パーツリストの見方

このパーツリストはVC3845P-348-W01Aを基本モデルにしてイラストを作成しています。  
項目1~20には基本モデルを記載しています。  
項目21~サブモデル、付帯装置等を記載しています。  
パーツリストに記載されているカラーの寸法は内径×外径×幅を表わしています。

**記号の説明(Parts No. の隣に記載されています。)**

[ ] 前回のパーツリストに対して、今回変更された部品を表わしています。

[ ]内は旧Parts No. 及びネジ類の形状

◆ 前回のパーツリストに対して、今回追加された部品及びモデルを表わしています。

**部品注文の際のご注意**

☆ このパーツリストに記載されている部品をご注文の際は、Parts No. (例えば、3100026) でお願ひします。

☆ 0068011の場合は、0068011又は68011でご注文下さい。

☆ ビニールパイプ御注文の際は品番と長さをお知らせ下さい。

なお、このパーツリストの記載事項は、改良により変更される場合がありますのでご了承下さい。

---

## How to use this Parts List

The illustrations on this Parts List are drawn on the basis of VC3845P-348-W01A.  
The items from No.1 to No.20 contain the standard model.  
The following items included No.21 contain the submodel and Devices.  
The dimension of Collar on this Parts List shows Inside diameter × Outside diameter × Width.

**Explanation of Marks (marked at the side of Part No.)**

[ ] means this part is changed from the previous Parts List.

Inside of [ ] shows the previous Part No. and the shape of screw or the like.

◆ means this part and model is added to the previous Parts List.

**How to place an order for the parts**

☆ When placing an order for the parts from this Parts List, please clearly state the Parts No. (e.g.3100026) which you require so that we can deliver the correct parts to you.

☆ When the Part No. is "0068011", please place an order for the part by showing "0068011" or "68011".

☆ When ordering Vinyl Tube, please inform us of the Part No. and the length.

This Parts List is subject to change without notice.

From the Library of Superior Sewing Machine & Supply LLC

＝装置の種類＝

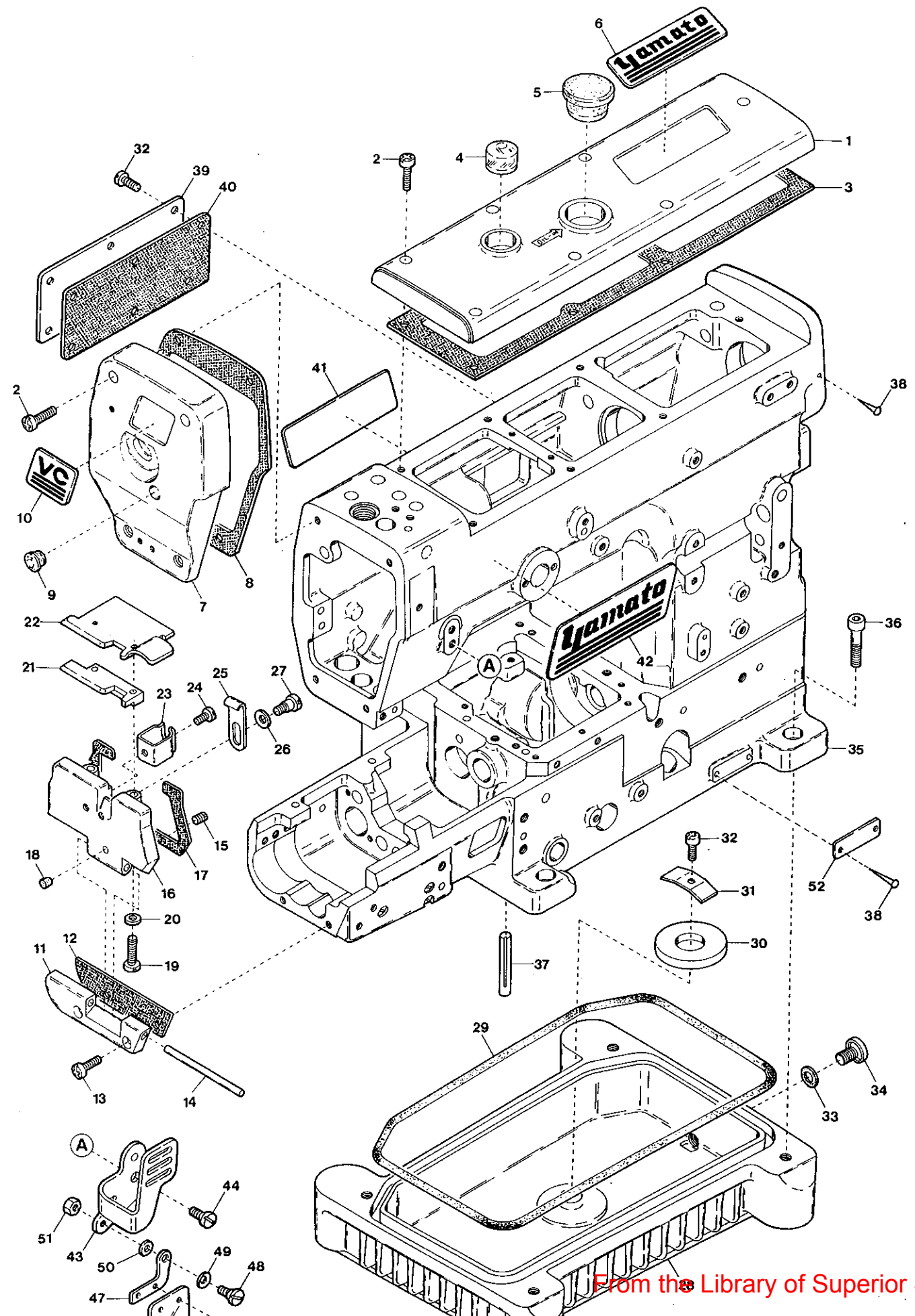
Device classification

- ★ “UT-A50” 装置 : エア式自動糸切り装置  
 “UT-A50” Device : Pneumatic Automatic Thread Trimmer
- ★ “UT-A52” 装置 : “UT-A50” 装置と“UN2” 装置(エア式カール防止装置)を組合わせた  
 ものです。  
 “UT-A52” Device : A combination of “UT-A50” Device and “UN2” Device  
 (Air Operated Ucurler)
- ★ “UT-A60” 装置 : “UT-A50” 装置と“AR10” 装置を組合わせたものです。  
 “UT-A60” Device : A combination of “UT-A50” Device and “AR10” Device
- ★ “UT-A70” 装置 : エア式自動糸切り装置(広幅ゲージ用)  
 “UT-A70” Device : Pneumatic Automatic Thread Trimmer  
 (for wide needle distance)
- ★ “AR10” 装置 : “AR11” 装置(エア式後張りローラ装置)と“AR12” 装置(エア式下張り  
 ローラ装置)を組合わせたものです。  
 “AR10” Device : A combination of “AR11” Device(Air Operated Rear Tension  
 Roller Device) and “AR12” Device(Air Operated Lower Tension  
 Roller Device)
- ★ “AS3” 装置 : エア式定規開閉装置  
 “AS3” Device : Pneumatic Folder Slider
- ★ “FS4” 装置 : 手動式定規開閉装置  
 “FS4” Device : Manual Folder Slider

CONTENTS

目次

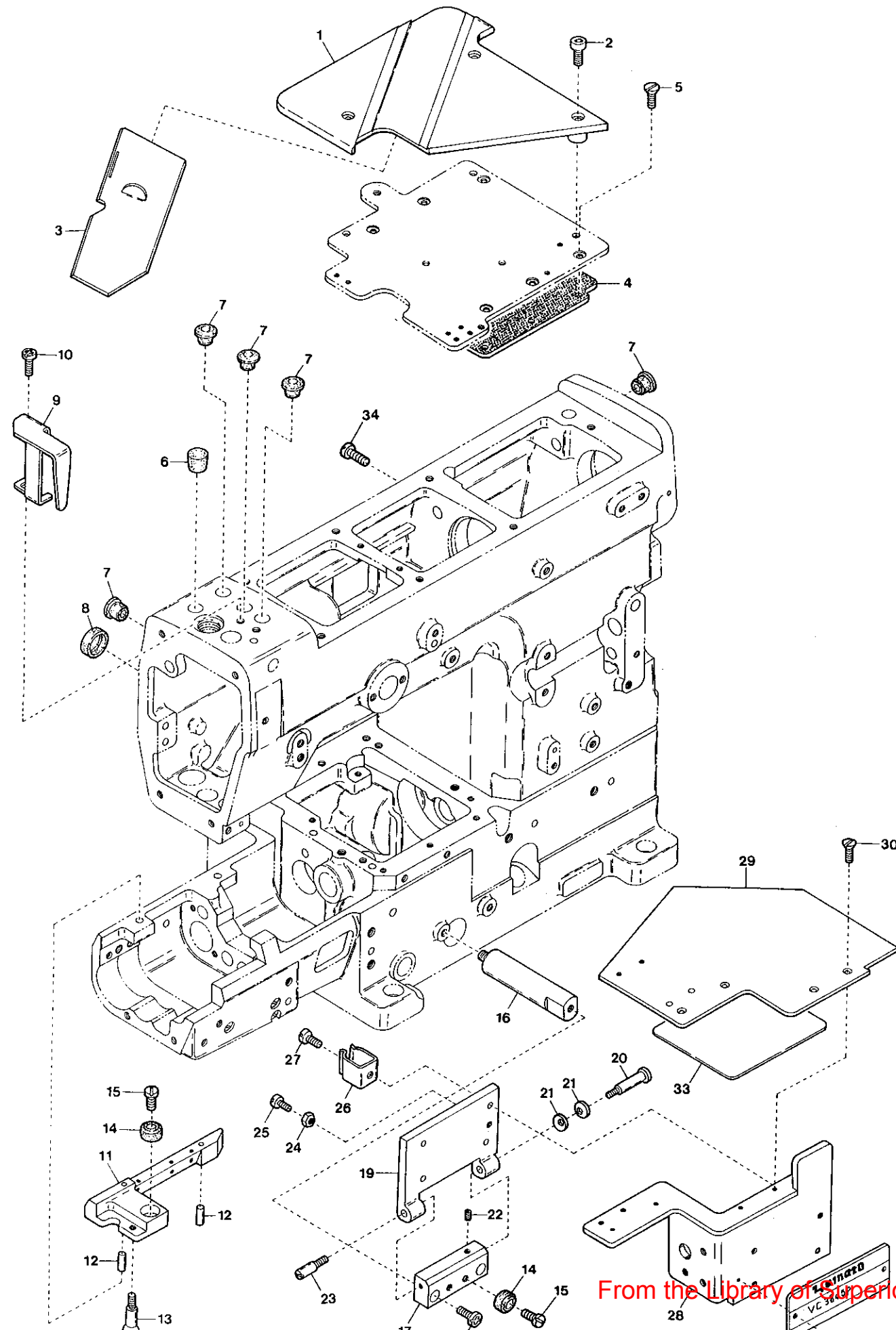
MISCELLANEOUS COVERS(1) . . . . .	カバー関係(1) . . . . .	1
” ” (2) . . . . .	” (2) . . . . .	2
MISCELLANEOUS THREAD EYELETS . . . . .	糸道関係 . . . . .	3
MISCELLANEOUS BUSHINGS . . . . .	ブッシュ関係 . . . . .	4
MAIN SHAFT DRIVING MECHANISM . . . . .	下軸機構 . . . . .	5
MISCELLANEOUS LOOPER THREAD TAKE-UP . . . . .	下糸調子カム関係 . . . . .	6
UPPER SHAFT & NEEDLE THREAD TAKE-UP MECHANISM . . . . .	上軸及び針糸繰り機構 . . . . .	7
NEEDLE BAR MECHANISM . . . . .	針棒機構 . . . . .	8
PRESSER FOOT MECHANISM . . . . .	押工機構 . . . . .	9
LOOPER DRIVING MECHANISM . . . . .	ルーバ機構 . . . . .	10
FEED DRIVING CONTROL MECHANISM . . . . .	前送り調節機構 . . . . .	11
NEEDLE GUARD(REAR) & FEED DRIVING MECHANISM . . . . .	針受ケ(後)及び送り機構 . . . . .	12
KNIFE DRIVING MECHANISM . . . . .	メス機構 . . . . .	13
MISCELLANEOUS SUCTION PIPE . . . . .	吸込管関係 . . . . .	14
LUBRICATING MECHANISM . . . . .	給油機構 . . . . .	15
PULLER MECHANISM EXCLUSIVE PARTS(1) . . . . .	プラー機構専用部品(1) . . . . .	16
” ” (2) . . . . .	” ” (2) . . . . .	17
” ” (3) . . . . .	” ” (3) . . . . .	18
MISCELLANEOUS FOLDER . . . . .	定規関係 . . . . .	19
MISCELLANEOUS TENSION ROLLER . . . . .	ローラ関係 . . . . .	20
VC3845P-308-W05A, 340-W06A EXCLUSIVE PARTS . . . . .	サブモデル専用部品 . . . . .	21
VC3845P-254-W07E, 280-W08E, 303-W09E EXCLUSIVE PARTS . . . . .	サブモデル専用部品 . . . . .	22
◆VC3845P-445-W20E EXCLUSIVE PARTS . . . . .	サブモデル専用部品 . . . . .	23
◆VC3845P-319-W24E EXCLUSIVE PARTS . . . . .	サブモデル専用部品 . . . . .	24
MISCELLANEOUS TENSION ROLLER for Sub-models . . . . .	サブモデル用ローラ関係 . . . . .	25
VC3845P-188-Y03C, 172-Y04C, 196-Y14C EXCLUSIVE PARTS . . . . .	サブモデル専用部品 . . . . .	26
VC3845P-172-Y04C-1 EXCLUSIVE PARTS . . . . .	サブモデル専用部品 . . . . .	27
“UT-A50” DEVICE(1) . . . . .	“UT-A50”装置(1) . . . . .	28
” ” (2) . . . . .	” ” (2) . . . . .	29
” ” (3) . . . . .	” ” (3) . . . . .	30
” ” (4) . . . . .	” ” (4) . . . . .	31
” ” (5) . . . . .	” ” (5) . . . . .	32
◆“UT-A70” DEVICE(1) . . . . .	“UT-A70”装置(1) . . . . .	33
◆ ” ” (2) . . . . .	” ” (2) . . . . .	34
◆ ” ” (3) . . . . .	” ” (3) . . . . .	35
◆ ” ” (4) . . . . .	” ” (4) . . . . .	36
“AR10” DEVICE(1) . . . . .	“AR10”装置(1) . . . . .	37
” ” (2) . . . . .	” ” (2) . . . . .	38
” ” (3) . . . . .	” ” (3) . . . . .	39
“UN2” DEVICE . . . . .	“UN2”装置 . . . . .	40
“AS3” DEVICE . . . . .	“AS3”装置 . . . . .	41
◆“FS4” DEVICE . . . . .	“FS4”装置 . . . . .	42
EXTRA PARTS(1) . . . . .	特注部品(1) . . . . .	43
” (2) . . . . .	” (2) . . . . .	44
THREAD STAND & RUBBER CUSHION . . . . .	糸立台及びゴム座 . . . . .	45
◆WARNING LABEL . . . . .	警告ラベル . . . . .	46
LIST of MAIN SPARE PARTS . . . . .	主要部品リスト . . . . .	47
INDEX . . . . .	索引 . . . . .	49



MISCELLANEOUS COVERS (1)

Ref. No.	Parts No.	Description	品名	Amt. Req.
1	3100026	Top Cover	上カバー	1
2	110045	Screw(M4-0.7×12)	止ネジ	11
3	3100027	Top Cover Gasket	上カバーパッキン	1
4	0068011	Oil Sight Window	オイル確認窓	1
5	0020759	Top Cover Seal Plug	上カバー詰栓	1
6	390069	Brand Name Plate(76.5)	銘板	1
7	3100018[3101464]	Head Cover	ヘッドカバー	1
8	3100019	Head Cover Gasket	ヘッドカバーパッキン	1
9	0093864	Head Cover Seal Plug	詰栓	1
10	390072	"VC" Emblem	VCエンブレム	1
11	3100040	Side Cover Hinge	横開キカバーヒンジ	1
12	3100041	Side Cover Hinge Gasket	横開キカバーヒンジパッキン	1
13	110048	Screw(M4-0.7×10)	止ネジ	2
14	3100042	Side Cover Hinge Pin	横開キカバーヒンジピン	1
15	160000	Screw(M3-0.5×3)	止ネジ	1
16	3100043	Side Cover	横開キカバー	1
17	3100044	Side Cover Gasket	横開キカバーパッキン	1
18	000924	Seal Plug(Rubber)	詰栓(ゴム)	1
19	110010	Screw(M4-0.7×8)	止ネジ	2
20	001123	Washer	ワッシャ	2
21	3120101	Cloth Plate Spacer	クロスプレートスペーサ	1
22	3120100	Cloth Plate	クロスプレート	1
23	0094201	Cover Latch Spring	カバーラッチバネ	1
24	110012	Screw(M4-0.7×5)	止ネジ	1
25	3100046	Side Cover Hook	横開キカバーフック	1
26	300101	Conical Spring Washer	皿バネワッシャ	1
27	170002	Screw(M4-0.7×5)	止ネジ	1
28	3100004	Oil Reservoir	油受ケ	1
29	3100005	Oil Reservoir Gasket	油受ケパッキン	1
30	0020143	Magnet	マグネット	1
31	0020144	Magnet Holder	マグネット押エ	1
32	110013	Screw(M4-0.7×8)	止ネジ	7
33	0020137	Drain Hole Seal	油抜キネジパッキン	1
34	005075	Screw(3/8-24×8)	油抜キネジ	1
35	3120000	Machine Frame Unit	アームベッド(組)	1
36	120016	Screw(M8-1.25×20)	止ネジ	4
37	340000	Machine Frame Supporting Bar	ベッド支エ棒	4
38	000726	Rivet	止メ鋸	3
39	3100016	Rear Cover	後カバー	1
40	3100017	Rear Cover Gasket	後カバーパッキン	1
41	390068	Brand Name Plate(92)	銘板	1
42	390067	Brand Name Plate(106)	銘板	1
43	3120430	Needle Thread Take-up Guard	針糸繰リガード	1
44	009784	Screw(M6-1×10)	止ネジ	2
45	3120185	Eye Guard	アイガード	1
46	001230	Screw(3/32-56×3.8)	止ネジ	2
47	0060175	Eye Guard Holder	アイガードホルダ	1
48	006004	Screw(11/64-40×9.7)	止ネジ	1
49	000010	Conical Spring Washer	皿バネワッシャ	1
50	000547	Washer	ワッシャ	1
51	000334	Nut	ナット	1

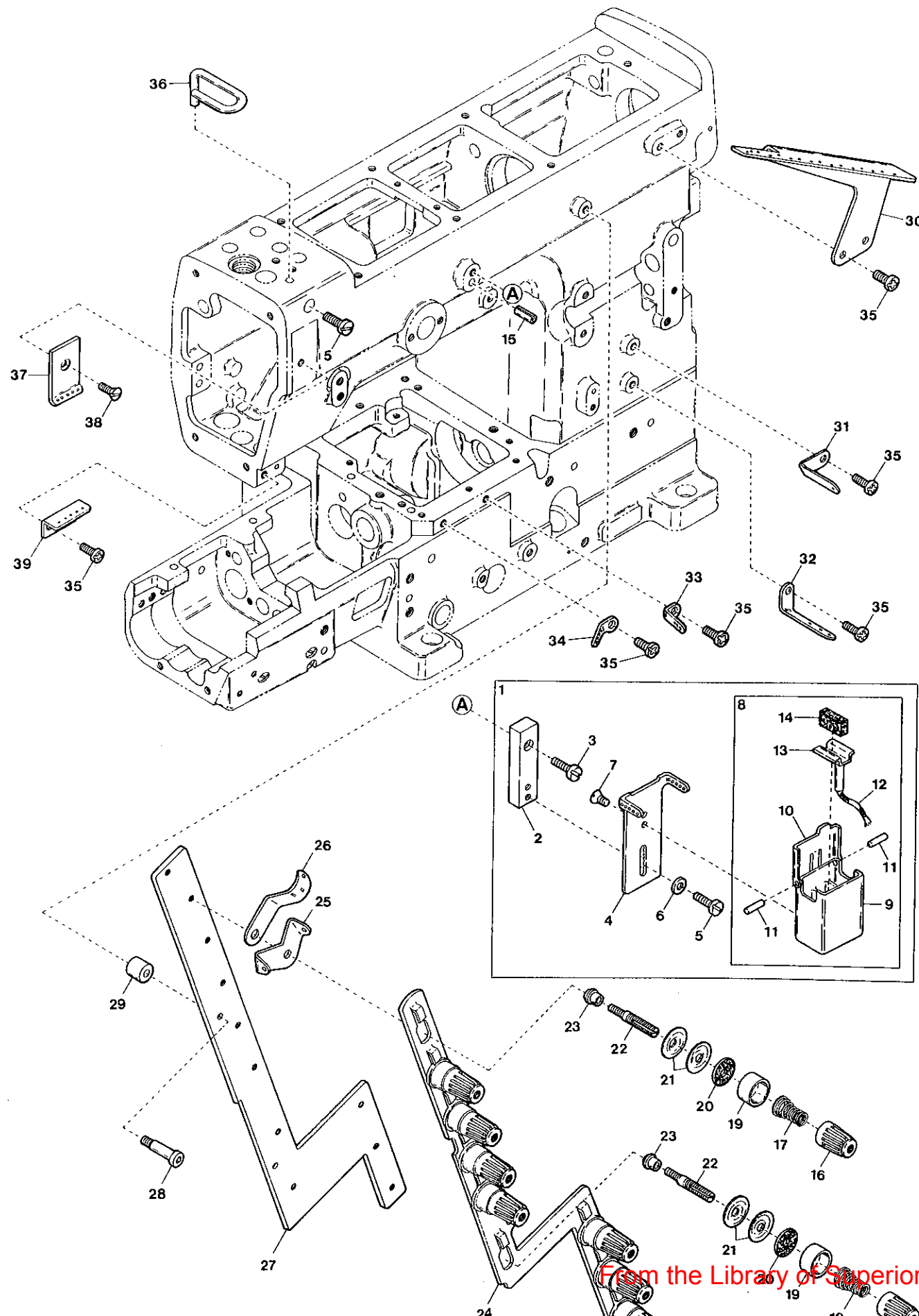
カバー関係(1)



MISCELLANEOUS COVERS(2)

Ref. No.	Parts No.	Description	品名	Amt. Req.
1	3120091	Cloth Plate(Large)	クロスプレート(大)	1
2	120027	Screw(M4-0.7×25)	止ネジ	3
3	3120103	Slide Cover	滑り板	1
4	3100021	Crank Chamber Cover Gasket	ナカカバーパッキン	1
5	130015	Screw(M4-0.7×8.5)	止ネジ	6
6	0065275	Seal Plug	詰栓	1
7	0093864	Seal Plug	詰栓	5
8	3100006	Seal Plug	詰栓	1
9	3100070	Needle Bar Guard	針棒ガード	1
10	110079	Screw(M4-0.7×8)	止ネジ	2
11	3120079	Stitch Plate Support	針板取付板	1
12	000651[340023]	Knock Pin	ノックピン	2
13	190005	Screw(M4-0.7×5)	バネ掛ケネジ	1
14	3110203	Rubber Cushion	埋メ座	3
15	110026	Screw(M3-0.5×5.5)	止ネジ	3
16	3120097	Front Cover Hinge Holder	前開キカバーヒンジ取付台	2
17	3120096	Front Cover Hinge	前開キカバーヒンジ	1
18	110021	Screw(M5-0.8×18)	止ネジ	2
19	3120099	Front Cover Support	前開キカバー取付板	1
20	170001	Screw(M5-0.8×8)	止ネジ	1
21	300100	Conical Spring Washer	皿バネワッシャ	2
22	160001	Screw(M4-0.7×4)	止ネジ	1
23	180005	Screw(M5-0.8×8)	止ネジ	1
24	000022	Nut	ナット	1
25	110041	Stop Screw(M4-0.7×8)	ストップネジ	1
26	0094201	Cover Latch Spring	カバーラッチバネ	1
27	110045	Screw(M4-0.7×12)	止ネジ	1
28	3120092	Front Cover	前開キカバー	1
29	3120095	Front Cover(Upper)	前開キカバー(上)	1
30	130002	Screw(M3-0.5×6)	止ネジ	4
31	4109403	Model Plate(See the below)	型式板(下記参照)	1
32	000726	Rivet	止メ鋲	2
33	390600	Threading Chart	糸通シ図	1
34	110013	Screw(M4-0.7×8)	止ネジ	1

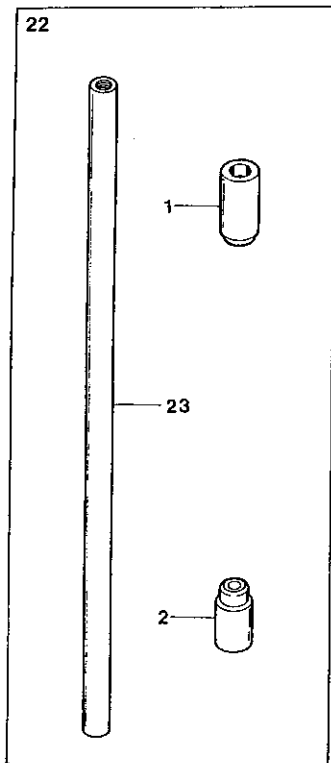
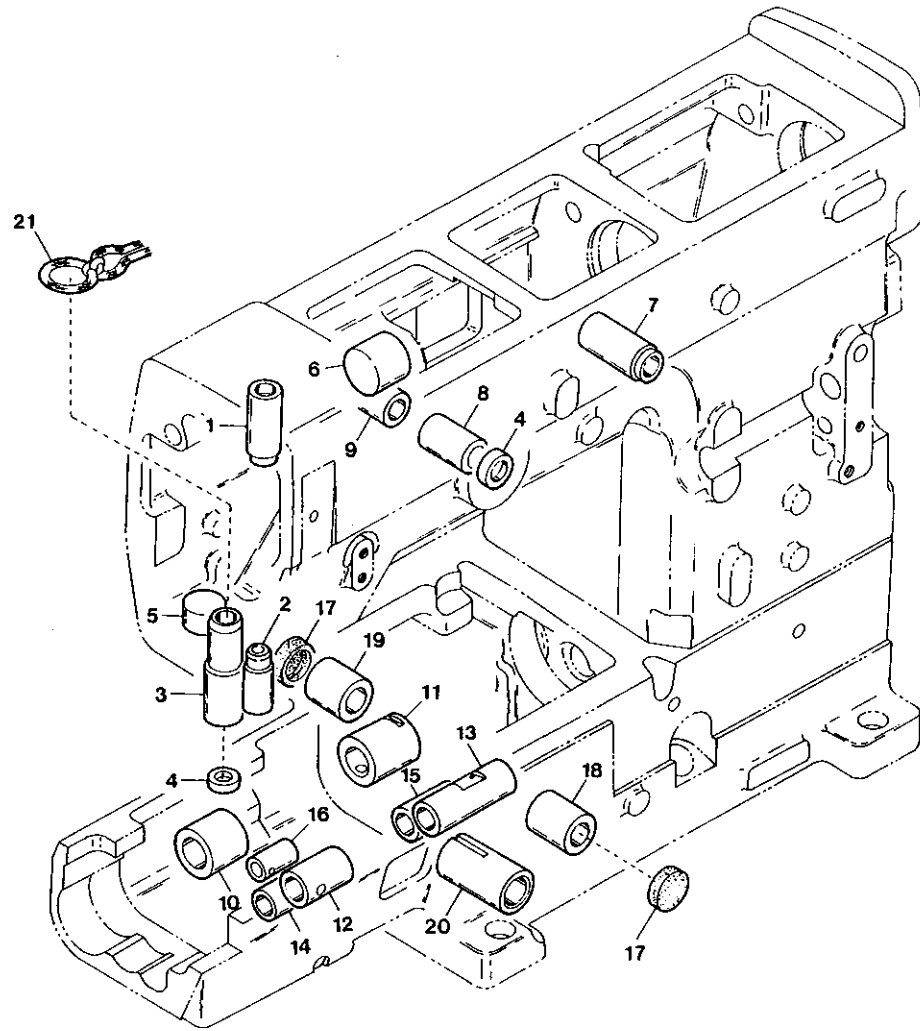
(注) 型式板を御注文の際は機種名(ゲージ記号, 附带装置含む)をお知らせ下さい。  
 Note: Order for Model Plate must be accompanied by model designation(including symbols of gauge and devices).



MISCELLANEOUS THREAD EYELETS

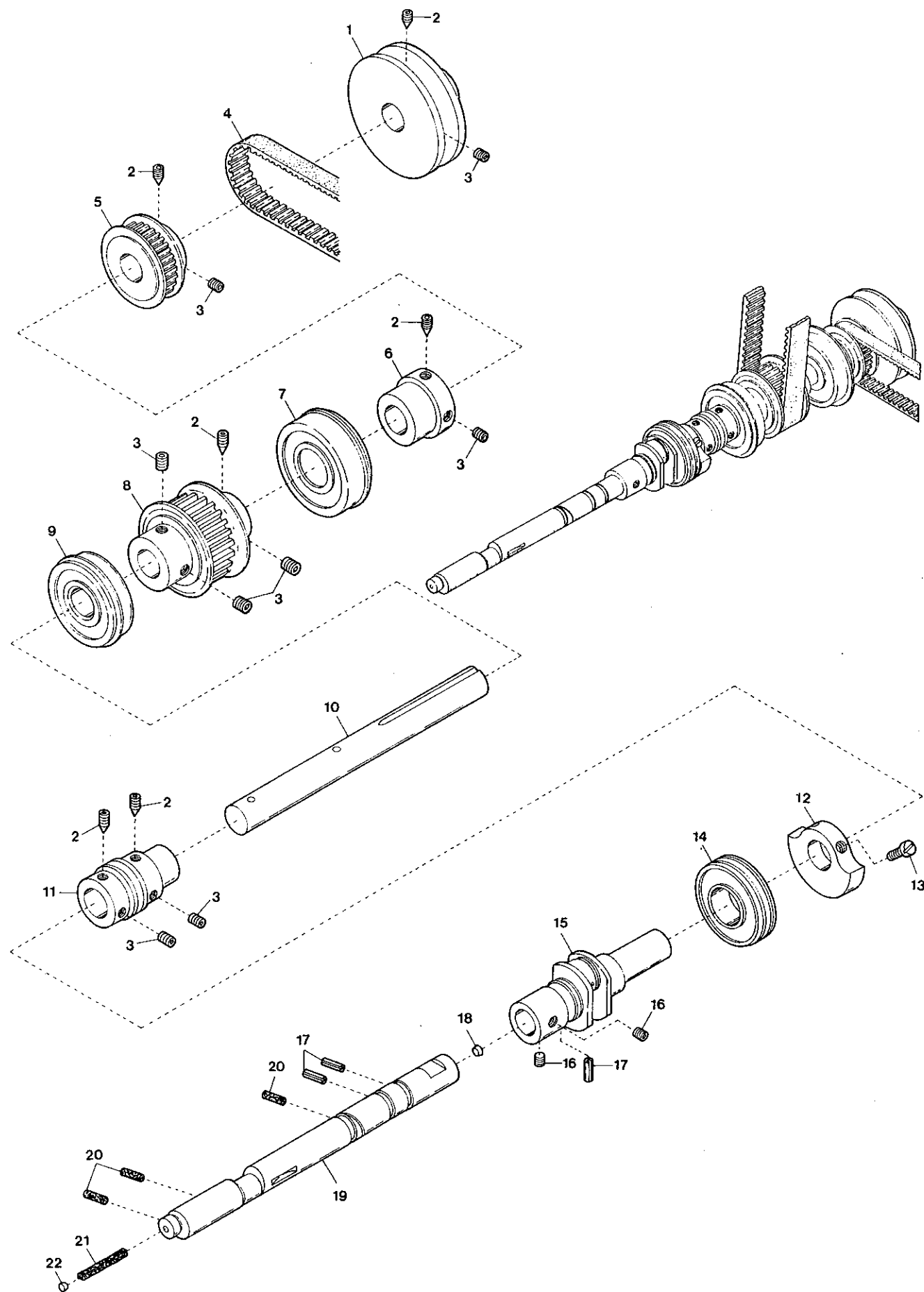
糸道関係

Ref. No.	Parts No.	Description	品名	Amt. Req.
1	3120454	"SP" Device, Complete Set	"SP"装置(組)	1
2	3120457	SP Container Basement	SPタンク取付台	1
3	110048	Screw(M4-0.7×10)	止ネジ	1
4	3120456	SP Container Support	SPタンク取付板	1
5	110009	Screw(M4-0.7×8)	止ネジ	3
6	000665	Washer	ワッシャ	2
7	005431	Screw(1/8-44×44)	止ネジ	2
8	3120453	SP Container, Complete Set	SPタンク(組)	1
9	3120455	SP Container	SPタンク	1
10	0093524	SP Container Lid	SPタンク蓋	1
11	001107	Pin	ピン	2
12	310039	Oil Wick	油芯	1
13	0093517	SP Felt Stay Unit	SPフェルト受ケ(組)	1
14	0093526	SP Felt	SPフェルト	1
15	000651	Guide Pin	ガイドピン	1
16	0093863	Thread Tension Spring Cap	糸調子バネキャップ(上)	9
17	0090814	Needle Thread Tension Spring	針糸調子バネ	5
18	0090847	Looper Thread Tension Spring	ルーパー糸調子バネ	4
19	0090071	Thread Tension Spring Retainer	糸調子バネキャップ(下)	9
20	000177	Felt	フェルト	9
21	0031111	Tension Disc	糸調子皿	18
22	009835	Tension Post	糸調子棒	9
23	0090812	Tension Post Ferrule	糸調子棒糸摺レ	9
24	3120121	Tension Disc Separator	糸緩メ板	1
25	0090856	Tension Disc Eyelet	糸調子皿糸道	9
26	0090807	Thread Lead-in Guide	糸調子台糸道	9
27	3120120	Tension Post Support	糸調子台	1
28	009750	Screw(M4-0.7×20)	止ネジ	2
29	3120127	Tension Post Support Spacer	糸調子台スペーサ	2
30	3120130	Thread Guide Plate	糸案内板	1
31	3120136	Looper Thread Eyelet(Upper)	ルーパー糸道(上)	1
32	3120137	Looper Thread Eyelet(Lower)	ルーパー糸道(下)	1
33	3120141	Looper Thread Eyelet(Right)	ルーパー糸道(右)	1
34	3120142	Looper Thread Eyelet(Left)	ルーパー糸道(左)	1
35	110013	Screw(M4-0.7×8)	止ネジ	7
36	0066646	Needle Thread Guide	針糸受ケ	1
37	3120134	Needle Thread Eyelet	針糸摺レ糸道	1
38	130003	Screw(M4-0.7×4.5)	止ネジ	1
39	3120135	Needle Thread Eyelet(Lower)	針糸道(下)	1



MISCELLANEOUS BUSHINGS

Ref. No.	Parts No.	Description	品名	Amt. Req.
1	3100106	Needle Bar Bushing(Upper)	針棒ブッシュ(上)	1
2	3200060	Needle Bar Bushing(Lower)	針棒ブッシュ(下)	1
3	3100099	Presser Bar Bushing	押エ棒ブッシュ	1
4	0030291	Oil Seal	オイルシール	2
5	0063548	Seal Plug	詰栓	1
6	0094604	Seal Plug	詰栓	1
7	3100108	Foot Lifter Lever Bushing	押エ揚ゲ軸ブッシュ	1
8	0093201	Needle Thread Take-up Bushing(Front)	針糸繰り軸ブッシュ(前)	1
9	3100098	Needle Thread Take-up Bushing(Rear)	針糸繰り軸ブッシュ(後)	1
10	3120058	Lower Shaft Bushing(Left)	下軸ブッシュ(左)	1
11	3100091	Lower Shaft Bushing(Right)	下軸ブッシュ(右)	1
12	3120059	Feed Bar Lift Shaft Bushing(Left)	送り上下軸ブッシュ(左)	1
13	3100097	Feed Bar Lift Shaft Bushing(Right)	送り上下軸ブッシュ(右)	1
14	3100094	Feed Bar Shaft Bushing(Left)	送り軸ブッシュ(左)	1
15	3100095	Feed Bar Shaft Bushing(Right)	送り軸ブッシュ(右)	1
16	3120063	Needle Guard(Rear) Holder Bushing	針受ケ(後)台ブッシュ	1
17	3100006	Seal Plug	詰栓	2
18	3100092	Looper Driving Shaft Bushing(Front)	ルーパ軸ブッシュ(前)	1
19	3100093	Looper Driving Shaft Bushing(Rear)	ルーパ軸ブッシュ(後)	1
20	3150020[3100105]	Adjusting Screw Bushing	送り調節ネジブッシュ	1
21	000195	Oil Wick	油芯	1
22	3200060◆	Needle Bar & Needle Bar Bushing, C. Set	針棒・針棒ブッシュ(組)	1
23	0065340	Needle Bar	針棒	1

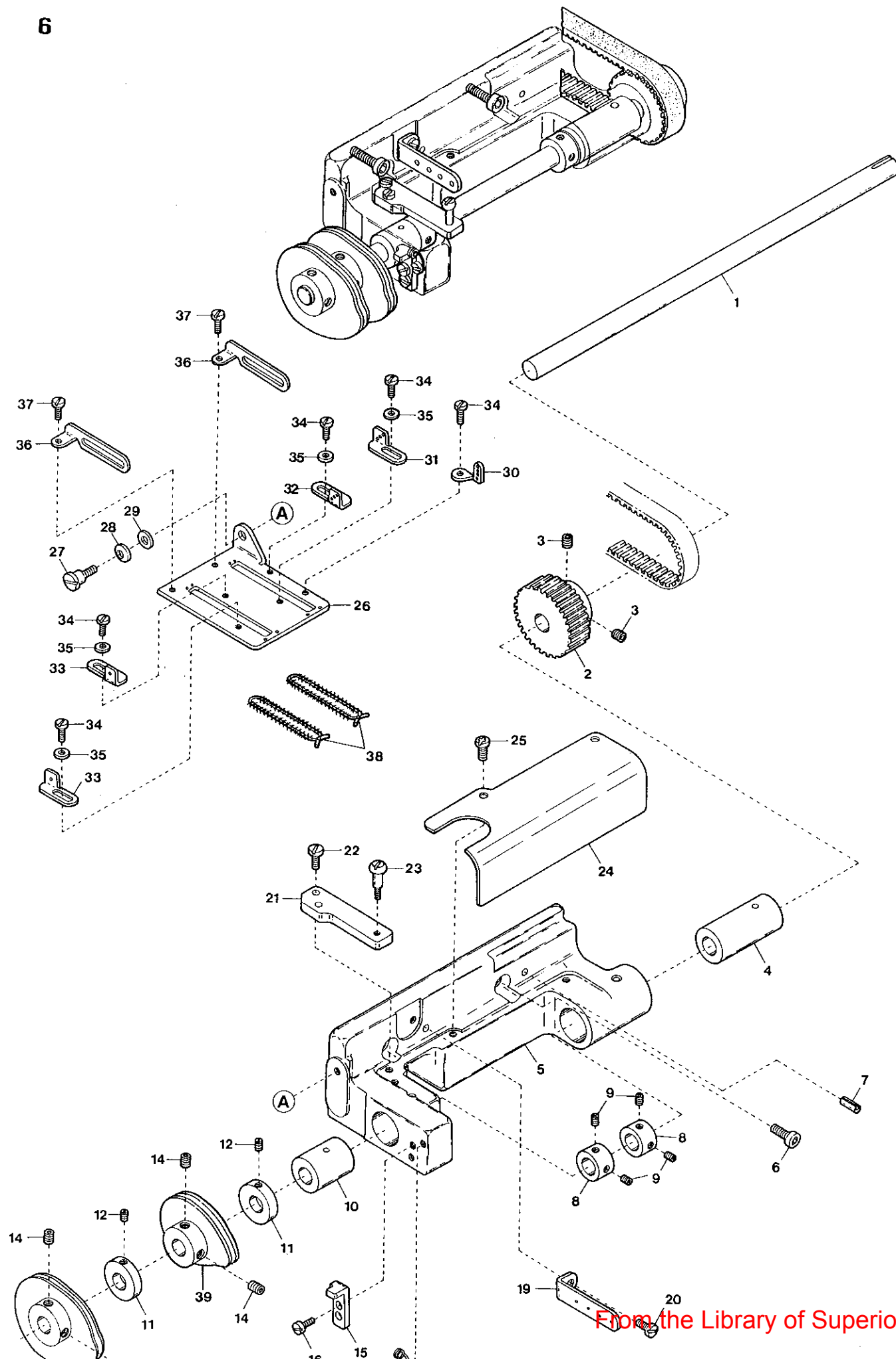


MAIN SHAFT DRIVING MECHANISM

Ref. No.	Parts No.	Description	品名	Amt. Req.
1	3120039	Pulley	プーリ	1
2	160005	Screw (M6-1×8)	止ネジ	6
3	160007	Screw (M6-1×6)	止ネジ	8
4	3120070	Timing Belt	タイミングベルト	1
5	3120069	Belt Pulley (Rear)	ベルトプーリ(後)	1
6	3120038	Adapter	アダプタ	1
7	0093089	Ball Bearing (Right)	ボールベアリング(右)	1
8	3100128	Main Shaft Sprocket (Lower)	ベルトプーリ(下)	1
9	0093090	Ball Bearing (Middle)	ボールベアリング(中)	1
10	3120036	Lower Shaft (Right)	下軸(右)	1
11	3100122	Oil Pump Driving Worm	ウォーム	1
12	3100127	Counterweight (Small)	バランスウエイト(小)	1
13	110009	Screw (M4-0.7×8)	止ネジ	2
14	3100123	Ball Bearing (Left)	ボールベアリング(左)	1
15	3100121	Lower Crankshaft	下軸クランク	1
16	160004	Screw (M6-1×4.8)	止ネジ	2
17	001107	Roll Pin	ロールピン	3
18	330001	Seal Plug	詰栓	1
19	3120037	Lower Shaft (Left)	下軸(左)	1
20	000397	Oil Wick	油芯	3
21	000304	Oil Wick	油芯	1
22	000730	Seal Plug	詰栓	1

下軸機構



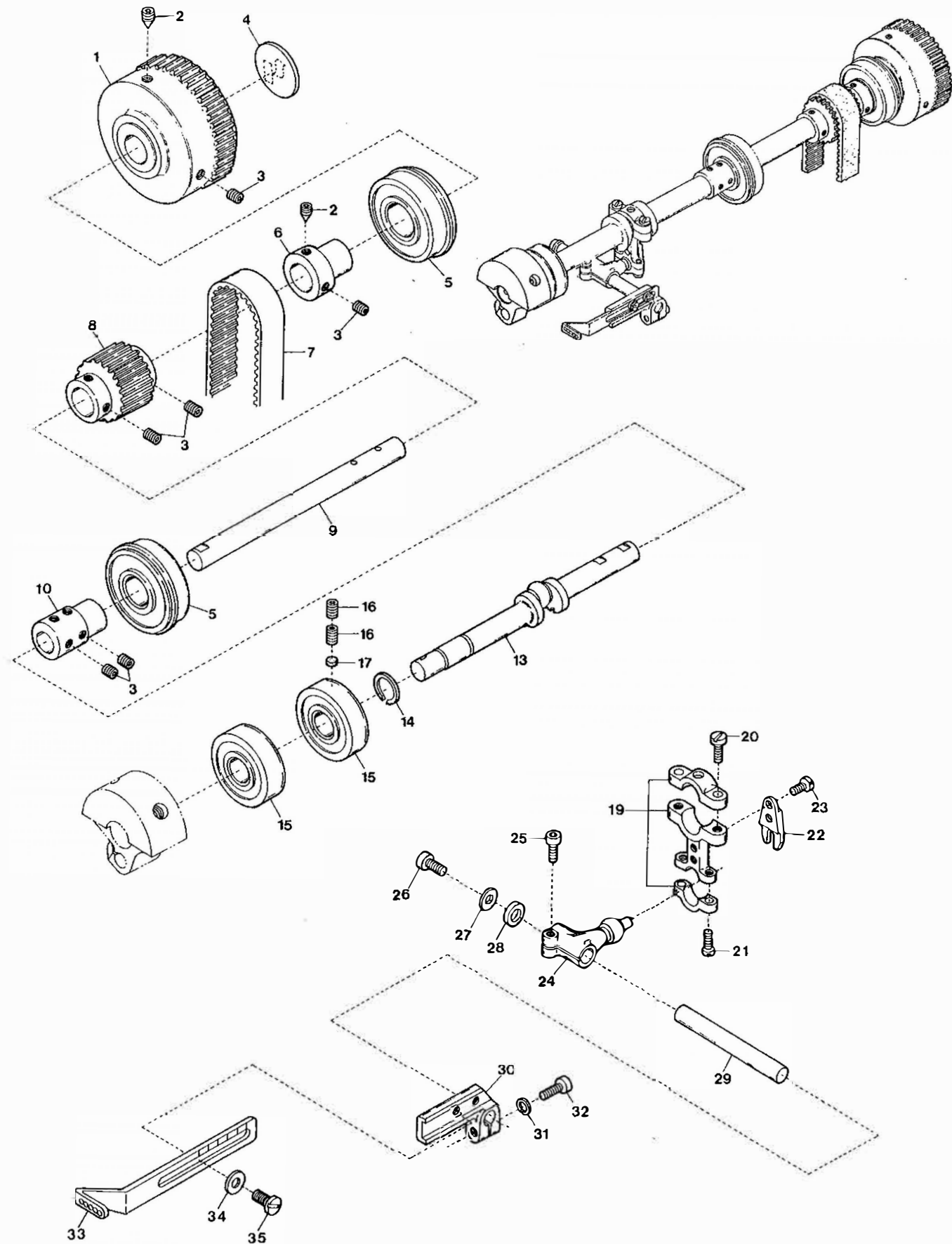


## MISCELLANEOUS LOOPER THREAD TAKE-UP

Ref. No.	Parts No.	Description	品名	Amt. Req.
1	3120067	Looper Thread Take-up Shaft	下糸調子カム軸	1
2	3120068	Belt Pulley (Front)	ベルトプーリ(前)	1
3	160007	Screw (M6-1×6)	止ネジ	2
4	3120061	Take-up Shaft Bushing (Right)	カム軸ブッシュ(右)	1
5	3120066	Take-up Shaft Bracket	カム軸ブラケット	1
6	120013	Screw (M4-0.7×8)	止ネジ	2
7	000651	Knock Pin	ノックピン	2
8	2100161	Collar (10×19×9mm)	カラー	2
9	160003	Screw (M5-0.8×5)	止ネジ	4
10	3120060	Take-up Shaft Bushing (Left)	カム軸ブッシュ(左)	1
11	0032719	Collar (10×16×6mm)	カラー	2
12	001459	Screw (9/64-40×3)	止ネジ	2
13	3120072	Looper Thread Take-up (See the below)	下糸調子カム(下記参照)	1
14	006212	Screw (M5-0.8×6)	止ネジ	4
15	3120073	Take-up Eyelet Support Stop	カム糸道取付板ストッパ	1
16	110041	Screw (M4-0.7×8)	止ネジ	2
17	3120074	Stop Spring	ストップバネ	1
18	110008	Screw (M4-0.7×5)	止ネジ	1
19	3120138	Take-up Shaft Bracket Eyelet	カム軸ブラケット糸道	1
20	110013	Screw (M4-0.7×8)	止ネジ	1
21	3120098	Front Cover Latch Plate	バネ掛ケ板	1
22	110035	Screw (M4-0.7×10)	止ネジ	2
23	190005	Screw (M4-0.7×5)	バネ掛ケネジ	1
24	3120071	Take-up Shaft Cover	カム軸カバー	1
25	110012	Screw (M4-0.7×5)	止ネジ	2
26	3120075	Looper Thread Take-up Eyelet Support	カム糸道取付板	1
27	170010	Screw (M4-0.7×4)	止ネジ	1
28	300100	Conical Spring Washer	皿バネワッシャ	1
29	000669	Washer	ワッシャ	1
30	0066650	Thread Eyelet	ルーパ糸道	1
31	3120140	Thread Eyelet	ルーパ糸道	1
32	3120139	Thread Eyelet	ルーパ糸道	1
33	0093515	Thread Eyelet	ルーパ糸道	2
34	110002	Screw (M3-0.5×5)	止ネジ	5
35	000535	Washer	ワッシャ	4
36	3120143	Cast-off Plate	ルーパ糸案内	2
37	110054	Screw (M3-0.5×3.5)	止ネジ	2
38	000463	Laced Wire	モール	2
39	3120076	Looper Thread Take-up (for Double Chaining)	下糸調子カム(二線用)	1

(注) シームスタイル“Y”タイプ(VC3845P-188-Y03C)の時は、下糸調子カム3120072を2個使用します。

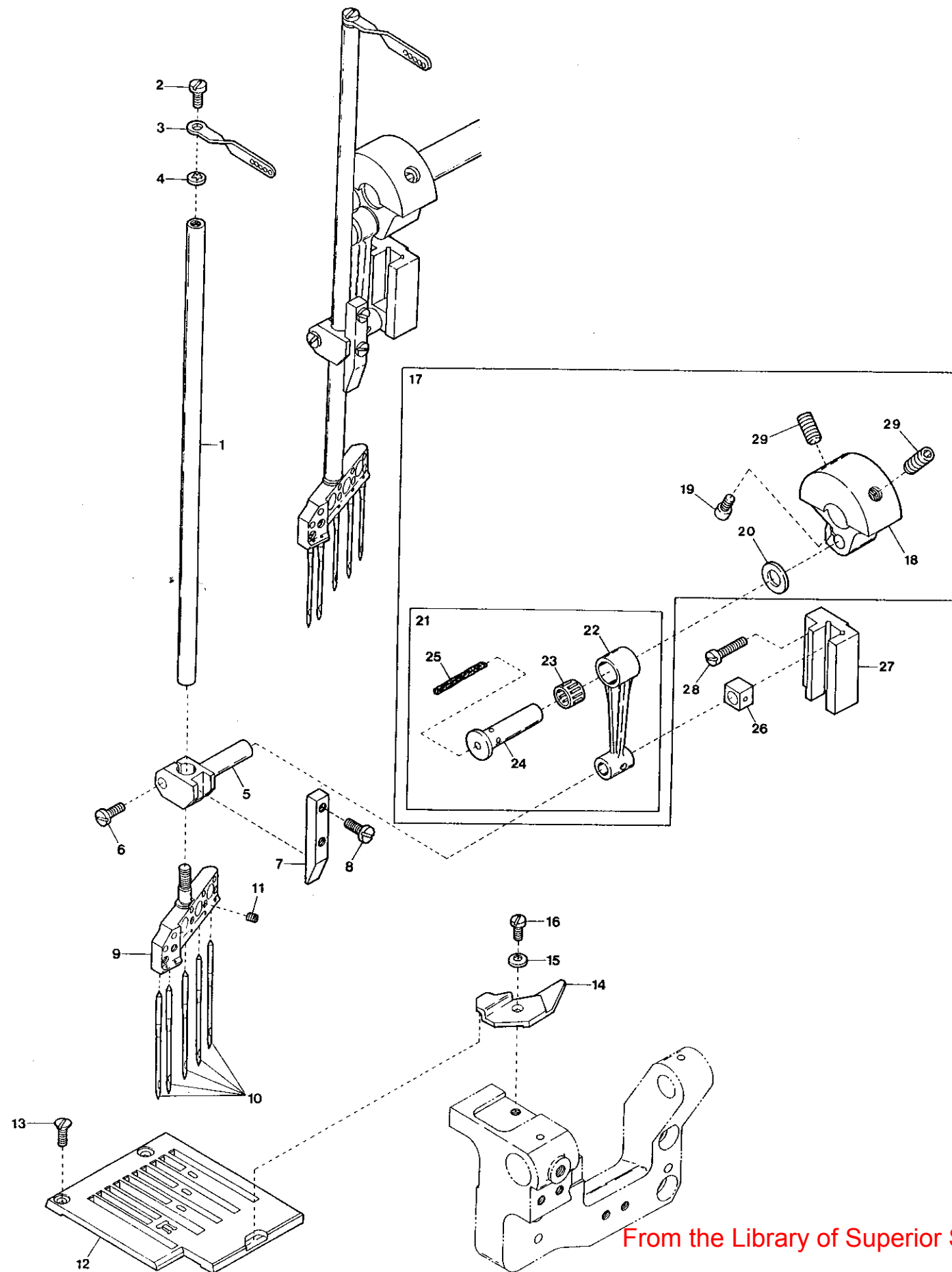
Note: In case of seam style “Y” type (VC3845P-188-Y03C), use two Looper Thread Take-up (3120072).



UPPER SHAFT & NEEDLE THREAD TAKE-UP MECHANISM

上軸及び針糸繰り機構

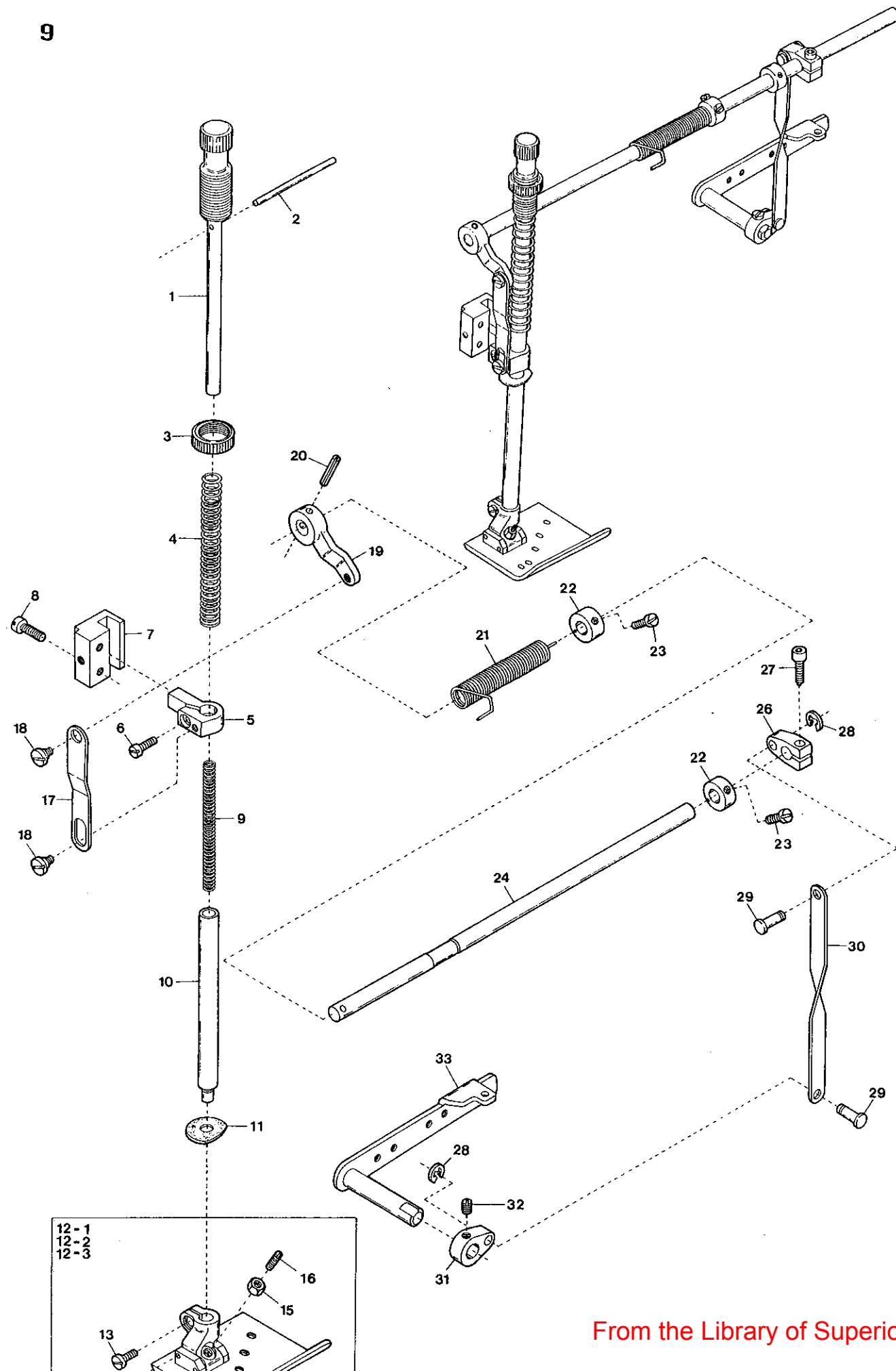
Ref. No.	Parts No.	Description	品名	Amt. Req.
1	3100280	Handwheel	ハンドホイール	1
2	160005	Screw (M6-1×8)	止ネジ	2
3	160007	Screw (M6-1×6)	止ネジ	10
4	000989	Handwheel Mark	ハンドホイールマーク	1
5	0093090	Ball Bearing	ボールベアリング	2
6	3100129	Handwheel Adapter	アダプタ	1
7	0095214	Timing Belt	タイミングベルト	1
8	3100281	Upper Shaft Sprocket (Upper)	ベルトプーリ(上)	1
9	3100275 [3100282]	Upper Shaft (Right)	上軸(右)	1
10	3100283	Upper Shaft Joint	上軸継手	1
11				
12				
13	3100284	Upper Crankshaft	上軸クランク	1
14	0060057	Retaining Ring	止メ輪	1
15	0093154	Ball Bearing	ボールベアリング	2
16	160004	Screw (M6-1×4.8)	止ネジ	2
17	000926	Rubber Seat	ゴム座	1
18				
19	0095170	Connecting Rod	針糸繰りロッド	1
20	005071	Screw (11/64-32×14)	止ネジ	2
21	001174	Screw (9/64-40×10.3)	止ネジ	2
22	0095168	Guide Fork	振レ止メ	1
23	004312	Screw (1/8-44×7.9)	止ネジ	2
24	3100285	Driving Lever	針糸繰り軸腕	1
25	120013	Screw (M6-1×15)	止ネジ	1
26	120015	Screw (M5-0.8×10)	止ネジ	1
27	000555	Washer	ワッシャ	1
28	3100286	Spacer	スペーサ	1
29	3100287	Driving Shaft	針糸繰り軸	1
30	3100078	Bracket	針糸繰り台	1
31	000600	Spring Washer	スプリングワッシャ	1
32	005650	Screw (M5-0.8×14)	止ネジ	1
33	3120132	Needle Thread Take-up	針糸繰り糸道	1
34	000532	Washer	ワッシャ	2
35	110004	Screw (M3.5-0.6×8)	止ネジ	2



NEEDLE BAR MECHANISM

Ref. No.	Parts No.	Description	品名	Amt. Req.
1	0065340	Needle Bar	針棒	1
2	004358	Screw(9/64-40×5.6)	止ネジ	1
3	3120133	Needle Bar Thread Eyelet	針棒糸道	1
4	000548	Washer	ワッシャ	1
5	0065341	Needle Bar Bracket	針棒抱キ	1
6	004445	Screw(11/64-40×11)	止ネジ	1
7	3120083	Needle Bar Guide(Front)	針棒案内(前)	1
8	110035	Screw(M4-0.7×10)	止ネジ	2
9	3129100	Needle Clamp(4.8-10-10-10)	針止メ	1
10	----	Needle(TV×5)	針	5
11	001900	Screw(1/8-44×2.4)	止ネジ	5
12	3128000	Stitch Plate(4.8-10-10-10)	針板	1
13	009142	Screw(9/64-40×4.8)	止ネジ	2
14	3120080	Stitch Plate Fixing Plate	針板押エ	1
15	300100	Conical Spring Washer	皿バネワッシャ	1
16	170010	Screw(M4-0.7×4)	止ネジ	1
17	3100365[3101210]	Counterweight, Complete Set	バランスウエイト(組)	1
18	3201231[0095400]	Counterweight	バランスウエイト	1
19	120015[003647]	Screw(M5-0.8×10)[1/4-28×4.8]	止ネジ	1
20	0093214	Connecting Rod Ring	針棒ロッドリング	1
21	3100362[3100291]	Connecting Rod, Complete Set	針棒ロッド(組)	1
22	3100290	Connecting Rod	針棒ロッド	1
23	0093212	Roller Bearing	ニードルベアリング	1
24	3100363[0093213]	Connecting Rod Pin	針棒ロッドピン	1
25	000321	Oil Wick	油芯	1
26	0093186	Slide Block	針棒案内駒	1
27	0093179	Needle Bar Guide	針棒案内	1
28	110010	Screw(M4-0.7×16)	止ネジ	2
29	260000	Screw(5/16-24×15.88)	止ネジ	2

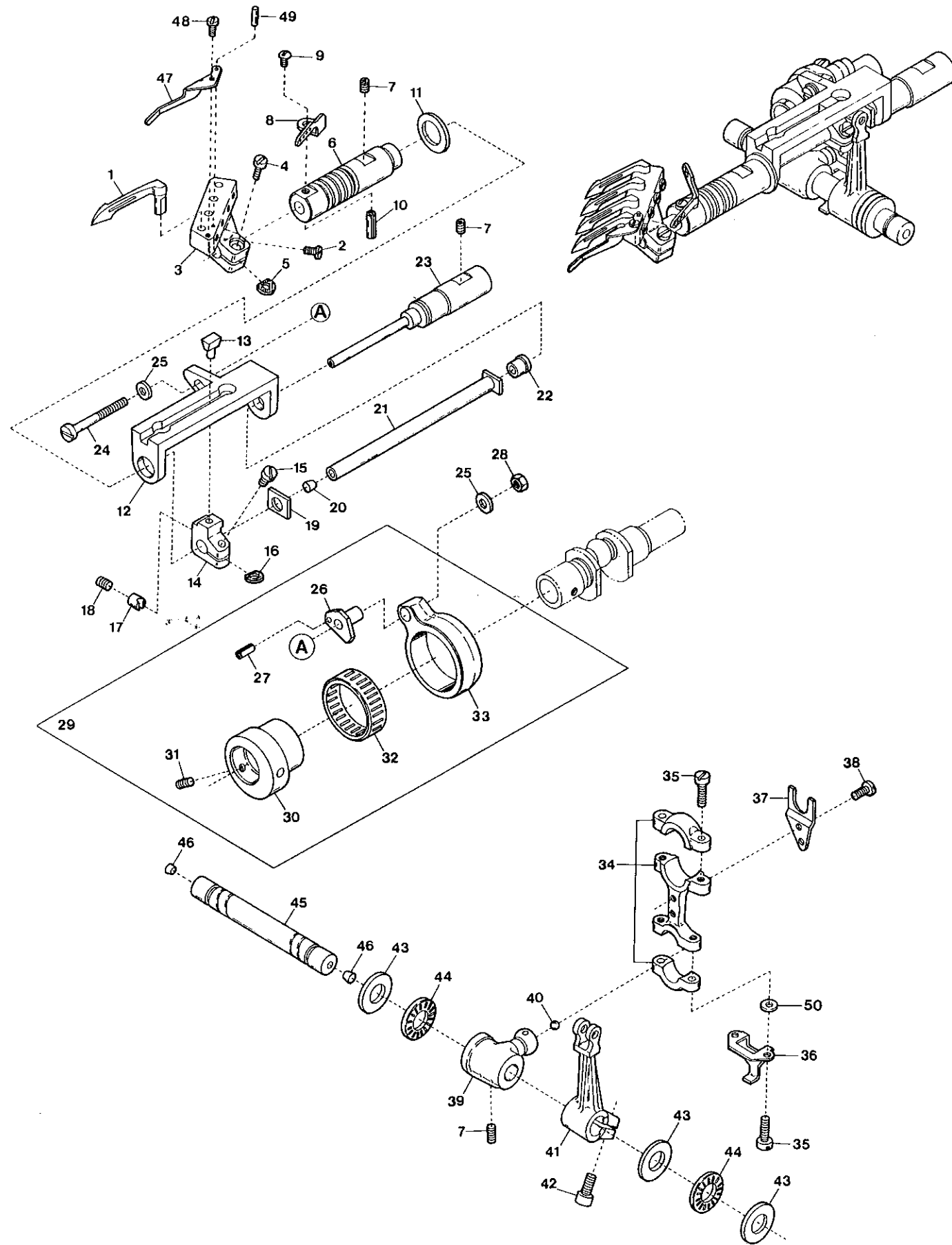
針棒機構



PRESSER FOOT MECHANISM

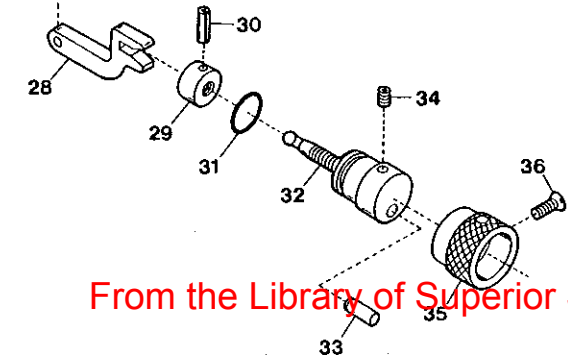
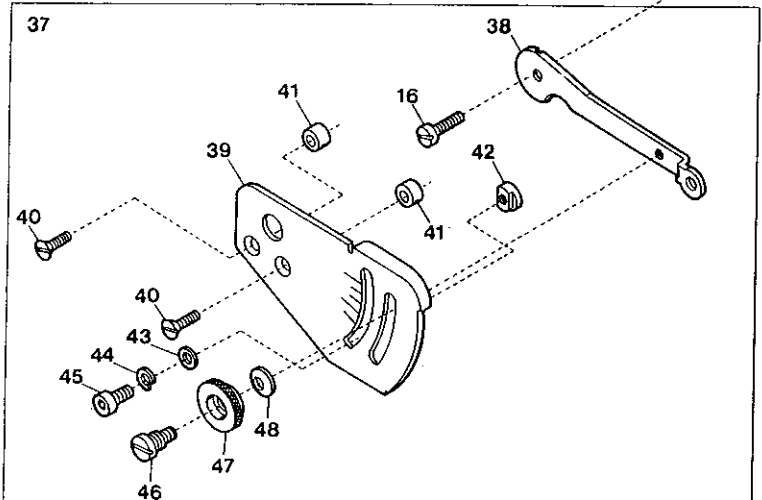
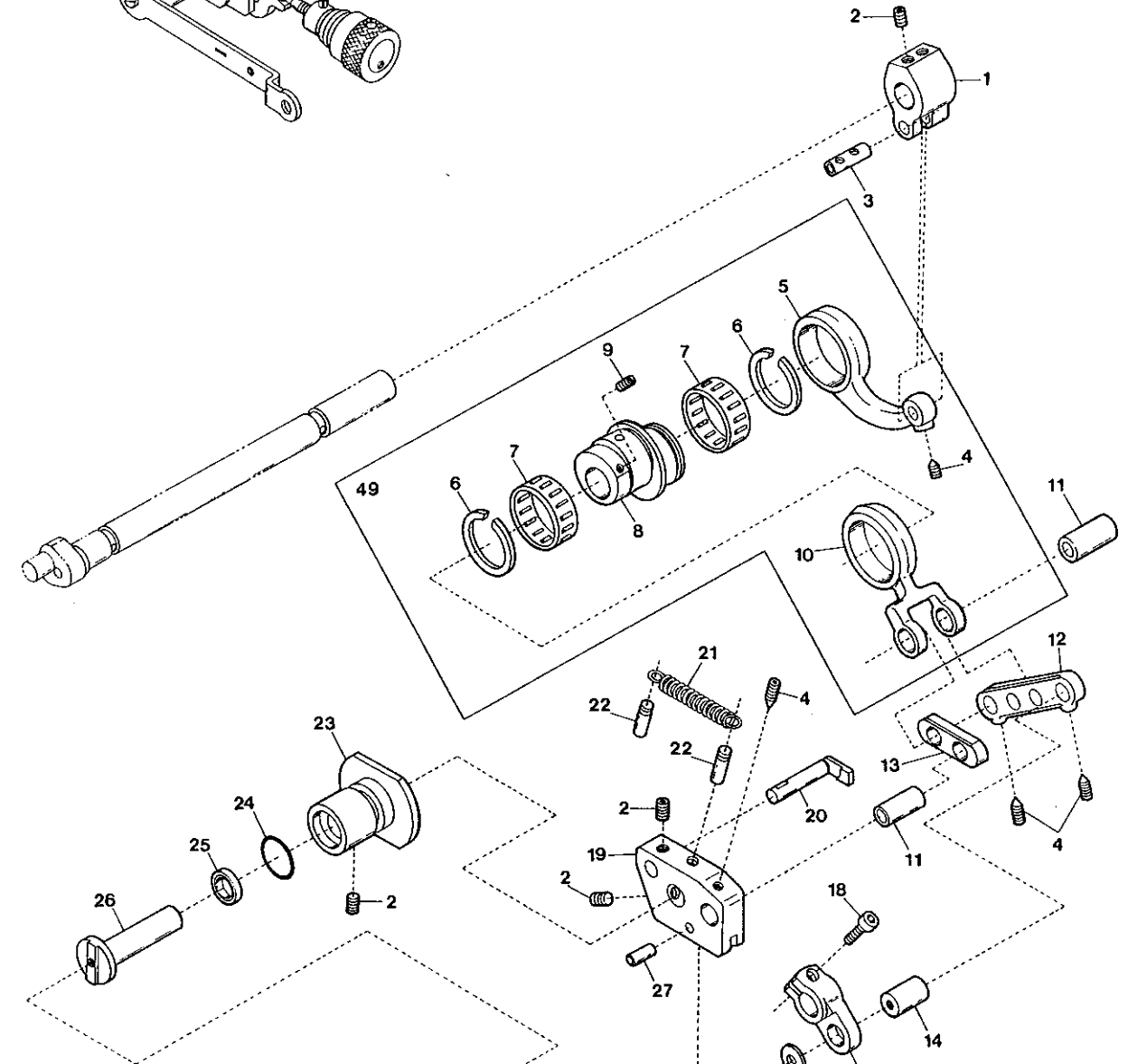
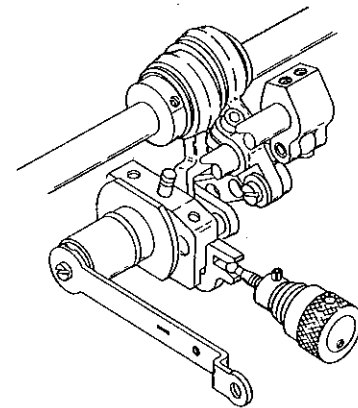
Ref. No	Parts No	Description	品名	Amt. Req.
1	0063082	Presser Spring Regulator	押エ調節ネジ	1
2	3200133	Wire(0.9×45mm)	鉄線	1
3	000445	Lock Nut	ロックナット	1
4	0063080	Presser Bar Spring(Outer)	押エ棒バネ(太)	1
5	0063087	Presser Bar Connecting Bracket	押エ棒抱キ	1
6	004440	Screw(11/64-40×8.3)	止ネジ	1
7	0093483	Presser Bar Guide	押エ棒案内	1
8	004441	Screw(11/64-40×16)	止ネジ	2
9	0060142	Presser Bar Spring(Inner)	押エ棒バネ(細)	1
10	0093480	Presser Bar	押エ棒	1
11	0093611	Oil Protector Ring	油切りリング	1
12-1	3127000	Presser Foot, C. Set(4.8-10-10-10)	押エ(組)	1
12-2	3127022	" " (for Single Tape)(Extra)	押エ(組)(一枚ゴム用)	1
12-3	3127020	" " (without Groove)(Extra)	押エ(組)(溝なし)	1
13	001186	Screw(9/64-40×7.8)	止ネジ	1
14	3127003	Presser Foot Stop Pin	押エストップピン	2
15	000327	Lock Nut	ロックナット	1
16	003302	Adjusting Screw(1/8-44×11)	調節ネジ	1
17	0093487	Lifter Link	吊りリンク	1
18	006038	Screw(3/16-32×2.2)	止ネジ	2
19	0063083	Lifter Link Lever	吊りリンクレバー	1
20	000690	Fastener Pin	止メピン	1
21	0063084	Lifter Spring	押エ揚げバネ	1
22	0093491	Collar(8×16×8mm)	カラー	2
23	009604	Screw(11/64-40×5.5)	止ネジ	4
24	0093479	Lifter Shaft	押エ揚げ軸	1
25				
26	3100294	Intermediate Lever	押エ揚げ中レバー	1
27	120017	Screw(M5-0.8×15)	止ネジ	1
28	0077179	Retaining Ring	止メ輪	2
29	0093509	Connecting Pin	連結ピン	2
30	0093507	Connecting Plate	連結桿	1
31	0093508	Lifter Lever(Small)	押エ揚げレバー(小)	1
32	009200[004591]	Screw(15/64-28×9.5)[15/64-28×9.5]	止ネジ	1
33	0065373	Lifter Lever	押エ揚げレバー	1

押エ機構



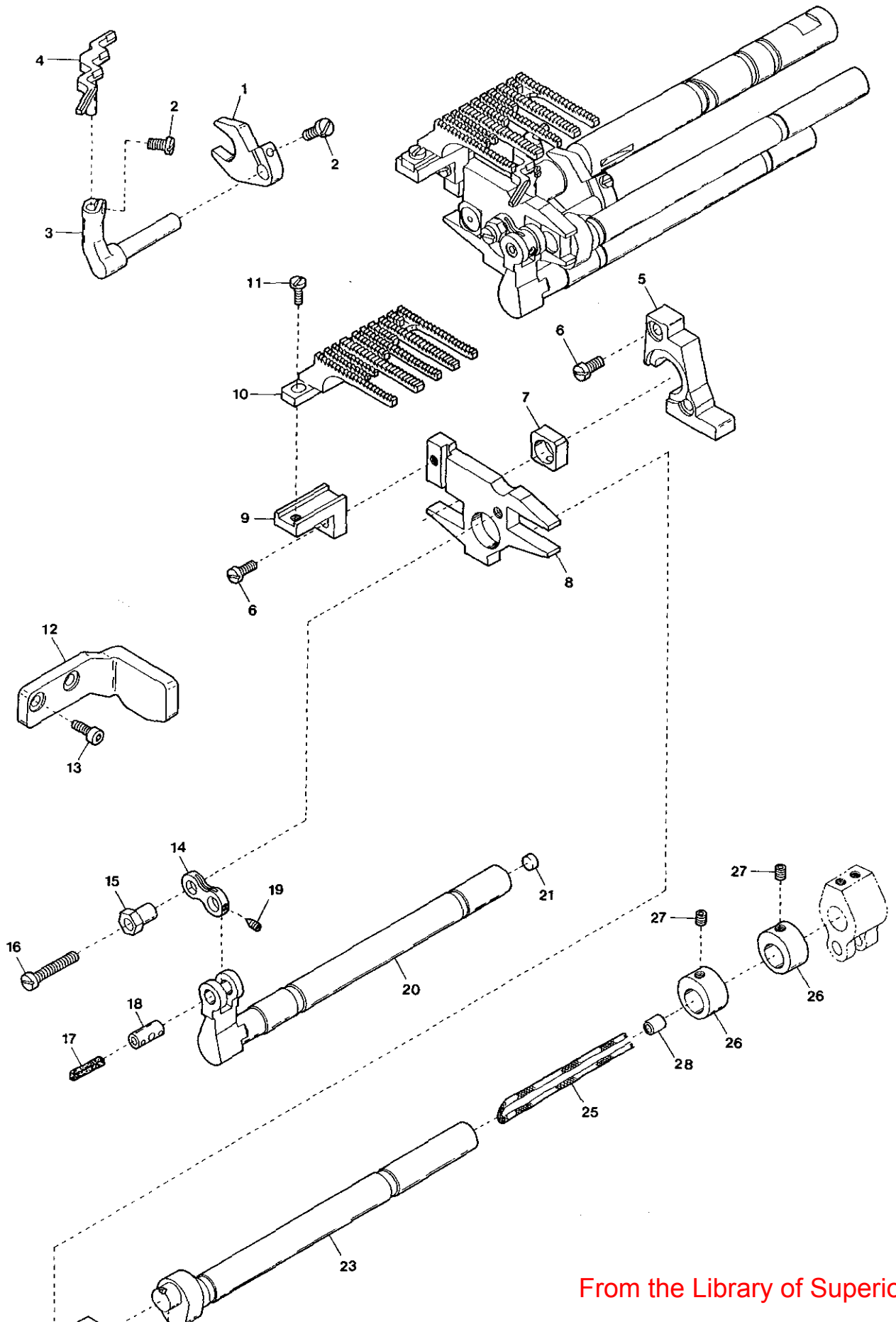
LOOPER DRIVING MECHANISM

Ref. No.	Parts No.	Description	品名	Amt. Req.
1	3109300	Looper	ルーパ	4
2	110020	Screw(M3.5-0.6×6)	止ネジ	4
3	3120270	Looper Holder(4.8-10-10-10)	ルーパ台	1
4	110035	Screw(M4-0.7×10)	止ネジ	1
5	000417	Spacer(Fiber)	スペーサ(ファイバ)	1
6	3100154	Looper Bar Bushing	ルーパ棒ブッシュ	1
7	160007	Screw(M6-1×6)	止ネジ	4
8	3120145	Looper Thread Eyelet	ルーパ糸道	1
9	110101	Screw(M3-0.5×3)	止ネジ	1
10	340008	Roll Pin	ロールピン	1
11	3100156	Bushing Spacer	ブッシュスペーサ	1
12	3120042	Looper Bar Guide	ルーパ棒ガイド	1
13	3100157	Slider	スライダ	1
14	3100158	Slider Holder	スライダ取付台	1
15	110005	Screw(M3.5-0.6×12)	止ネジ	1
16	300500	Spacer(Fiber)	スペーサ(ファイバ)	1
17	3100159	Slider Presser	スライダ押し	1
18	160001	Screw(M4-0.7×4)	止ネジ	1
19	3100160	Thrust Washer	スラストワッシャ	1
20	330002	Seal Plug(Kurk)	詰栓(コルク)	1
21	3100161	Looper Bar	ルーパ棒	1
22	3100153	Guide Shaft Bushing	ガイド軸ブッシュ	1
23	3100155	Looper Bar Guide Shaft	ガイド軸	1
24	110019	Screw(M5-0.8×35)	止ネジ	1
25	300000	Washer	ワッシャ	2
26	3120043	Looper Rocker Adjusting Pin	ルーパ前後調節ピン	1
27	340001	Roll Pin	ロールピン	1
28	100002	Nut	ナット	1
29	3120044	Looper Rocker Connecting Rod, C. Set	ルーパ前後ロッド(組)	1
30	3100147	Looper Rocker Regulating Eccentric	ルーパ前後エキセン	1
31	160003	Screw(M5-0.8×5)	止ネジ	1
32	0065389	Roller Bearing	ニードルベアリング	1
33	3120045	Looper Rocker Connecting Rod	ルーパ前後ロッド	1
34	3100140	Looper Connecting Rod	ルーパロッド	1
35	005071	Screw(11/64-32×14)	止ネジ	4
36	3100355	Oil Splasher	オイルスプラッシャ	1
37	3100141	Guide Fork	振れ止め	1
38	004440	Screw(11/64-40×8.3)	止ネジ	2
39	3100142	Looper Driving Lever	ルーパ軸腕	1
40	000637	Seal Plug	詰栓	1
41	3100143	Looper Rocker Arm	ルーパ振り腕	1
42	120011	Screw(M6-1×18)	止ネジ	1
43	3100146	Thrust Plate	スラストプレート	3
44	3100145	Thrust Roller Bearing	スラストベアリング	2
45	3100144	Looper Shaft	ルーパ軸	1
46	000740	Seal Plug	詰栓	2
47	3119200	Needle Guard(Front)	針受ケ(前)	1
48	110007	Screw(M2.5-0.45×6)	止ネジ	1
49	000711	Guide Pin	ガイドピン	1
50	001100	Roller Bearing	ニードルベアリング	1



FEED DRIVING CONTROL MECHANISM

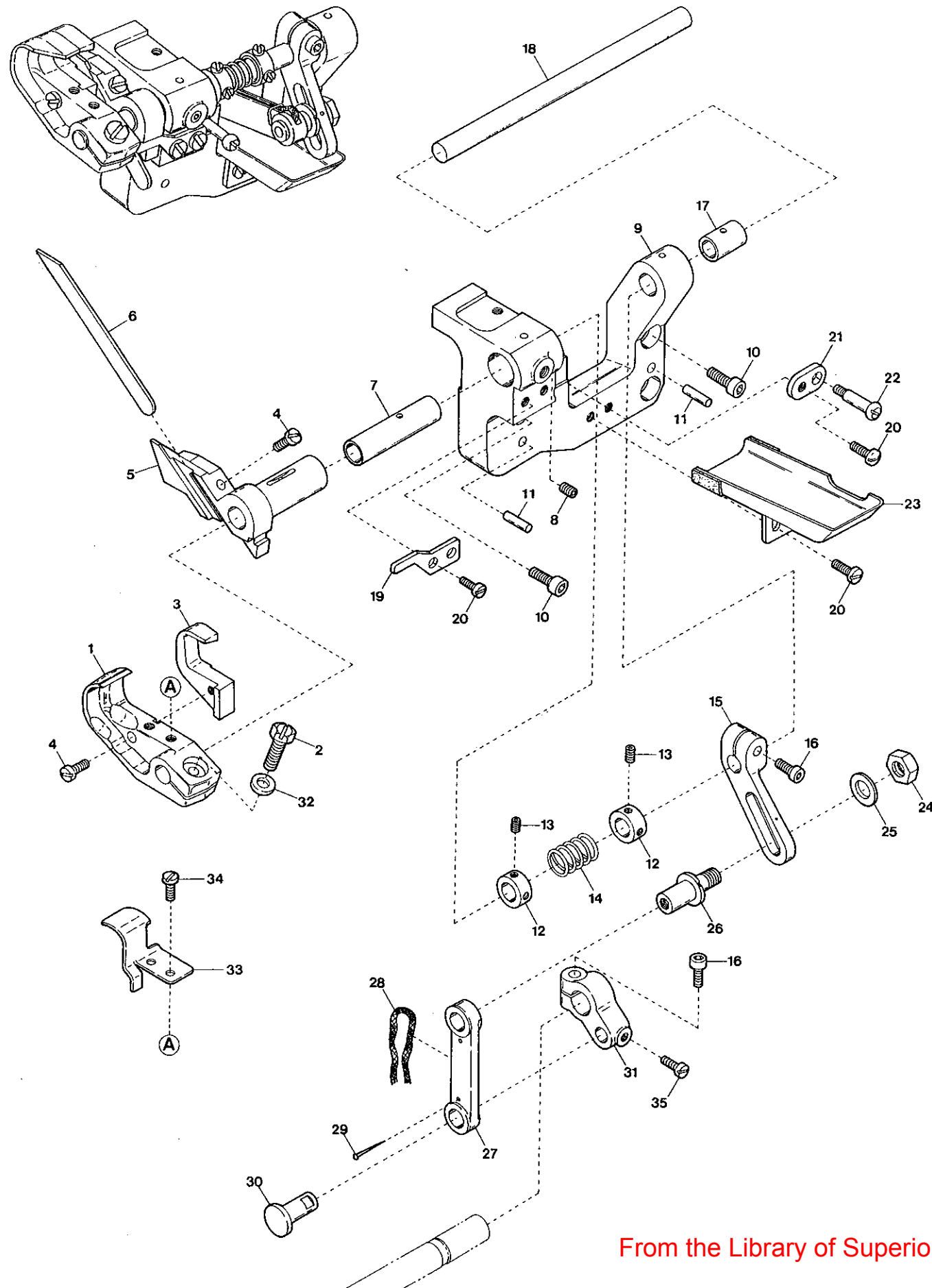
Ref. No.	Parts No.	Description	品名	Amt. Req.
1	3100217	Feed Lift Lever	送り上下軸腕	1
2	160007	Screw(M6-1×6)	止ネジ	5
3	0032799	Connecting Rod Pin	ロッドピン	1
4	160002	Screw(M4-0.7×2)	止ネジ	4
5	3100216	Feed Lift Connecting Rod	送り上下ロッド	1
6	3100192	Retaining Ring	止メ輪	2
7	3100190	Roller Bearing	ニードルベアリング	2
8	3100189	Differential Feed Eccentric	前送りエキセン	1
9	006212	Screw(M5-0.8×6)	止ネジ	2
10	3100191	Differential Feed Connecting Rod	前送りロッド	1
11	3100193	Connecting Rod Pin	ロッドピン	2
12	3100194	Lever Link(Long)	前送りレバーリンク(長)	1
13	3100195	Lever Link(Short)	前送りレバーリンク(短)	1
14	3100196	Lever Link Pin	前送りレバーリンクピン	1
15	300006	Washer	ワッシャ	1
16	110009	Screw(M4-0.7×8)	止ネジ	2
17	3100197	Differential Feed Shaft Lever	前送り軸レバー	1
18	120009	Screw(M4-0.7×12)	止ネジ	1
19	3100199	Control Bracket	前送り調節ブラケット	1
20	3100202	Connecting Rod Guide	前送りロッドガイド	1
21	3100200	Control Bracket Spring	ブラケットバネ	1
22	340003	Pin	ピン	2
23	3100103	Control Lever Shaft Bushing	調節レバー軸ブッシュ	1
24	3100104	O-ring(P16)	Oリング	1
25	0093303	Oil Seal	オイルシール	1
26	3100201	Control Lever Shaft	前送り調節レバー軸	1
27	3100211	Control Link Pin	前送り調節リンクピン	1
28	3100203	Control Link	前送り調節リンク	1
29	3100208	Control Nut	前送り調節ナット	1
30	001107	Roll Pin	ロールピン	1
31	3100205	O-ring(P12)	Oリング	1
32	3100204	Adjusting Screw	調節ネジ	1
33	3100207	Adjusting Stop Pin	ストップピン	1
34	160001[150001]	Screw(M4-0.7×4)[M4-0.7×4]	止ネジ	1
35	3100206	Adjusting Knob	調節ツマミ	1
36	130011[130002]	Screw(M3-0.5×4)[M3-0.5×4]	止ネジ	1
37	3100235	Differential Feed Control Lever, C. Set	前送り調節レバー(組)	1
38	3100210	Differential Feed Control Lever	前送り調節レバー	1
39	3100209	Differential Feed Graduations	前送り目盛板	1
40	130004	Screw(M4-0.7×11)	止ネジ	2
41	000505	Spacer	スペーサ	2
42	0020350	Control Lever Stop	前送り調節レバーストップ	1
43	000669	Washer	ワッシャ	1
44	000600	Spring Washer	スプリングワッシャ	1
45	005049	Screw(M5-0.8×8)	止ネジ	1
46	190004	Screw(M6-1×7.5, M4.5-0.5×3)	止ネジ	1
47	100005	Nut	ナット	1
48	000010	Conical Spring Washer	皿バネワッシャ	1
49	3100220	Feed Lift Connecting Rod, C. Set	送り上下ロッド(組)	1



NEEDLE GUARD (REAR) & FEED DRIVING MECHANISM

針受ケ(後)及び送り機構

Ref. No	Parts No	Description	品名	Amt. Req.
1	3100246	Needle Guard(Rear) Lever . . . . .	針受ケ(後)腕 . . . . .	1
2	110022	Screw(M3-0.5×10) . . . . .	止ネジ . . . . .	2
3	3120085	Needle Guard(Rear) Holder . . . . .	針受ケ(後)台 . . . . .	1
4	3129200	Needle Guard(Rear)(4.8-10-10-10)	針受ケ(後) . . . . .	1
5	3120052	Feed Bar Guide(Right) . . . . .	送り台ガイド(右) . . . . .	1
6	110035	Screw(M4-0.7×10) . . . . .	止ネジ . . . . .	3
7	3120051	Feed Lift Block(Rear) . . . . .	角駒(後) . . . . .	1
8	3120049	Feed Bar . . . . .	送り台 . . . . .	1
9	3120054	Feed Bar Driving Connection . . . . .	送り取付台 . . . . .	1
10	3129000	Feed Dog(4.8-10-10-10) . . . . .	送り . . . . .	1
11	110009	Screw(M4-0.7×8) . . . . .	止ネジ . . . . .	1
12	3120053	Feed Bar Guide(Left) . . . . .	送り台ガイド(左) . . . . .	1
13	120018	Screw(M4-0.7×10) . . . . .	止ネジ . . . . .	2
14	3100213	Feed Bar Driving Connection . . . . .	送りリンク . . . . .	1
15	3100215	Oscillation Adjusting Eccentric . . . . .	送り前後調節エキセン . . . . .	1
16	110021	Screw(M5-0.8×18) . . . . .	止ネジ . . . . .	1
17	000199	Oil Wick . . . . .	油芯 . . . . .	1
18	3100214	Driving Connection Pin . . . . .	送りリンクピン . . . . .	1
19	160006	Screw(M3-0.5×4) . . . . .	止ネジ . . . . .	1
20	3120040	Feed Dog Driving Shaft . . . . .	送り前後軸 . . . . .	1
21	000750	Seal Plug . . . . .	詰栓 . . . . .	1
22	3120050	Feed Lift Block(Front) . . . . .	角駒(前) . . . . .	1
23	3120041	Feed Lift Shaft . . . . .	送り上下軸 . . . . .	1
24	000397	Oil Wick . . . . .	油芯 . . . . .	1
25	000401[310029]	Oil Wick(270mm) . . . . .	油芯 . . . . .	1
26	3100219	Collar(11×18×11mm) . . . . .	カラー . . . . .	2
27	160004	Screw(M6-1×4.8) . . . . .	止ネジ . . . . .	2
28	330015◆	Seal Plug . . . . .	詰栓 . . . . .	1

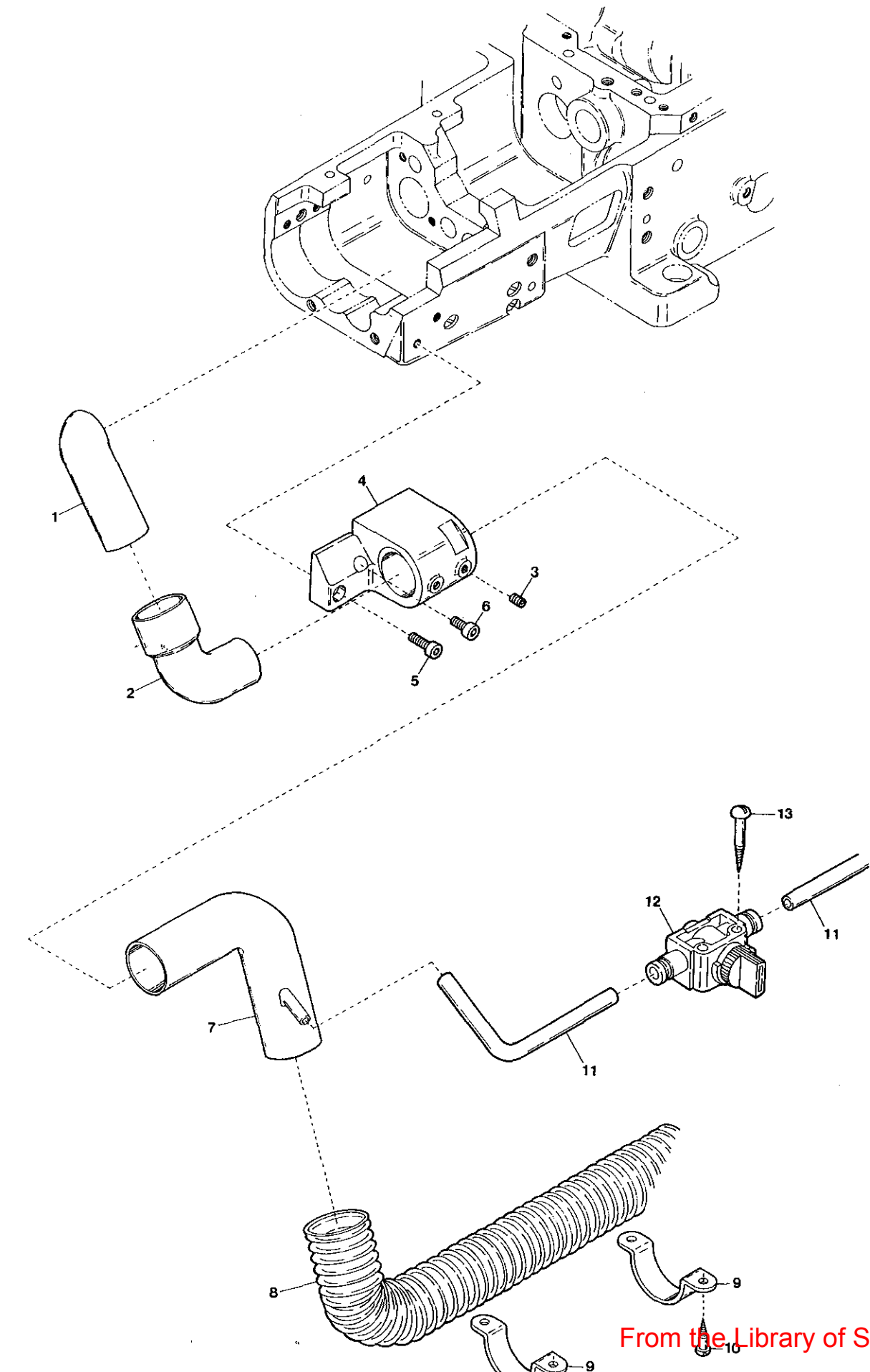


KNIFE DRIVING MECHANISM

メス機構

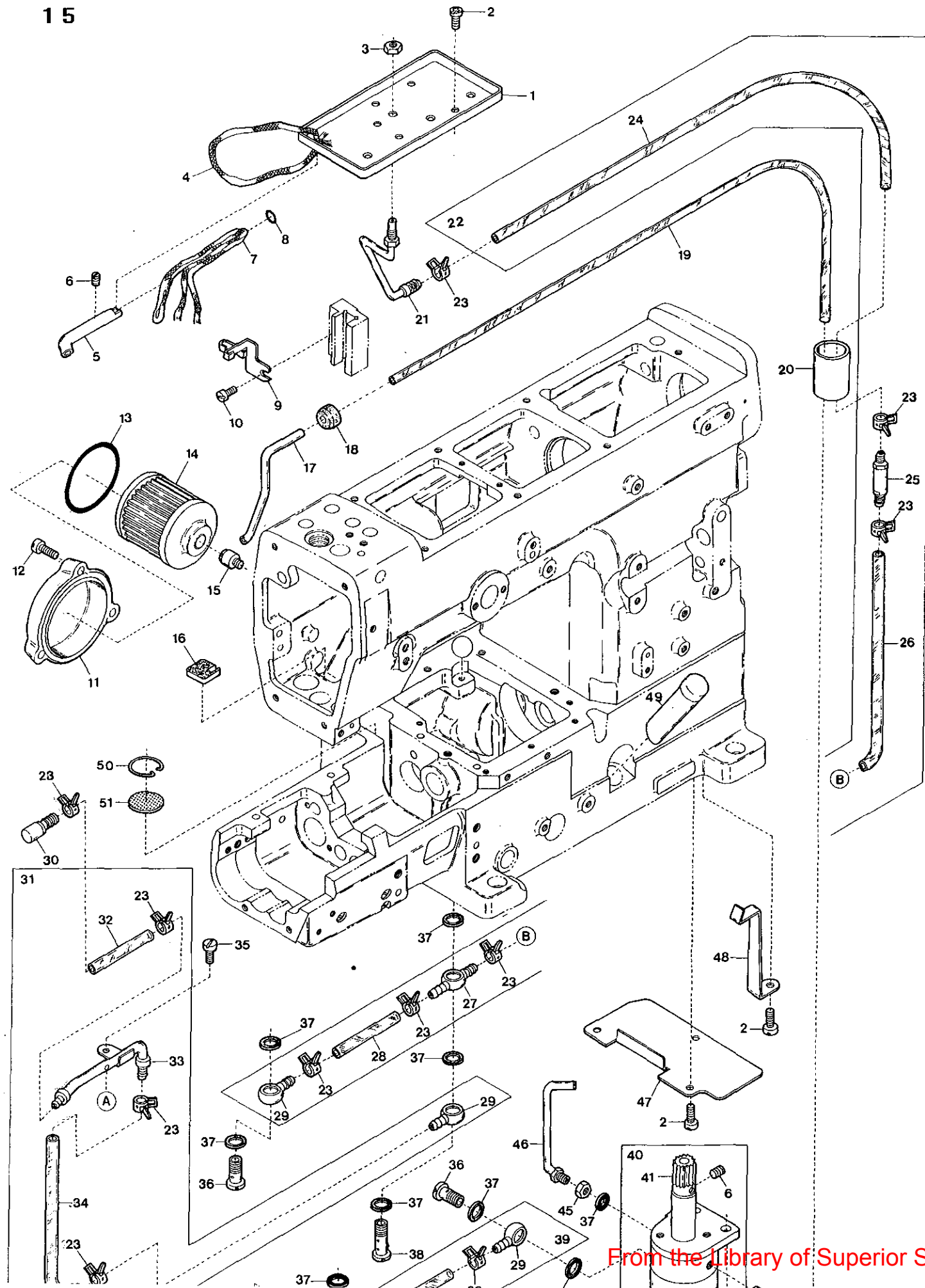
Ref. No	Parts No	Description	品名	Amt. Req.
1	3120471	Upper Knife Holder	上メス台	1
2	140019	Screw (M5-0.8×14)	止ネジ	1
3	3120015	Upper Knife	上メス	1
4	110010	Screw (M4-0.7×16)	止ネジ	2
5	3120012	Lower Knife Holder	下メス台	1
6	3120016	Lower Knife	下メス	1
7	3120013	Lower Knife Holder Bushing	下メス台ブッシュ	1
8	006212	Screw (M5-0.8×6)	止ネジ	1
9	3120010	Lower Knife Holder Bracket	下メス台ブラケット	1
10	120013	Screw (M6-1×15)	止ネジ	3
11	000651	Knock Pin	ノックピン	2
12	3200086	Collar (8×13×6mm)	カラー	2
13	160000	Screw (M3-0.5×3)	止ネジ	4
14	0094577	Upper Knife Spring	上メスバネ	1
15	3120020	Upper Knife Adjusting Lever	上メス調節レバー	1
16	120001	Screw (M4-0.7×14)	止ネジ	2
17	3110031	Upper Knife Shaft Bushing	上メス軸ブッシュ	1
18	3120011	Upper Knife Shaft	上メス軸	1
19	3120017	Lower Knife Holder Locking Plate	下メス台回り止め	1
20	110009	Screw (M4-0.7×8)	止ネジ	5
21	3120102	Front Cover Latch Plate	バネ調節板	1
22	190005	Screw (M4-0.7×5)	バネ掛ケネジ	1
23	3120021	Link Cover Unit	リンクカバー(組)	1
24	100003	Nut	ナット	1
25	000528	Washer	ワッシャ	1
26	3100309	Adjusting Lever Pin	調節レバーピン	1
27	3120019	Upper Knife Driving Link	上メスリンク	1
28	310015	Oil Wick	油芯	1
29	000755	Oil Wick Pin	油芯止メピン	2
30	0063138	Upper Knife Driving Link Pin	上メスリンクピン	1
31	3120018	Upper Knife Driving Lever	上メスレバー	1
32	300000	Washer	ワッシャ	1
33	3120470	Upper Knife Holder Cover	上メス台カバー	1
34	110001	Screw (M4-0.7×5.4)	止ネジ	2
35	110066[110009]	Screw (M4-0.7×7)[M4-0.7×8]	止ネジ	1





MISCELLANEOUS SUCTION PIPE

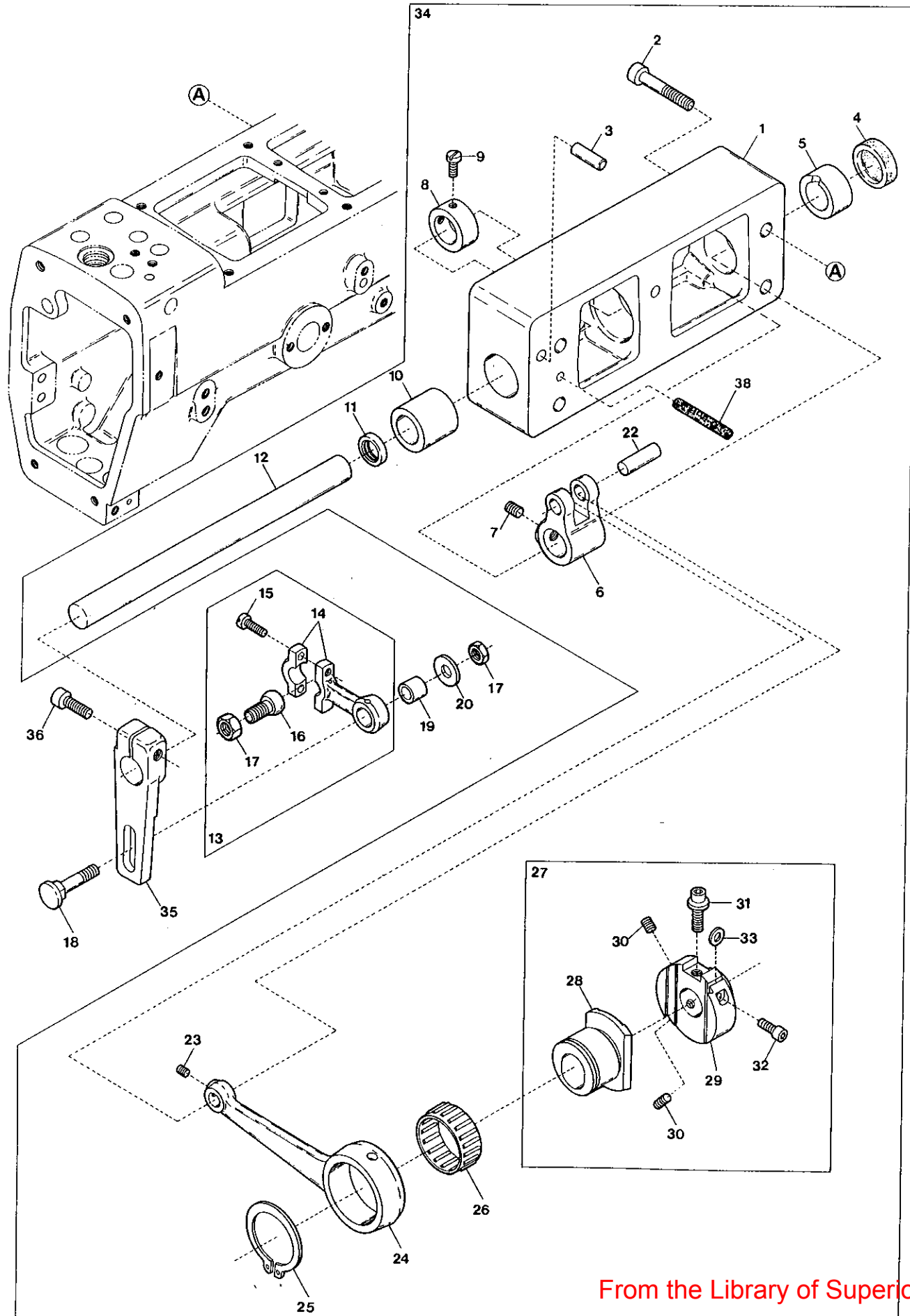
Ref. No.	Parts No.	Description	品名	Amt. Req.
1	3120031	Suction Pipe(Upper)	吸込管(上)	1
2	3120032	Suction Pipe(Lower)	吸込管(下)	1
3	009736	Screw(M4-0.7×6)	止ネジ	2
4	3120030	Suction Pipe Bracket	吸込管ブラケット	1
5	120009	Screw(M4-0.7×8)	止ネジ	1
6	120008	Screw(M4-0.7×5)	止ネジ	1
7	3120033	Suction Pipe(Right)	吸込管(右)	1
8	0012480	Dust Hose(1500mm)	集塵ホース	1
9	0013648	Hose Band	ホースバンド	2
10	006921	Wood Screw(φ4.8×25)	木ネジ	4
11	0010261	Vinyl Tube(6×4mm)	ビニールパイプ	-
12	1098012	Hand Valve	ハンドバルブ	1
13	350006	Wood Screw(φ3.5×32)	木ネジ	2



LUBRICATING MECHANISM

Ref. No.	Parts No.	Description	品名	Amt. Req.
1	0065453	Oil Receiver	油受ケ皿	1
2	110012	Screw(M4-0.7×5)	止ネジ	6
3	000234	Nut	ナット	1
4	310026	Oil Wick	油芯(4号150mm)	1
5	3100350	Needle Bar Connecting Rod Oil Pipe	ロッド給油パイプ	1
6	160001	Screw(M4-0.7×4)	止ネジ	3
7	310027	Oil Wick	油芯(4号530mm)	1
8	0020551	O-ring(P5)	Oリング	1
9	3100346	Oil Wick Holder	針棒ロッド油芯支エ	1
10	004353	Screw(9/64-40×7)	止ネジ	1
11	3100060	Oil Filter Cap	オイルフィルタキャップ	1
12	110045[110031]	Screw(M4-0.7×12)[M4-0.7×12]	止ネジ	3
13	3100061	O-ring(P42)	Oリング	1
14	3100345	Oil Filter	オイルフィルタ	1
15	3100329	Oil Filter Connector	オイルフィルタ継手	1
16	3200237	Felt	フェルト	1
17	3200236	Suction Pipe	吸込パイプ	1
18	0093617	Suction Pipe Bushing	吸込パイプブッシュ	1
19	3200238	Oil Tube(3×5×440mm)	オイルパイプ	1
20	0065452	Draining Pipe	排油パイプ	1
21	3100353	Oil Sight Top Nozzle	ノズル	1
22	3100357	Oil Tube(Long), Complete Set	給油パイプ(長)(組)	1
23	0031831	Oil Tube Clamp	緊束環	12
24	3100335	Oil Tube(4×6×290mm)	オイルパイプ	1
25	0090930	Non-Return Valve Unit	逆止弁(組)	1
26	3100336	Oil Tube(4×6×75mm)	オイルパイプ	1
27	0037668	Oil Tube Joint, Two Way	両口管継手	1
28	3100332	Oil Tube(4×6×37mm)	オイルパイプ	1
29	0037669	Oil Tube Joint, One Way	片口管継手	4
30	3100342	Lower Shaft Oiling Outlet	下軸給油管	1
31	3100358	Oil Tube(Middle), Complete Set	給油パイプ(中)(組)	1
32	3100331	Oil Tube(4×6×31mm)	オイルパイプ	2
33	3100343	Lower Shaft Oiling Shower	下軸給油シャワ	1
34	3100334	Oil Tube(4×6×110mm)	オイルパイプ	1
35	110009	Screw(M4-0.7×8)	止ネジ	1
36	004124	Fitting Stud(Short)	管継手ボルト(短)	3
37	000567	Seal	パッキン	10
38	004126	Fitting Stud(Long)	管継手ボルト(長)	1
39	3100356	Oil Tube(Short), Complete Set	給油パイプ(短)(組)	1
40	3100328	Oil Pump, Complete Set	ポンプ(組)	1
41	0030711	Oil Pump Driving Worm Gear	ウォームギア	1
42				
43	120013	Screw(M6-1×15)	止ネジ	2
44	0090918	Suction Pipe	吸入パイプ	1
45	000419	Nut	ノズル止メナット	1
46	3100349	Oil Nozzle for Worm Gear	給油パイプ	1
47	3100344	Dustproof Plate	防塵板	1
48	3100330	Oil Tube Stay	オイルパイプ支エ	1
49	0021010	Oil Sight Gauge	オイルゲージ	1
50	0063217	Oil Filter Screen Clamp	濾過網押エ	1

PULLER MECHANISM(1)

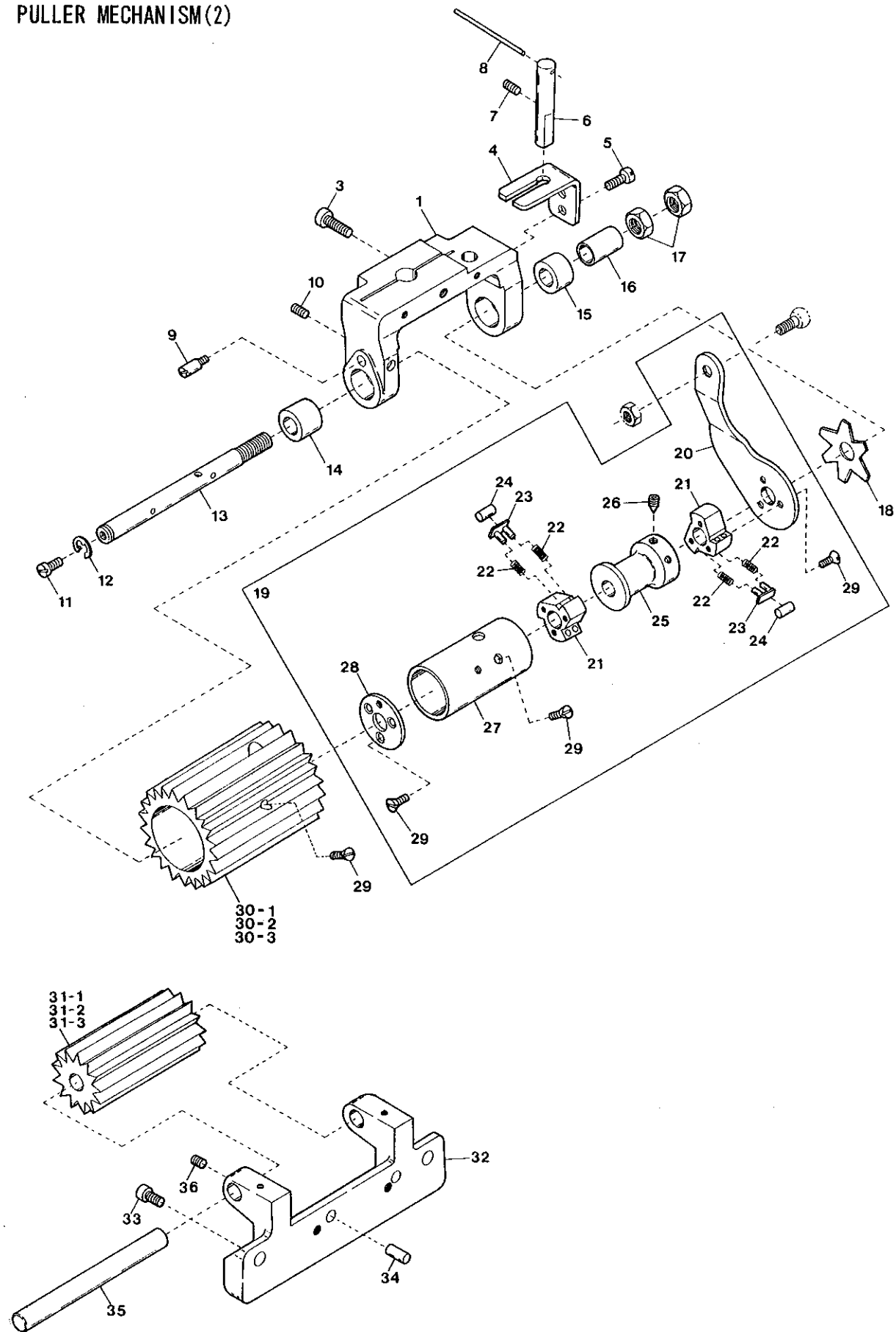


PULLER MECHANISM EXCLUSIVE PARTS(1)

プラー機構専用部品(1)

Ref. No.	Parts No.	Description	品名	Amt. Req.
1	3100625	Upper Feed Roller Shaft Bracket	上ローラ軸ブラケット	1
2	120019	Screw(M6-1×18)	止ネジ	4
3	000779	Knock Pin	ノックピン	2
4	3100006	Seal Plug	詰栓	1
5	3100607	Roller Shaft Bushing(Right)	上ローラ軸ブッシュ(右)	1
6	3100604	Upper Feed Roller Shaft Lever	上ローラ軸腕	1
7	160007	Screw(M6-1×6)	止ネジ	2
8	0065398	Collar(14×22×10mm)	カラー	1
9	009604	Screw(11/64-40×5.5)	止ネジ	2
10	3100626	Roller Shaft Bushing(Left)	上ローラ軸ブッシュ(左)	1
11	0065395	Oil Seal	オイルシール	1
12	3100605	Upper Feed Roller Shaft	上ローラ軸	1
13	3100633	Upper Feed Roller Lever Rod, C. Set	上ローラレバーロッド(組)	1
14	0065400	Upper Feed Roller Lever Rod	上ローラレバーロッド	1
15	001174	Screw(9/64-40×10.3)	止ネジ	2
16	0060109	Ball Stud	上ローラレバーロッド球	1
17	000306	Nut	ナット	2
18	0065401	Upper Feed Roller Lever Pin	上ローラレバーピン	1
19	0065402	Upper Feed Roller Lever Rod Sleeve	レバーロッドスリーブ	1
20	000613	Washer	ワッシャ	1
21				
22	0032921	Upper Feed Roller Driving Rod Pin	上ローラロッドピン	1
23	160001	Screw(M4-0.7×4)	止ネジ	1
24	3100602	Upper Feed Roller Driving Rod	上ローラロッド	1
25	3100192	Retaining Ring	ストップリング	1
26	3100623	Roller Bearing	ニードルベアリング	1
27	3100603	Upper Feed Roller Regulator, C. Set	上ローラ調節器(組)	1
28	3100601	Upper Feed Roller Eccentric	上ローラエキセン	1
29	3100600	Upper Feed Roller Regulator	上ローラ調節器	1
30	160003	Screw(M5-0.8×5)	止ネジ	2
31	190007	Adjusting Screw(M5-0.8×6)	調節ネジ	1
32	120008	Screw(M4-0.7×8)	止ネジ	1
33	300045◆	Spacer	スペーサ	1
34	3100636	Upper Feed Roller Shaft Bracket, C. Set	上ローラ軸ブラケット(組)	1
35	3100608	Upper Feed Roller Lever	上ローラレバー	1
36	120012	Screw(M6-1×20)	止ネジ	1
37				
38	310063◆	Oil Wick	油芯	1

PULLER MECHANISM(2)

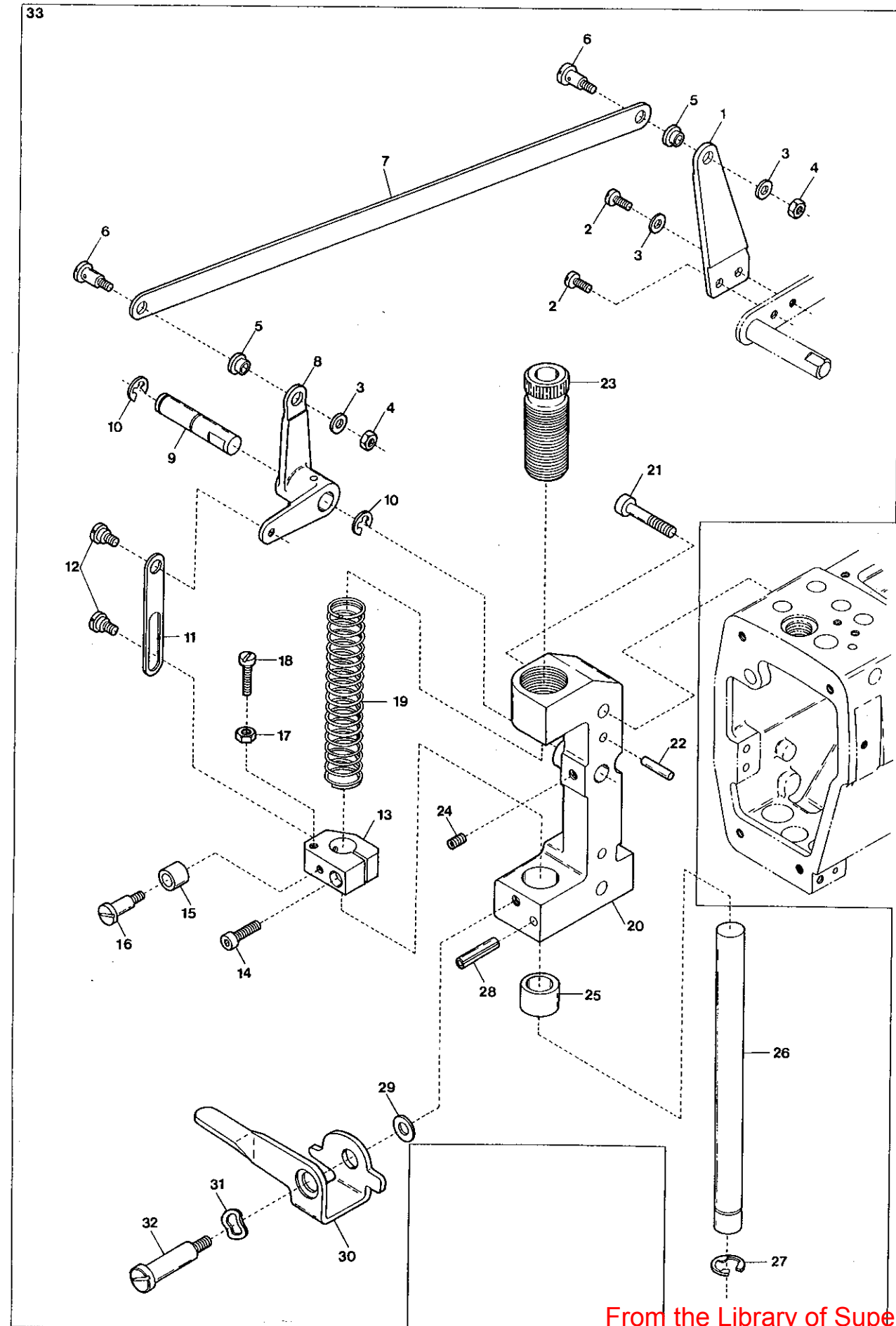


PULLER MECHANISM EXCLUSIVE PARTS(2)

プラー機構専用部品(2)

Ref. No.	Parts No.	Description	品名	Amt. Req.
1	3100611	Upper Feed Roller Yoke	上ローラヨーク	1
2				
3	120012	Screw(M6-1×20)	止ネジ	1
4	3100612	Upper Feed Roller Yoke Guide	上ローラヨークガイド	1
5	110009	Screw(M4-0.7×8)	止ネジ	2
6	3100613	Upper Feed Roller Yoke Pin	上ローラヨークピン	1
7	160007[003662]	Screw(M6-1×6)[M6-1×6]	止ネジ	1
8	3200133[0090620]	Wire(0.9×45mm)	鉄線	1
9	006270	Screw(9/64-40×0.5)	止ネジ	1
10	160001	Screw(M4-0.7×4)	止ネジ	2
11	110011	Screw(M5-0.8×10)	止ネジ	1
12	0060056	Retaining Ring	ストップリング	1
13	3100617	Clutch Driving Shaft	クラッチ軸	1
14	3100616	Clutch Driving Shaft Bushing(Left)	クラッチ軸ブッシュ(左)	1
15	0065414	Clutch Driving Shaft Bushing(Right)	クラッチ軸ブッシュ(右)	1
16	0065421	Clutch Tension Sleeve	クラッチテンションスリーブ	1
17	000145	Adjusting Nut	調節ナット	2
18	0065420	Clutch Tension Spring	クラッチテンションバネ	1
19	3100628	Clutch, Complete Set	クラッチ(組)	1
20	3100615	Clutch Driving Lever	クラッチ板(右)	1
21	0095061	Clutch	クラッチ	2
22	3201277[3010022]	Clutch Spring	クラッチバネ	12
23	0095066	Clutch Spring Seat	クラッチバネ座	6
24	0065417	Clutch Roller	クラッチローラ	6
25	3100618	Clutch Spacer	クラッチスペーサ	1
26	160005	Screw(M6-1×8)	止ネジ	1
27	0065415	Clutch Sleeve	クラッチスリーブ	1
28	0065418	Clutch Check Plate	クラッチ板(左)	1
29	007621	Screw(9/64-40×8.5)	止ネジ	12
30-1	3120248	Upper Feed Roller(20 teeth)(W type)	上ローラ(20山)	1
30-2	3120250	" (30 teeth)(Y type)	" (30山)	1
30-3	3120252	" (26 teeth)(Extra)	" (26山)	1
31-1	3120249	Lower Feed Roller(13 teeth)(W type)	下ローラ(13山)	1
31-2	3120251	" (19 teeth)(Y type)	" (19山)	1
31-3	3120253	" (16 teeth)(Extra)	" (16山)	1
32	3120084	Lower Feed Roller Support	下ローラサポート	1
33	120010	Screw(M6-1×10)	止ネジ	2
34	000779	Knock Pin	ノックピン	2
35	3100622	Lower Feed Roller Shaft	下ローラ軸	1
36	150001	Screw(M4-0.7×4)	止ネジ	2

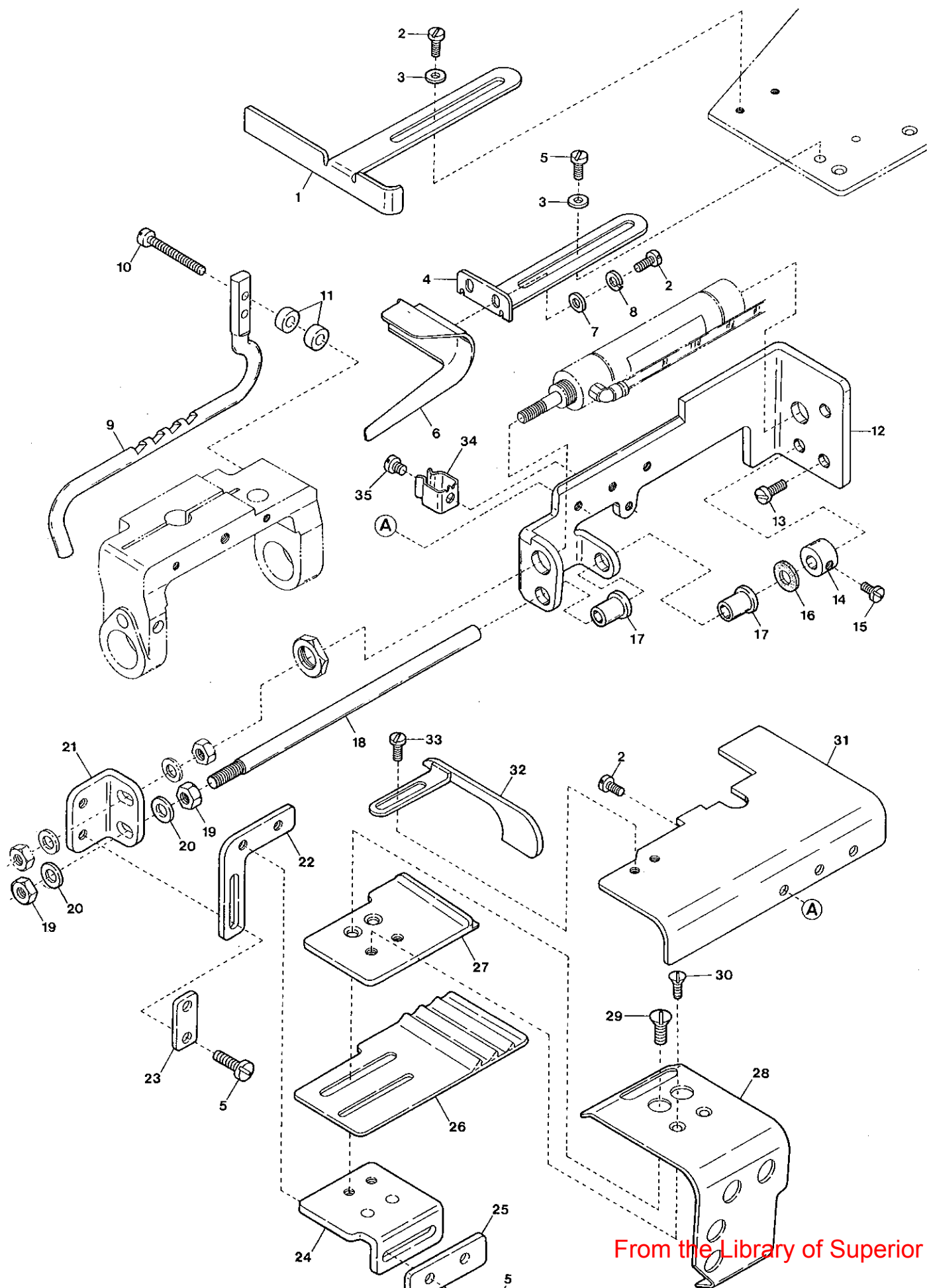
PULLER MECHANISM(3)



PULLER MECHANISM EXCLUSIVE PARTS(3)

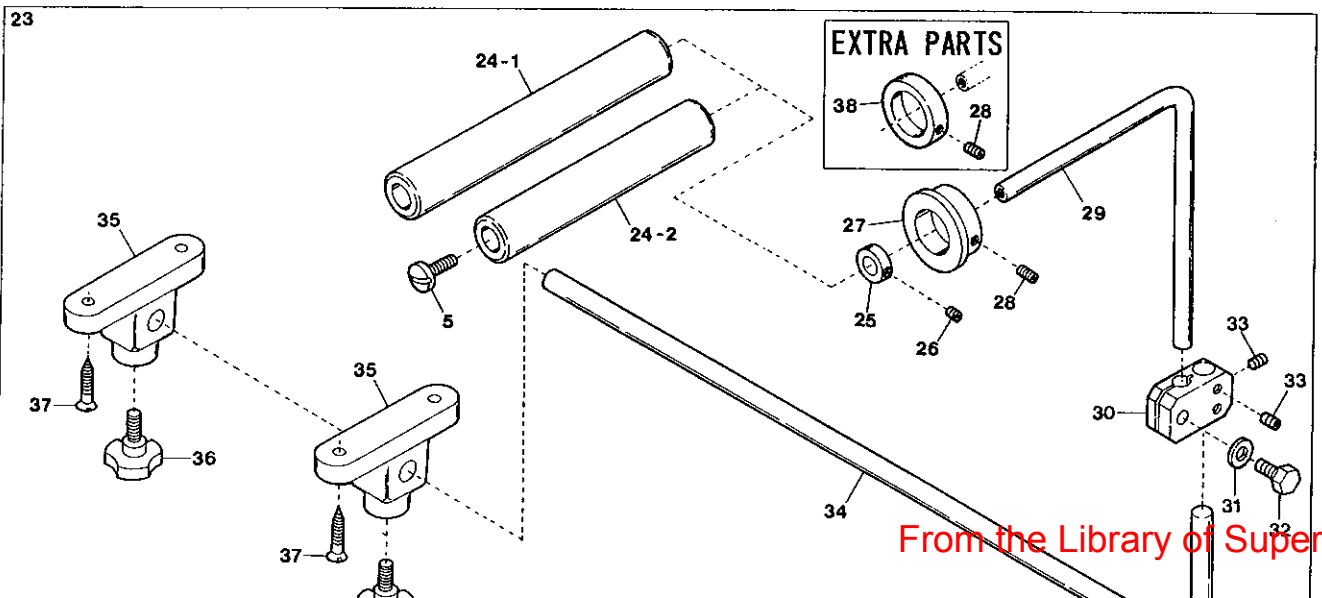
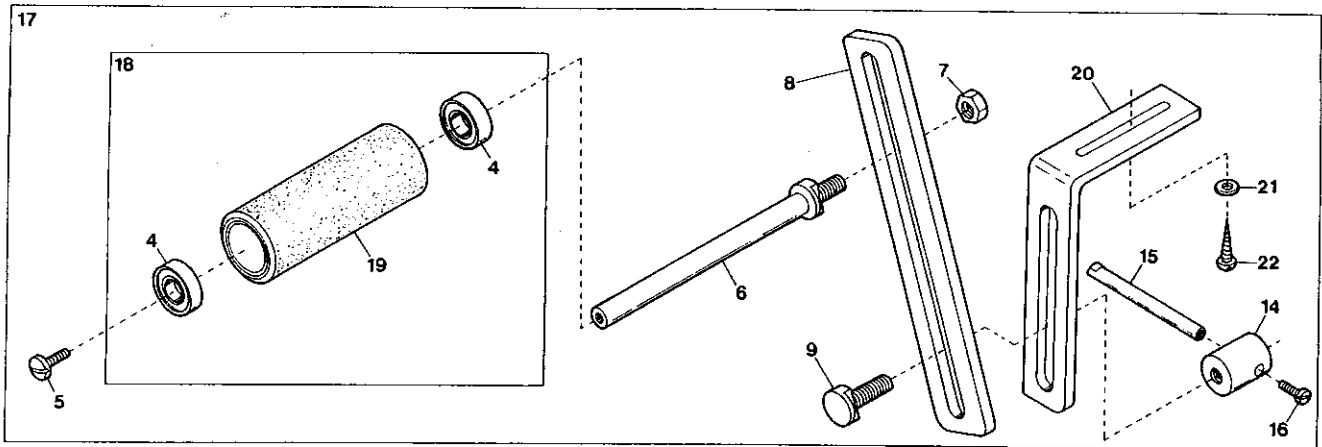
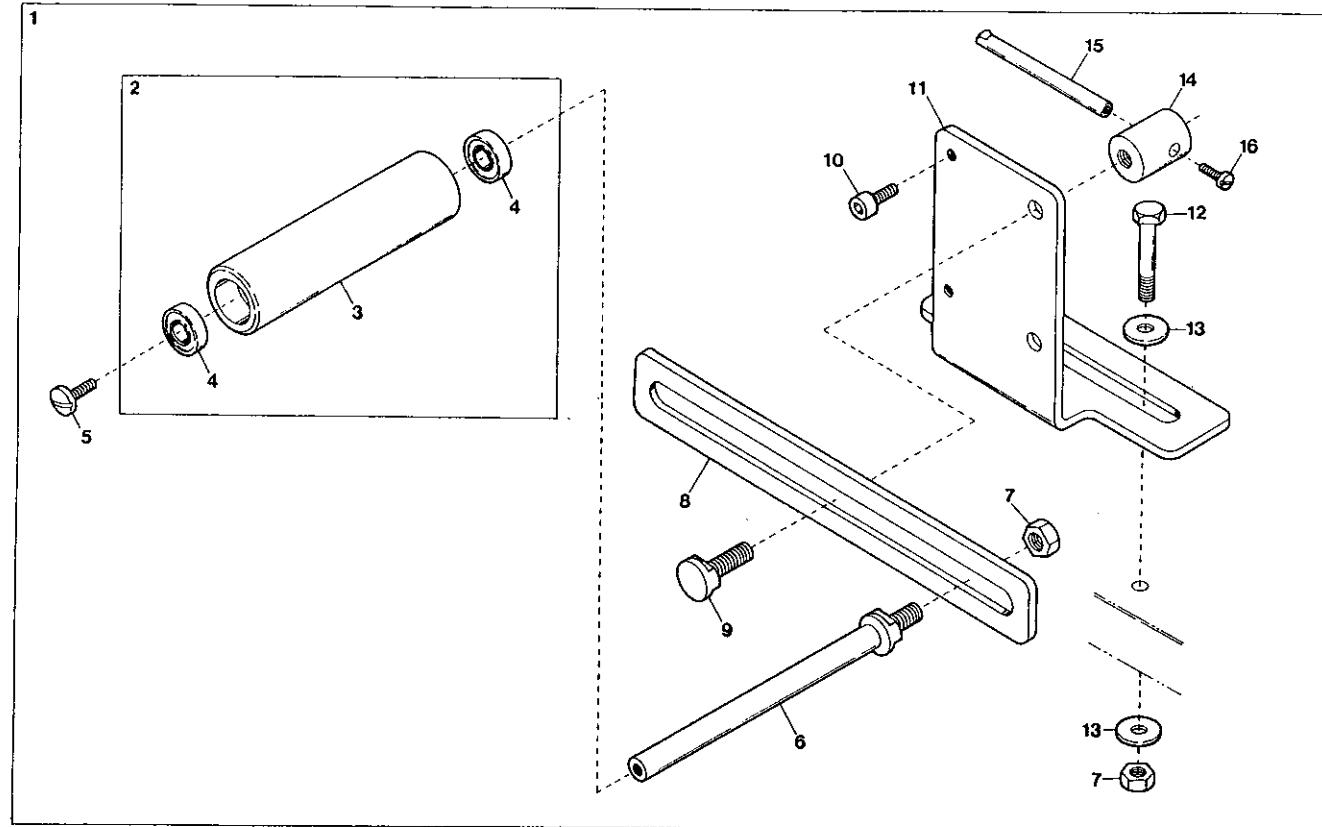
プラー機構専用部品(3)

Ref. No.	Parts No.	Description	品名	Amt. Req.
1	0065381	Upper Feed Roller Lifter(Right)	上ローラ揚ゲ(右)	1
2	004440	Screw(11/64-40x8.3)	止ネジ	2
3	000538	Washer	ワッシャ	3
4	000334	Nut	ナット	2
5	0034979	Flexible Wire Clamp Bushing	ワイヤ止メブッシュ	2
6	006075	Screw(11/64-40x6)	止ネジ	2
7	0067126	Lifter Connecting Plate	上ローラ揚ゲ連結板	1
8	0065374	Upper Feed Roller Lifter (Left)	上ローラ揚ゲ(左)	1
9	0065375	Upper Feed Roller Lifter Pin	上ローラ揚ゲピン	1
10	0095027	Retaining Ring	ストップリンク	2
11	0065376	Lifter Connecting Plate	上ローラ吊り	1
12	006038	Screw(3/16-32x2.2)	止ネジ	2
13	0065407	Roller Press Bar Bracket	上ローラ押エ棒抱キ	1
14	005650	Screw(M5-0.8x14)	止ネジ	1
15	0065402	Lifting Lever Sleeve	上ローラレバースリーブ	1
16	006411	Screw(11/64-40x5.5)	止ネジ	1
17	000340	Nut	ロックナット	1
18	009931	Stop Screw(11/64-40x26)	ストップネジ	1
19	3100614	Roller Press Spring	上ローラ押エバネ	1
20	3100610	Upper Feed Roller Bracket	上ローラブラケット	1
21	009753	Screw(M6-1x35)	止ネジ	2
22	000779	Knock Pin	ノックピン	2
23	0065405	Roller Press Bar Bushing(Upper)	上ローラ押エ棒ブッシュ(上)	1
24	160007	Screw(M6-1x6)	止ネジ	1
25	3100609	Roller Press Bar Bushing(Lower)	上ローラ押エ棒ブッシュ(下)	1
26	0065404	Upper Feed Roller Press Bar	上ローラ押エ棒	1
27	0034117	Retaining Ring	ストップリング	1
28	000690	Stop Pin	ストップピン	1
29	000613	Washer	ワッシャ	1
30	0067111	Upper Feed Roller Lifting Lever	手揚ゲ	1
31	000487	Corrugated Washer	波形ワッシャ	1
32	170008	Screw(M6-1x9)	止ネジ	1
33	3100637	Upper Feed Roller Bracket, C. Set	上ローラブラケット(組)	1



MISCELLANEOUS FOLDER

Ref. No.	Parts No.	Description	品名	Amt. Req.
1	3120112	Fabric Guide(Right)(Rear)	布ガイド(右)(後)	1
2	110009	Screw(M4-0.7×8)	止ネジ	7
3	000538	Washer	ワッシャ	4
4	3120111	Elastic Tape Guide Bracket(Right)	定規台(右)	1
5	110035	Screw(M4-0.7×10)	止ネジ	6
6	3120221	Fabric Guide(Right) Unit	布ガイド(右)(組)	1
7	001123	Washer	ワッシャ	2
8	000644	Spring Washer	スプリングワッシャ	2
9	3120224	Elastic Tape Guide(Rear)	ゴムガイド(後)(4本ゴム入レ)	1
10	120031	Screw(M4-0.7×20)	止ネジ	2
11	000505	Spacer	スペーサ	4
12	3120105	Cylinder Holder	エアシリンダ取付板	1
13	110011	Screw(M5-0.8×10)	止ネジ	2
14	0094664	Collar(6.1×12×8mm)	カラー	1
15	009604	Screw(11/64-40×5.5)	止ネジ	1
16	000588	Anti-Shock Rubber	緩衝ゴム	1
17	3100115[0067031]	Cylinder Guide Bar Bushing	ブッシュ	2
18	3120113	Cylinder Guide Bar	シリンダガイド	1
19	000009	Nut	ナット	2
20	000426	Washer	ワッシャ	2
21	3120260	Elastic Tape Guide Bracket(Lower)	定規台(下)	1
22	3120259	Elastic Tape Guide Bracket(Middle)	定規台(中)	1
23	3120261	Bracket(Middle) Fixing Plate	定規台(中)取付台	1
24	3120258	Elastic Tape Guide Bracket(Upper)	定規台(上)	1
25	3101226	Spacer	スペーサ	1
26	3120218	Elastic Tape Holder	ゴムテープ受ケ(4本ゴム入レ)	1
27	3120223	Elastic Tape Guide(Left)	ゴムガイド(左)	1
28	3120262	Elastic Tape Guide Bracket Cover	定規台カバー	1
29	130015	Screw(M4-0.7×8.5)	止ネジ	2
30	130023	Screw(M3-0.5×5)	止ネジ	2
31	3120106	Elastic Tape Guide Bracket(Lower) Cover	定規台(下)カバー	1
32	3120109	Fabric Guide(Left)	布ガイド(左)	1
33	110001	Screw(M4-0.7×5.4)	止ネジ	2
34	0094201◆	Cover Latch Spring	カバーラッチバネ	1
35	110012◆	Screw(M4-0.7×5)	止ネジ	1

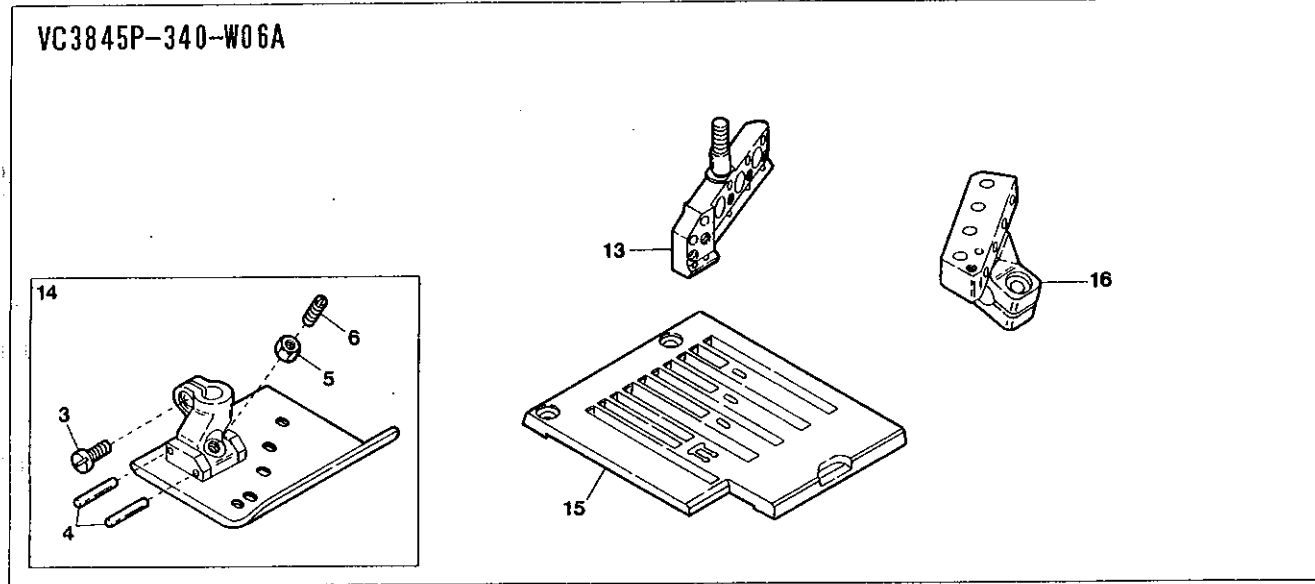
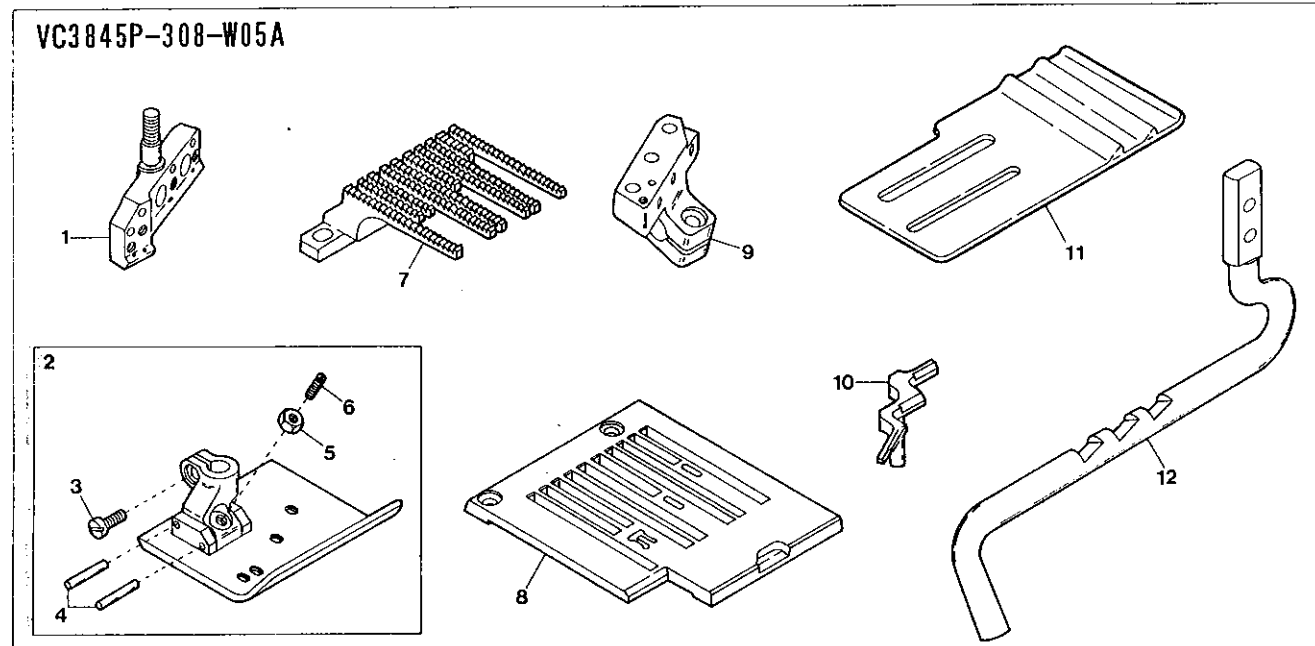


MISCELLANEOUS TENSION ROLLER

ローラ関係

Ref. No.	Parts No.	Description	品名	Amt. Req.
1	3100767	Rear Tension Roller, C. Set (2)	後張りローラ(組2)	1
2	3100768	Rear Tension Roller, C. Set (1)	後張りローラ(組1)	1
3	3100769	Rear Tension Roller	後張りローラ	1
4	3100770	Tension Roller Ball Bearing	ボールベアリング	4
5	009220	Screw (11/64-40x8)	止ネジ	3
6	0063469	Tension Roller Shaft	テンションローラ軸	2
7	000145	Nut	ナット	4
8	0064173	Tension Roller Slider	スライダ	2
9	006475	Screw (M8-1.25x16)	止ネジ	2
10	006662	Guide Screw (15/64-28x11)	ガイドネジ	1
11	3300101	Tension Roller Holder	ホルダ	1
12	009955	Screw (M8-1.25x65)	止ネジ	2
13	000666	Washer	ワッシャ	4
14	0031014	Slider Stop	スライダストップ	2
15	0031015	Slider Stop Handle	スライダストップハンドル	2
16	009853	Screw (11/64-40x6.5)	止ネジ	2
17	3110130	Lower Tension Roller, C. Set (2)	下張りローラ(組2)	1
18	3120240	Lower Tension Roller, C. Set (1)	下張りローラ(組1)	1
19	3120241	Lower Tension Roller	下張りローラ	1
20	0065258	Lower Roller Holder	下ローラ台	1
21	000428	Washer	ワッシャ	2
22	006920	Wood Screw (φ5.8x32)	木ネジ	2
23	3120114	Front Tension Roller, C. Set	前張りローラ(組)	1
24-1	0065253	Front Roller (Long)	前ローラ(長)	1
24-2	0067140	" " (Short)	" (短)	1
25	0032719	Collar (10x16x6mm)	カラー	1
26	001459	Screw (9/64-40x3)	止ネジ	1
27	0067023	Elastic Tape Guide (Front)	ゴムガイド(前)	1
28	003638	Screw (11/64-40x4)	止ネジ	1
29	3120244	Front Roller Shaft	前ローラ軸	1
30	3120243	Front Roller Shaft Connector	前ローラ軸継手	1
31	000429	Washer	ワッシャ	1
32	009891[009936]	Screw (M8-1.25x20)[M8-1.25x20]	止ネジ	1
33	160007	Screw (M6-1x6)	止ネジ	2
34	3120245	Front Roller Holding Shaft	前ローラ支エ軸	1
35	0067025	Bracket	ブラケット	2
36	009877	Knob Bolt (M10-1.5x20)	ノブボルト	2
37	009947	Wood Screw (φ5.1x25)	木ネジ	4
38	0064166	Elastic Tape Guide (Front)	ゴムガイド(前)	1

Ref. No.	Parts No.	適用機種 Applicable Models
1	3100767	VC3845P-348-W01A/UT-A50/AS3 -308-W05A/UT-A50/AS3
17	3110130	-340-W06A/UT-A50/AS3 -188-Y03C/UT-A50/AS3
23	3120114	-172-Y04C/UT-A50/AS3 -196-Y14C/UT-A50/AS3
17	3110130	VC3845P-172-Y04C-1/UT-A52/AS3



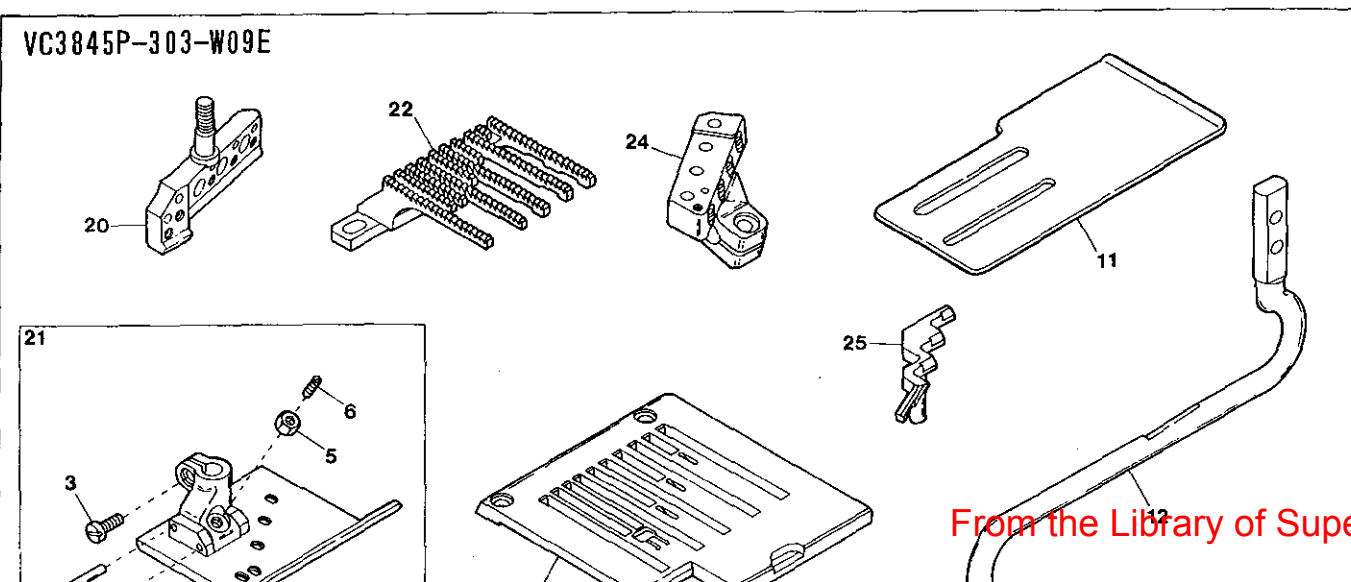
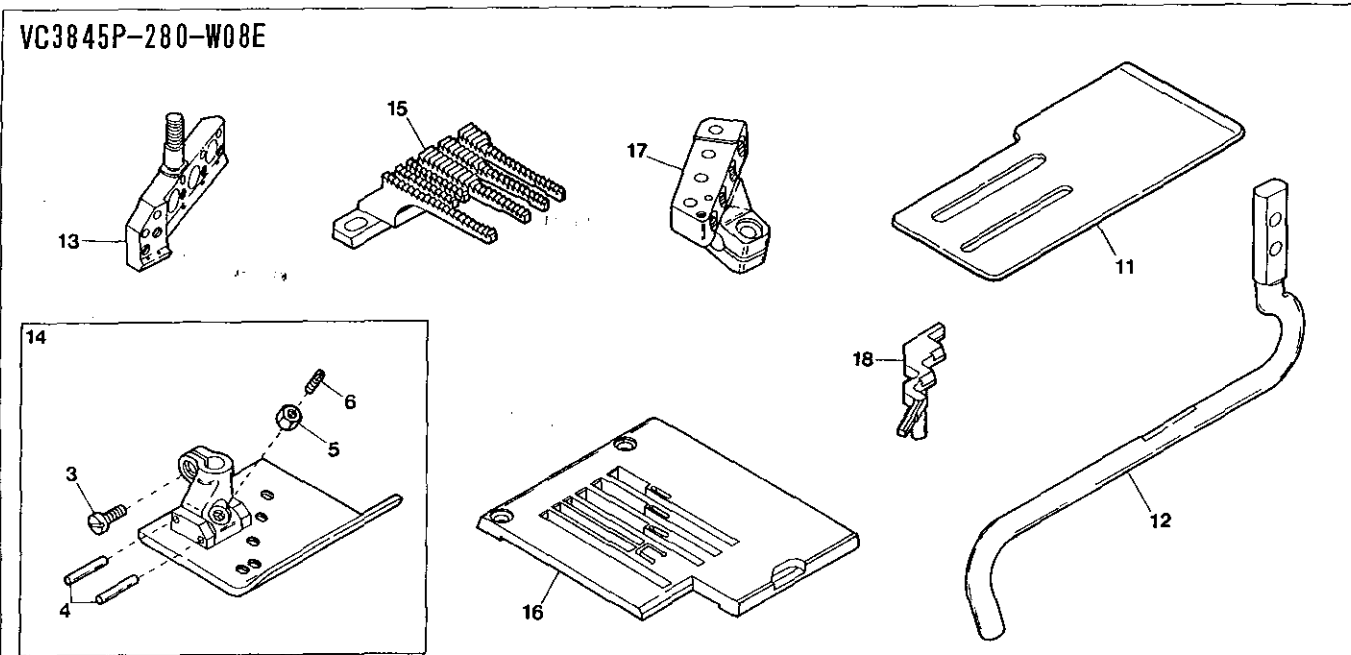
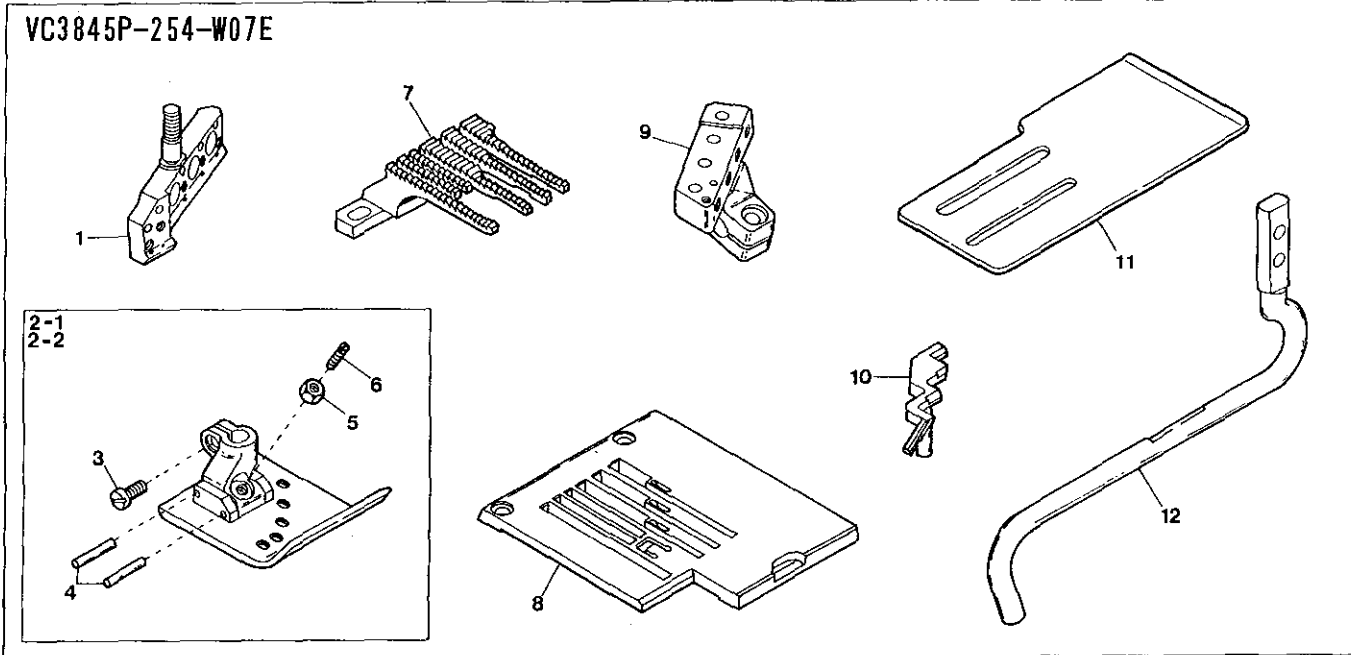
VC3845P-308-W05A, 340-W06A EXCLUSIVE PARTS

サブモデル専用部品

Ref. No.	Parts No.	Description	品名	Amt. Req.
1	3129104	Needle Clamp(4.8-13-13)	針止メ	1
2	3127014	Presser Foot, C. Set(4.8-13-13)	押エ(組)	1
3	001186	Screw(9/64-40×7.8)	止ネジ	1
4	3127003	Stop Pin	押エ(上)ストッパピン	2
5	000327	Lock Nut	ロックナット	1
6	003302	Adjusting Screw(1/8-44×11)	調節ネジ	1
7	3129004	Feed Dog	送り	1
8	3128004	Stitch Plate(4.8-13-13)	針板	1
9	3120274	Looper Holder	ルーパ台	1
10	3129205	Needle Guard(Rear)	針受ケ(後)	1
11	3120232	Elastic Tape Holder	ゴムテープ受ケ(3本ゴム入レ)	1
12	3120233	Elastic Tape Guide(Rear)	ゴムガイド(後)(3本ゴム入レ)	1
13	3129105	Needle Clamp(4.0-10-10-10)	針止メ	1
14	3127025	Presser Foot, C. Set(4.0-10-10-10)	押エ(組)	1
15	3128010	Stitch Plate(4.0-10-10-10)	針板	1
16	3120275	Looper Holder	ルーパ台	1

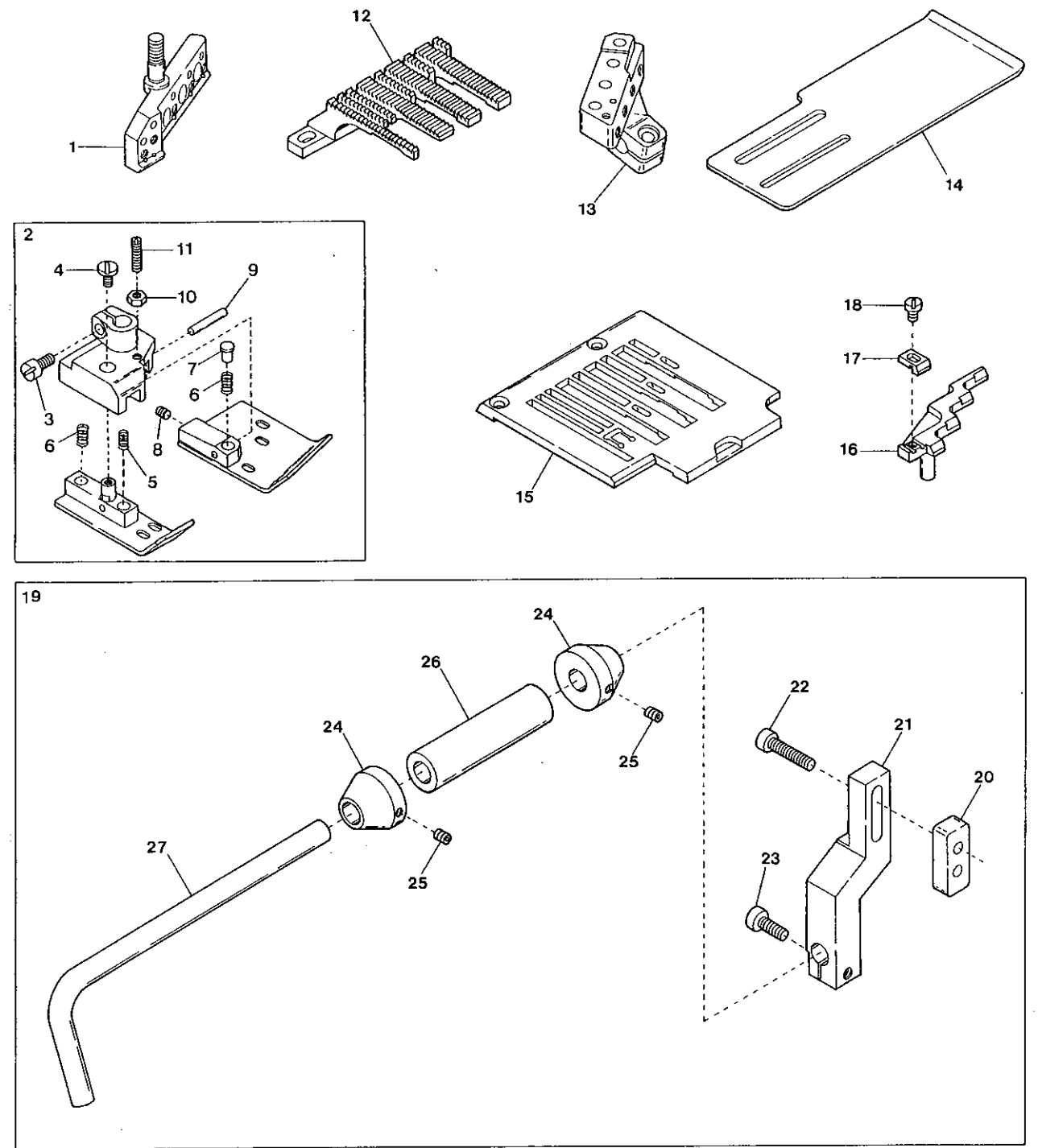


Ref. No	Parts No	Description	品名	Amt. Req.
1	3129101	Needle Clamp(6.4-6.4-6.4-6.4)	針止メ	1
2-1	3127006	Presser Foot, C. Set(6.4-6.4-6.4-6.4)	押エ(組)	1
2-2	3127070	" " ( " ) (Extra)	押エ(組)	1
3	001186	Screw(9/64-40×7.8)	止ネジ	1
4	3127003	Stop Pin	押エ(上)ストッパピン	2
5	000327	Lock Nut	ロックナット	1
6	003302	Adjusting Screw(1/8-44×11)	調節ネジ	1
7	3129001	Feed Dog	送り	1
8	3128001	Stitch Plate(6.4-6.4-6.4-6.4)	針板	1
9	3120271	Looper Holder	ルーパー台	1
10	3129201	Needle Guard(Rear)	針受ケ(後)	1
11	3120237	Elastic Tape Holder	ゴムテープ受ケ	1
12	3120228	Elastic Tape Guide(Rear)	ゴムガイド(後)	1
13	3129106	Needle Clamp(6.4-7.2-7.2-7.2)	針止メ	1
14	3127028	Presser Foot, C. Set(6.4-7.2-7.2-7.2)	押エ(組)	1
15	3129005	Feed Dog	送り	1
16	3128005	Stitch Plate(6.4-7.2-7.2-7.2)	針板	1
17	3120276	Looper Holder	ルーパー台	1
18	3129206	Needle Guard(Rear)	針受ケ(後)	1
19				
20	3129107	Needle Clamp(4.8-8.5-8.5-8.5)	針止メ	1
21	3127030	Presser Foot, C. Set(4.8-8.5-8.5-8.5)	押エ(組)	1
22	3129006	Feed Dog	送り	1
23	3128006	Stitch Plate(4.8-8.5-8.5-8.5)	針板	1
24	3120277	Looper Holder	ルーパー台	1
25	3129207	Needle Guard(Rear)	針受ケ(後)	1



(注) Ref. No. 2-2 押エ(組) 3127070は広巾ゴムテープ用です。  
 標準の押エ(組)3127006の押エの巾は35mmで、この押エ(組)は押エの巾が55mmです。  
 Note : Presser Foot, Complete Set 3127070 of Ref. No. 2-2  
 is for wide elastic tape.  
 The width of this Presser Foot, Complete Set is 55mm,  
 while the width of standard Presser Foot, Complete Set  
 3127006 is 35mm.

VC3845P-445-W20E

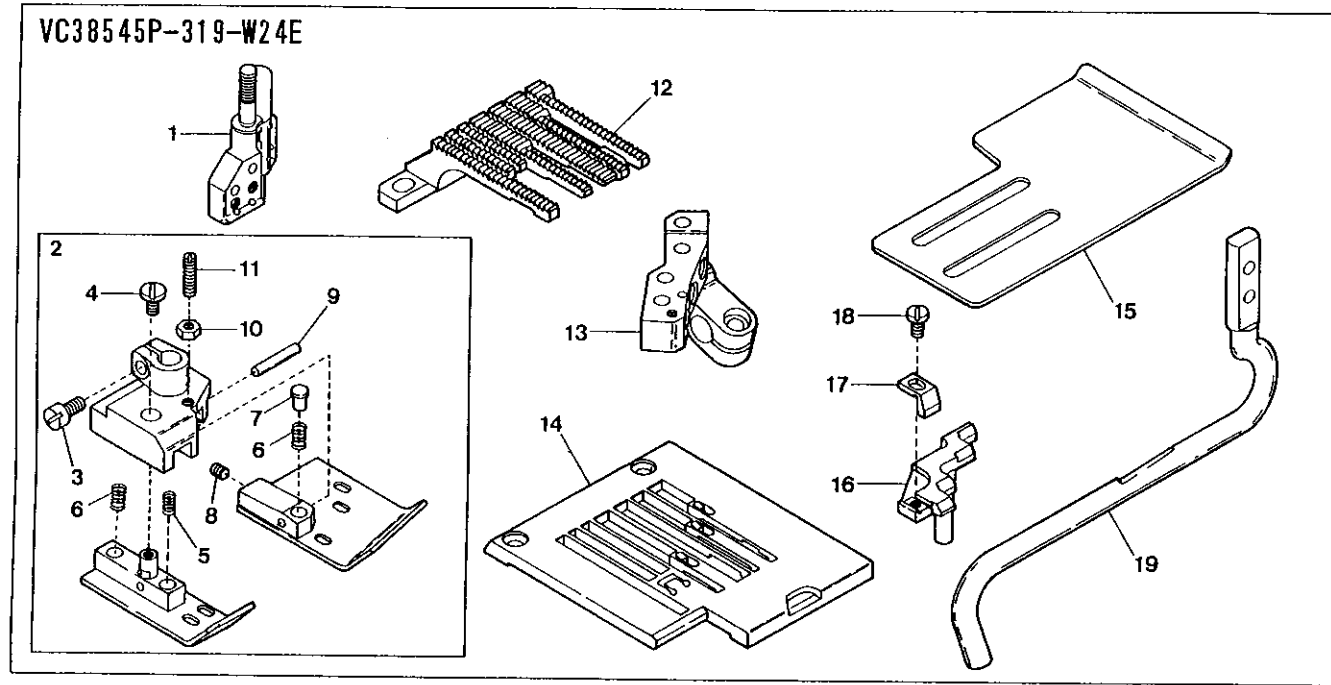


◆VC3845P-445-W20E EXCLUSIVE PARTS

サブモデル専用部品

Ref. No.	Parts No.	Description	品名	Amt. Req.
1	3129118	Needle Clamp(6.4-12.7-12.7-12.7)	針止メ	1
2	3127130	Presser Foot, C. Set(6.4-12.7-12.7-12.7)	押エ(組)	1
3	110009	Screw(M4-0.7×8)	止ネジ	1
4	001228	Screw(3/32-56×3.2)	止ネジ	1
5	3127174	Presser Foot Spring(0.6mm)	押エバネ	1
6	0094839	Presser Foot Spring(0.4mm)	押エバネ	2
7	3127176	Spring Press Pin	押エバネ押シ	1
8	150003	Screw(M3-0.5×6)	止ネジ	1
9	3127136	Presser Foot Hinge Pin	押エヒンジピン	1
10	000327	Lock Nut	ロックナット	1
11	003302	Adjusting Screw(1/8-44×11)	調節ネジ	1
12	3129009	Feed Dog	送り	1
13	3120279	Looper Holder	ルーパ台	1
14	3120264	Elastic Tape Holder	ゴムテープ受ケ	1
15	3128011	Stitch Plate(6.4-12.7-12.7-12.7)	針板	1
16	3129214	Needle Guard(Rear)	針受ケ(後)	1
17	3129215	Supplementary Needle Guard(Rear)	補助針受ケ(後)	1
18	110027	Screw(M2.5-0.45×3.5)	止ネジ	1
19	3120488	Elastic Tape Guide(Rear), C. Set	ゴムガイド(後)(組)	1
20	3120482	Spacer	スペーサ	1
21	3120481	Setting Block	取付ケブロック	1
22	120031	Screw(M4-0.7×20)	止ネジ	2
23	120024	Screw(M4-0.7×14)	止ネジ	1
24	3120484	Elastic Tape Positioning Collar	位置決メカラー	2
25	160000	Screw(M3-0.5×3)	止ネジ	2
26	3120489	Elastic Tape Roller	ゴムガイドコロ	1
27	3120483	Elastic Tape Guide(Rear) Shaft	ゴムガイド(後)軸	1

(注) このページは今回追加したモデルを記載しています。  
 Note: This page contains the model added to the previous Parts List.

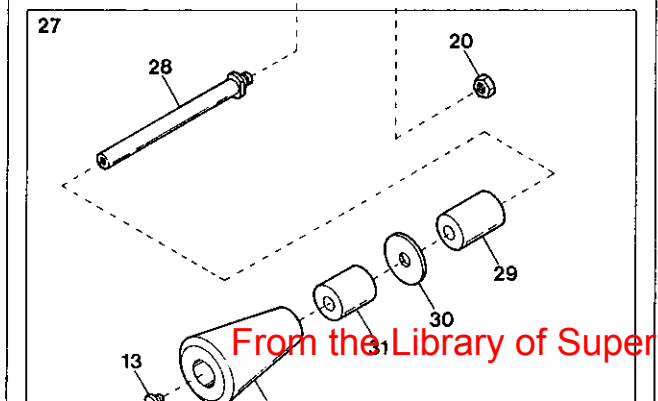
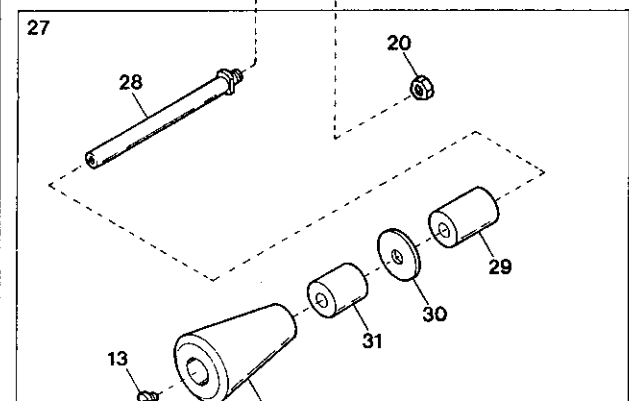
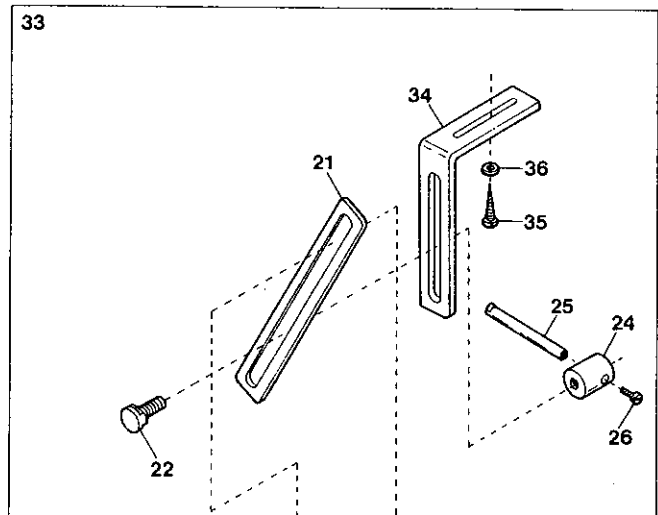
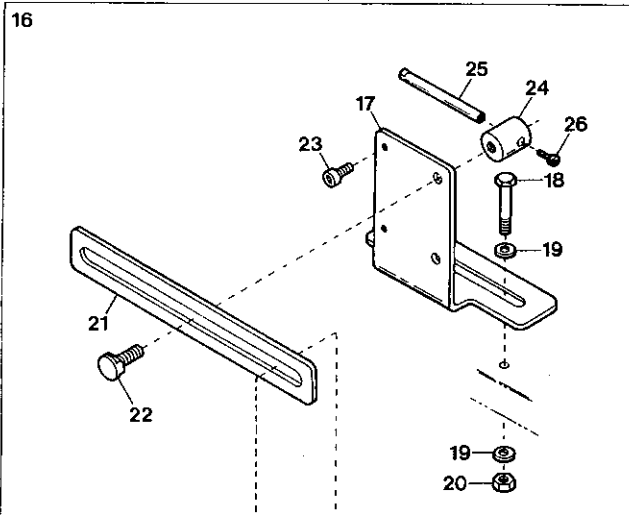
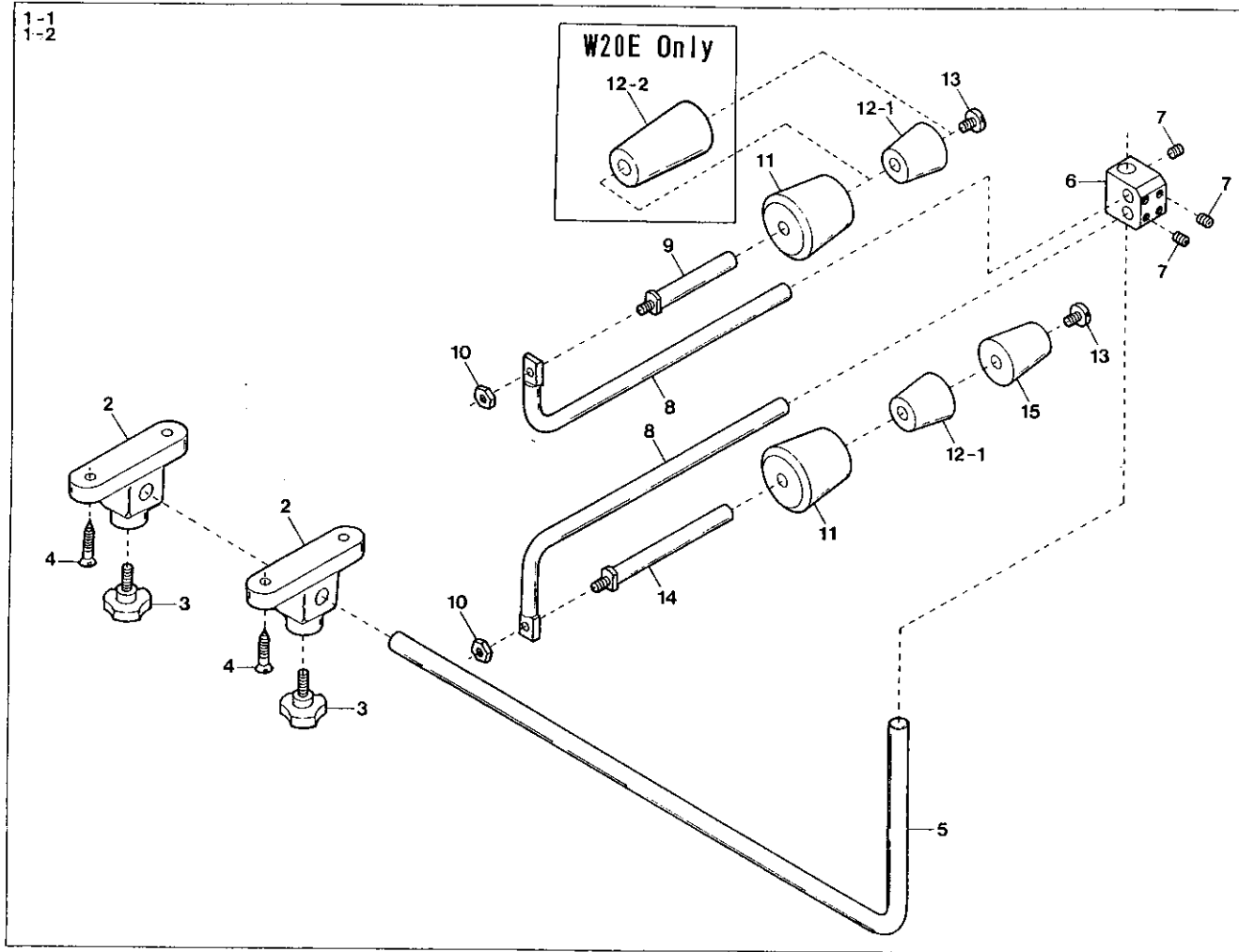


◆VC3845P-319-W24E EXCLUSIVE PARTS

サブモデル専用部品

Ref. No	Parts No	Description	品名	Amt. Req.
1	3129120	Needle Clamp(6.4-6.4-12.7-6.4)	針止メ	1
2	3127170	Presser Foot, C. Set(6.4-6.4-12.7-6.4)	押エ(組)	1
3	110009	Screw(M4-0.7×8)	止ネジ	1
4	001228	Screw(3/32-56×3.2)	止ネジ	1
5	3127174	Presser Foot Spring(0.6mm)	押エバネ	1
6	0094839	Presser Foot Spring(0.4mm)	押エバネ	2
7	3127176	Spring Press Pin	押エバネ押シ	1
8	150003	Screw(M3-0.5×6)	止ネジ	1
9	3127136	Presser Foot Hinge Pin	押エヒンジピン	1
10	000327	Lock Nut	ロックナット	1
11	003302	Adjusting Screw(1/8-44×11)	調節ネジ	1
12	3129010	Feed Dog	送り	1
13	3120282	Looper Holder	ルーパ台	1
14	3128012	Stitch Plate(6.4-6.4-12.7-6.4)	針板	1
15	3120237	Elastic Tape Holder	ゴムテープ受ケ	1
16	3129219	Needle Guard(Rear)	針受ケ(後)	1
17	3129215	Supplementary Needle Guard(Rear)	補助針受ケ(後)	1
18	110027	Screw(M2.5-0.45×3.5)	止ネジ	1
19	3120228	Elastic Tape Guide(Rear)	ゴムガイド(後)	1

(注) このページは今回追加したモデルを記載しています。  
 Note: This page contains the model added to the previous Parts List.



MISCELLANEOUS TENSION ROLLER for Sub-models

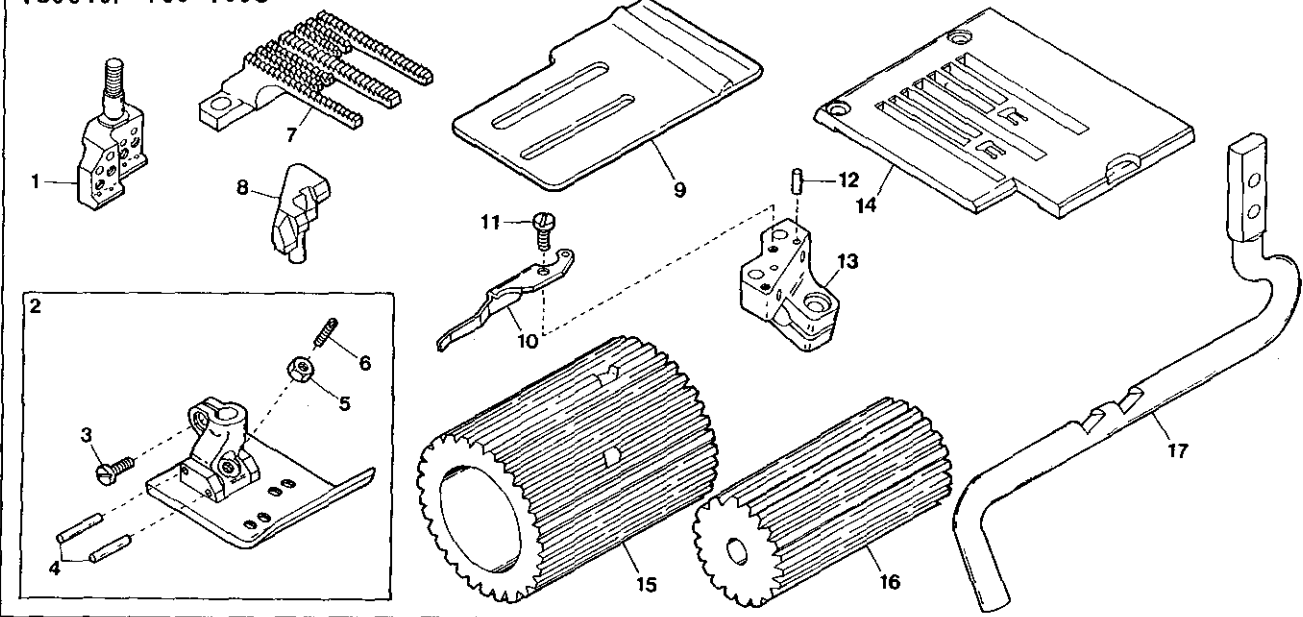
サブモデル用ローラ関係 25

Ref. No.	Parts No.	Description	品名	Amt. Req.
1-1	3120359	Front Tension Roller, C. Set	前張りローラ(組)	1
1-2	3120358	"	"	1
2	0067025	Bracket	ブラケット	2
3	009877	Knob Bolt (M10-1.5×20)	ノブボルト	2
4	009947	Wood Screw (φ5.1×25)	木ネジ	4
5	3120367	Front Roller Holding Shaft	前ローラ支エ軸	1
6	3120366	Front Roller Shaft Lever Connector	前ローラ軸腕継手	1
7	160007	Screw (M6-1×6)	止ネジ	6
8	3120365	Front Roller Shaft Lever	前ローラ軸腕	2
9	3120364	Front Roller Shaft (Short)	前ローラ軸(短)	1
10	000234	Nut	ナット	2
11	3120360	Front Roller(A)	前ローラ(A)	2
12-1	3120361	Front Roller(B) (See table)	前ローラ(B) (下記参照)	-
12-2	3120368	" (Long) (See table)	" (長) (下記参照)	-
13	009220	Screw (11/64-40×8)	止ネジ	4
14	3120363	Front Roller Shaft (Long)	前ローラ軸(長)	1
15	3120362	Front Roller(C)	前ローラ(C)	1
16	3120379	Rear Tension Roller, C. Set	後張りローラ(組)	1
17	3300101	Holder	ホルダ	1
18	009955	Screw (M8-1.25×65)	止ネジ	2
19	000666	Washer	ワッシャ	4
20	000145	Nut	ナット	4
21	0064173	Slider	スライダ	2
22	006475	Screw (M8-1.25×16)	止ネジ	2
23	006662	Screw (15/64-28×11)	止ネジ	2
24	0031014	Slider Stop	スライダストップ	2
25	0031015	Slider Stop Handle	スライダストップハンドル	2
26	009853	Screw (11/64-40×6.5)	止ネジ	2
27	3120369	Tension Roller, C. Set(1)	テンションローラ(組1)	2
28	3120374	Roller Shaft	ローラ軸	2
29	3120371	Roller(B)	ローラ(B)	2
30	3120373	Roller Spacer	ローラスペーサ	2
31	3120372	Roller(C)	ローラ(C)	2
32	3120370	Roller(A)	ローラ(A)	2
33	3120378	Lower Tension Roller, C. Set	下張りローラ(組)	1
34	0065258	Lower Roller Holder	下ローラ台	1
35	006920	Wood Screw (φ5.8×32)	木ネジ	2
36	000428	Washer	ワッシャ	2

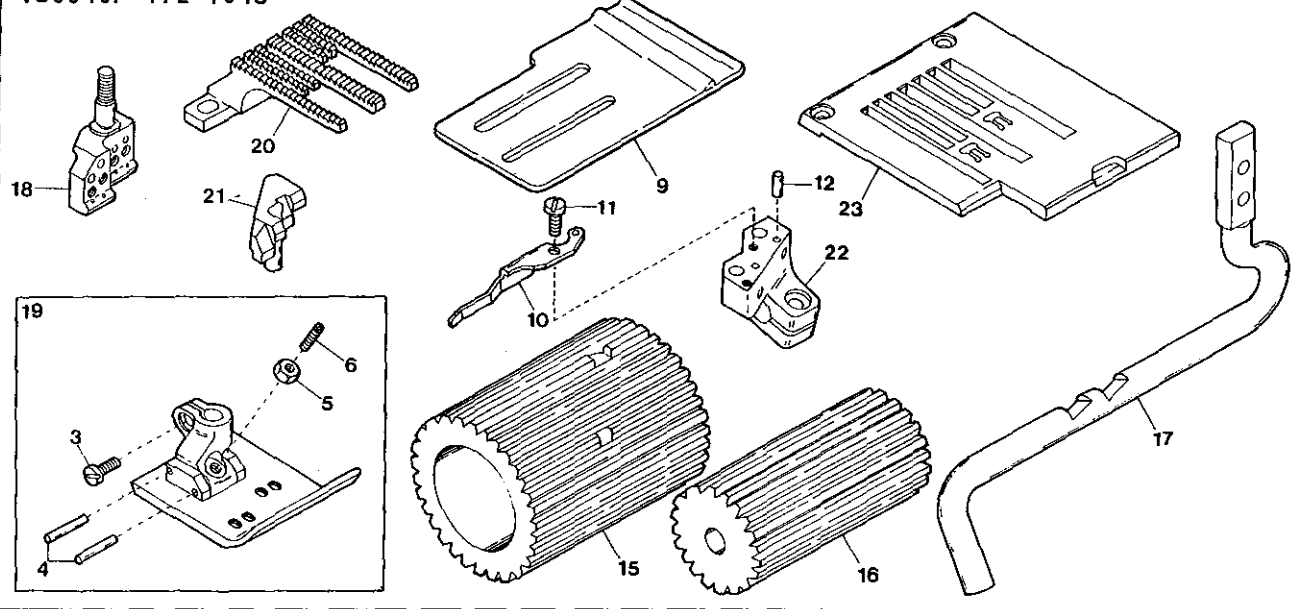
Ref. No.	Parts No.	Amt. Req.	適用機種 Applicable Models
1-1	3120359	1	VC3845P-254-W07E/UT-A50/AS3 -254-W07E/UT-A60/AS3 -280-W08E/UT-A60/AS3
12-1	3120361	2	-303-W09E/UT-A50/AS3 -319-W24E/UT-A50/AS3
1-2	3120358	1	
12-1	3120361	1	VC3845P-445-W20E/UT-A70/AS3
12-2	3120368	1	
16	3120379	1	VC3845P-254-W07E/UT-A50/AS3 -303-W09E/UT-A50/AS3

Ref. No.	Parts No.	Description	品名	Amt. Req.
1	3129102	Needle Clamp(4.8-10-4.0)	針止メ	1
2	3127010	Presser Foot, C. Set(4.8-10-4.0)	押エ(組)	1
3	001186	Screw(9/64-40×7.8)	止ネジ	1
4	3127003	Stop Pin	押エ(上)ストッパピン	2
5	000327	Lock Nut	ロックナット	1
6	003302	Adjusting Screw(1/8-44×11)	調節ネジ	1
7	3129002	Feed Dog	送り	1
8	3129202	Needle Guard(Rear)	針受ケ(後)	1
9	3120231	Elastic Tape Holder	ゴムテープ受ケ(2本ゴム入レ)	1
10	3129204	Needle Guard(Front)(B)	針受ケ(前)(B)	1
11	110007	Screw(M2.5-0.45×6)	止ネジ	1
12	000711	Pin	ピン	1
13	3120272	Looper Holder	ルーパ台	1
14	3128002	Stitch Plate(4.8-10-4.0)	針板	1
15	3120250	Upper Feed Roller(30 teeth)	上ローラ(30山)	1
16	3120251	Lower Feed Roller(19 teeth)	下ローラ(19山)	1
17	3120230	Elastic Tape Guide(Rear)	ゴムガイド(後)(2本ゴム入レ)	1
18	3129103	Needle Clamp(4.0-10-3.2)	針止メ	1
19	3127012	Presser Foot, C. Set(4.0-10-3.2)	押エ(組)	1
20	3129003	Feed Dog	送り	1
21	3129203	Needle Guard(Rear)	針受ケ(後)	1
22	3120273	Looper Holder	ルーパ台	1
23	3128003	Stitch Plate(4.0-10-3.2)	針板	1
24	3129112	Needle Clamp(5.6-10-4.0)	針止メ	1
25	3127041	Presser Foot, C. Set(5.6-10-4.0)	押エ(組)	1
26	3129213	Needle Guard(Rear)	針受ケ(後)	1
27	3128008	Stitch Plate(5.6-10-4.0)	針板	1

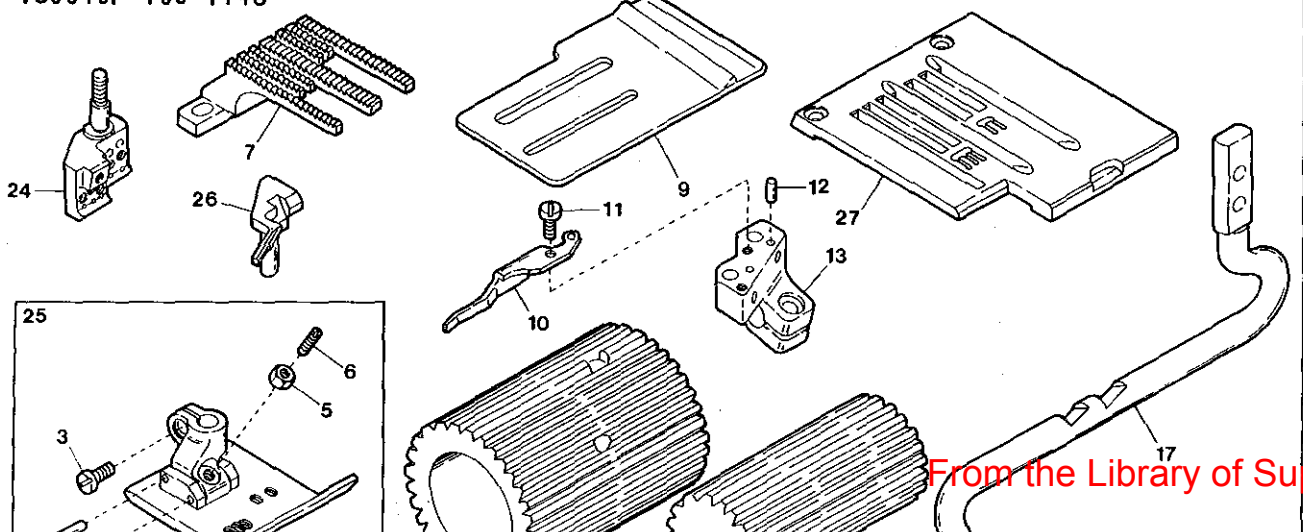
VC3845P-188-Y03C

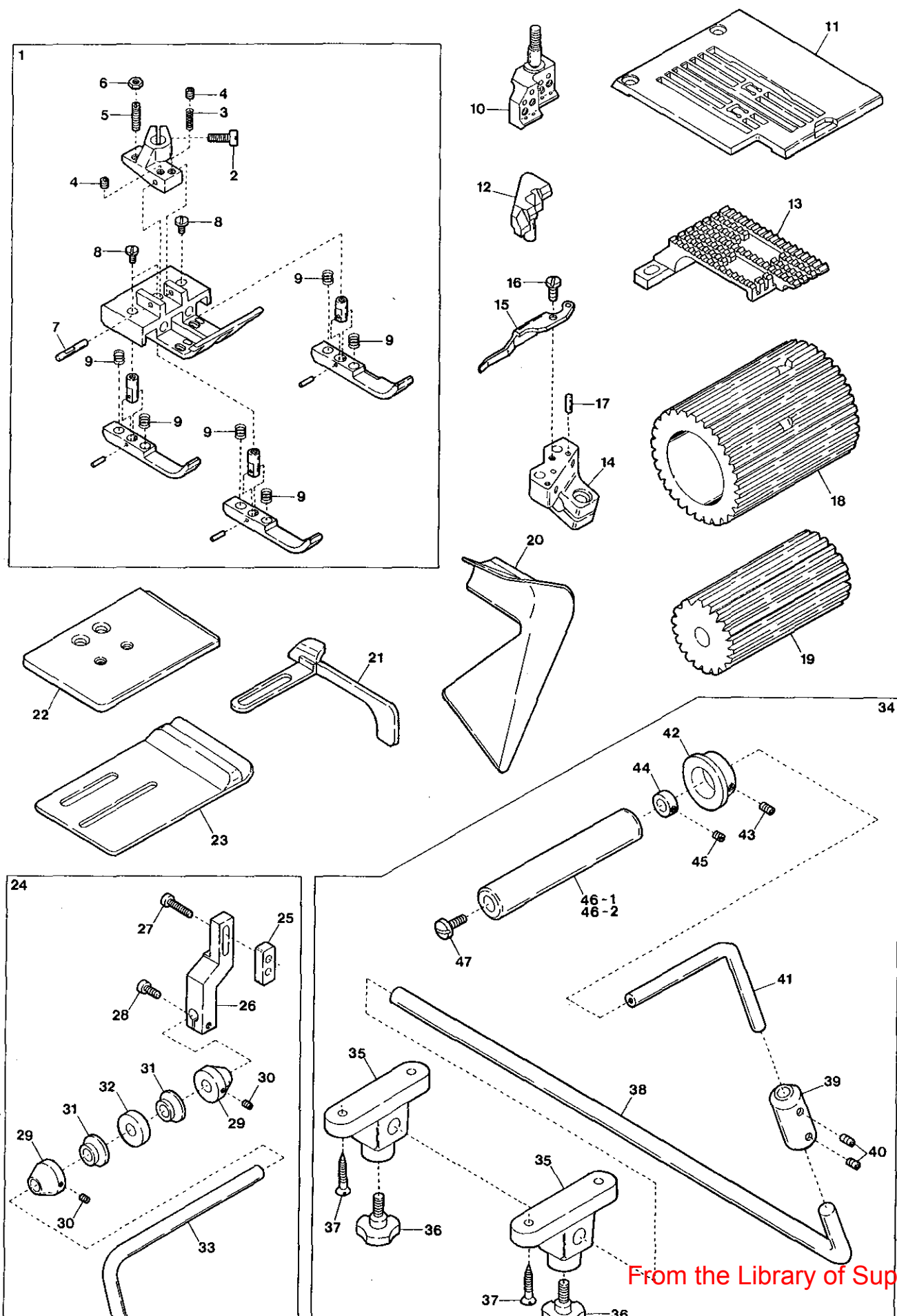


VC3845P-172-Y04C



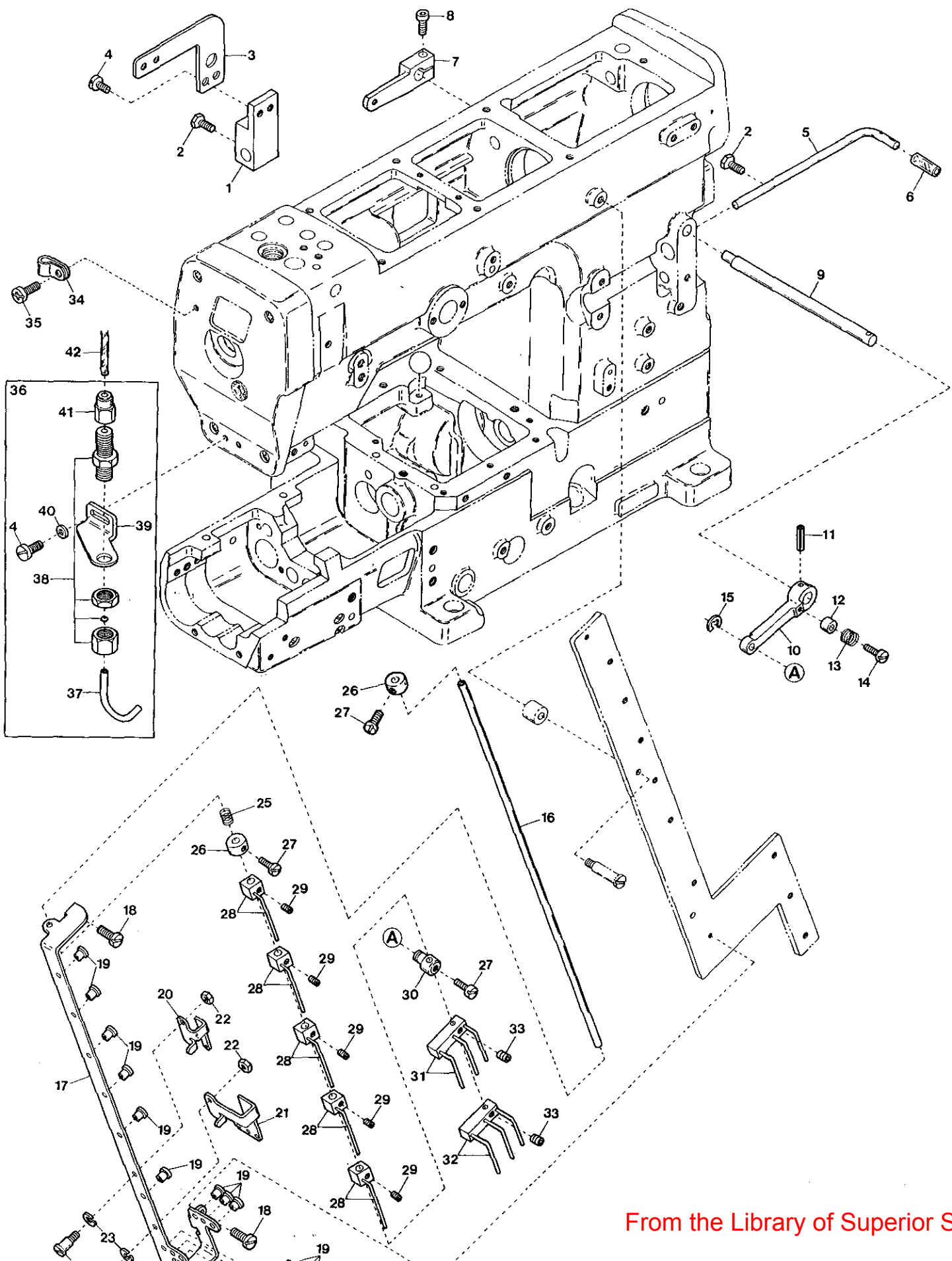
VC3845P-196-Y14C





Ref. No.	Parts No.	Description	品名	Amt. Req.
1	3127032	Presser Foot, C. Set(4.0-10-3.2)	押エ(組)	1
2	001186	Screw(9/64-40×7.8)	止ネジ	1
3	3127037	Presser Foot Spring	押エバネ	1
4	160001	Screw(M4-0.7×4)	止ネジ	2
5	003302	Adjusting Screw(1/8-44×11)	調節ネジ	1
6	000327	Lock Nut	ロックナット	1
7	3127040	Presser Foot Hinge Pin	押エヒンジピン	1
8	001228	Screw(3/32-56×3.2)	止ネジ	3
9	0094839	Presser Foot(Small) Spring	小押エバネ	6
10	3129103	Needle Clamp(4.0-10-3.2)	針止メ	1
11	3128007	Stitch Plate(4.0-10×3.2)	針板	1
12	3129203	Needle Guard(Rear)	針受ケ(後)	1
13	3129007	Feed Dog	送り	1
14	3120273	Looper Holder	ループ台	1
15	3129204	Needle Guard(Front)(B)	針受ケ(前)(B)	1
16	110007	Screw(M2.5-0.45×6)	止ネジ	1
17	000711	Pin	ピン	1
18	3120250	Upper Feed Roller(30 teeth)	上ローラ(30山)	1
19	3120251	Lower Feed Roller(19 teeth)	下ローラ(19山)	1
20	3120460	Fabric Guide(Right) Unit	布ガイド(右)(組)	1
21	3120464	Fabric Guide(Left)	布ガイド(左)	1
22	3120463	Elastic Tape Guide(Left)	ゴムガイド(左)	1
23	3120462	Elastic Tape Holder	ゴムテープ受ケ	1
24	3120480	Elastic Tape Guide(Rear), C. Set	ゴムガイド(後)(組)	1
25	3120482	Spacer	スペーサ	1
26	3120481	Setting Block	取付ケブロック	1
27	120031	Screw(M4-0.7×20)	止ネジ	2
28	120024	Screw(M4-0.7×14)	止ネジ	1
29	3120484	Elastic Tape Positioning Collar	位置決メカラー	2
30	160000	Screw(M3-0.5×3)	止ネジ	2
31	3120485	Elastic Tape Roller	ゴムガイドコロ	2
32	3120486	Elastic Tape Spacer	ゴムガイドスペーサ	1
33	3120483	Elastic Tape Guide(Rear) Shaft	ゴムガイド(後)軸	1
34	3120475	Front Tension Roller, C. Set	前張りローラ(組)	1
35	0067025	Bracket	ブラケット	2
36	009877	Knob Bolt(M10-1.5×20)	ノブボルト	2
37	009947	Wood Screw(φ5.1×25)	木ネジ	4
38	3120478	Front Roller Holding Shaft	前ローラ支エ軸	1
39	3120477	Front Roller Shaft Connector	前ローラ軸継手	1
40	160004	Screw(M6-1×4.8)	止ネジ	4
41	3120476	Front Roller Shaft	前ローラ軸	1
42	0067023	Elastic Tape Guide(Front)	ゴムガイド(前)	1
43	003638	Screw(11/64-40×4)	止ネジ	1
44	0032719	Collar(10×16×6mm)	カラー	1
45	001459	Screw(9/64-40×3)	止ネジ	1
46-1	0067140	Front Roller(Short)	前ローラ(短)	1
46-2	0065253	" (Long)	" (長)	1
47	009220	Screw(11/64-40×8)	止ネジ	1

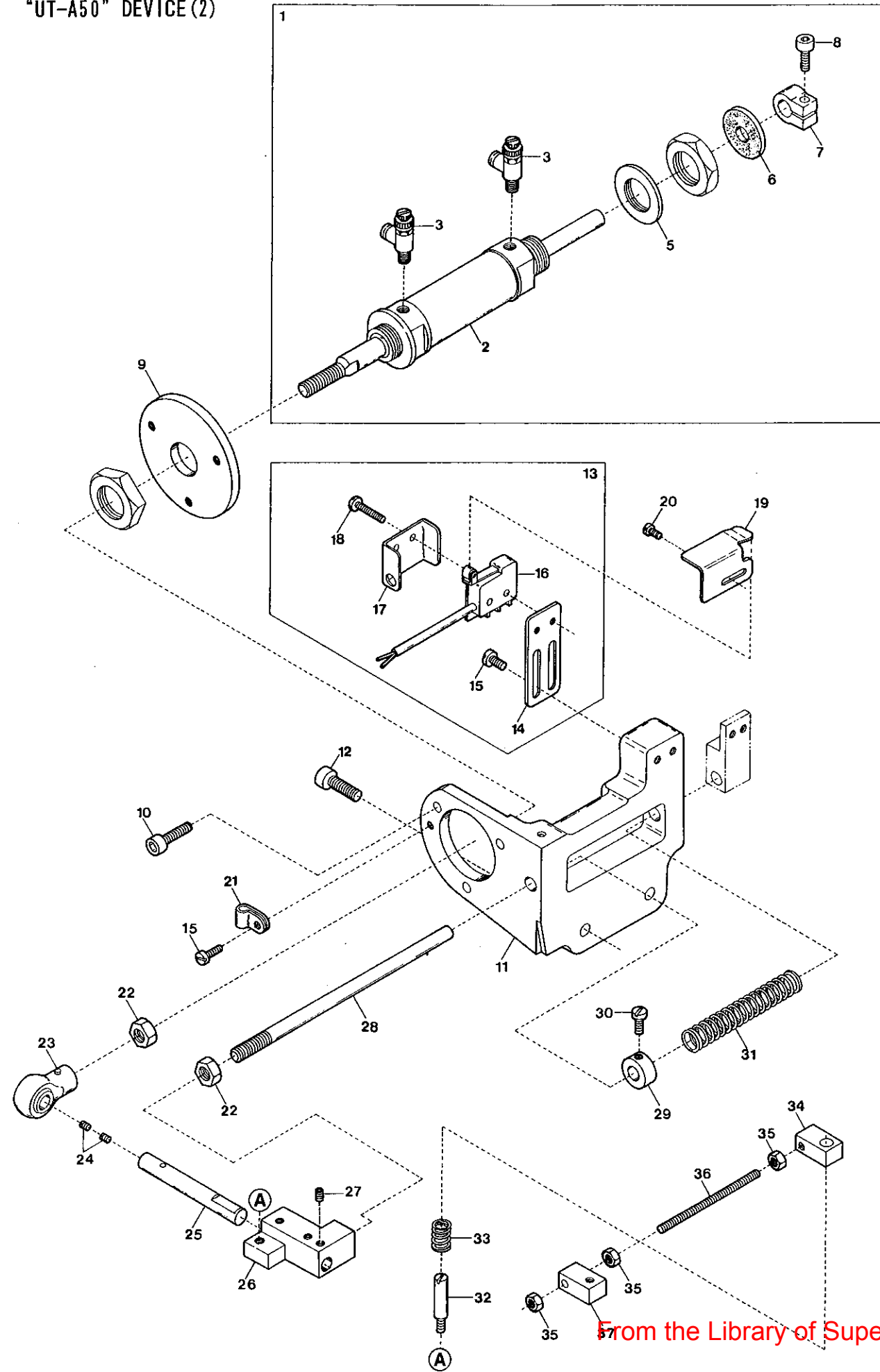
"UT-A50" DEVICE (1)



"UT-A50" DEVICE (1)

Ref. No	Parts No	Description	品名	Amt. Req.
1	3100526	Tension Release Block	糸緩メブロック	1
2	007610	Screw (M4-0.7×10)	止ネジ	2
3	3120176	Switch Guide Support	スイッチガイド取付板	1
4	110009	Screw (M4-0.7×8)	止ネジ	4
5	3120177	Synchroniser Positioning Pin	ポジションピン	1
6	0022837	Synchroniser Cushion	ポジションナピンクッション	1
7	3201019	Tension Release Lever	糸緩メ腕	1
8	120001	Screw (M4-0.7×14)	止ネジ	1
9	0094387	Tension Release Shaft	糸緩メ軸	1
10	3120126	Thread Pull-off Lever	糸緩メレバー	1
11	000690	Dowel Pin	止メピン	1
12	0094390	Tension Release Adjusting Eccentric	糸緩メ板調節コロ	1
13	0095334	Swing-proof Spring	糸緩メ板防振バネ	1
14	001170	Screw (9/64-40×12)	止ネジ	1
15	0033024	Retaining Ring	ストップリング	1
16	3120123	Thread Pull-off Bar	糸緩メ棒	1
17	3120122	Thread Pull-off Eyelet	糸緩メ糸道	1
18	110012	Screw (M4-0.7×5)	止ネジ	2
19	3120128	Thread Guide Eyelet	糸案内糸道	12
20	3120125	Thread Pull-off Eyelet (Small)	ルーパ糸緩メ糸道(小)	1
21	3120129	Thread Pull-off Eyelet (Large)	ルーパ糸緩メ糸道(大)	1
22	000322	Nut	ナット	2
23	000644	Spring Washer	スプリングワッシャ	2
24	006035	Screw (9/64-40×7)	止ネジ	2
25	0063076	Swing-proof Spring	糸緩メ棒防振バネ	1
26	0094433	Thread Pull-off Bar Adjusting Collar	糸緩メ棒調節カラー	2
27	001208	Screw (9/64-40×5)	止ネジ	3
28	3101275	Thread Pull-off Hook Unit	糸緩メフック(組)	5
29	001459	Screw (9/64-40×3)	止ネジ	5
30	0094396	Thread Pull-off Bar Holder	糸緩メ棒連結片	1
31	3120118	Thread Pull-off Hook(A) Unit	糸緩メ3本フックA(組)	1
32	3120117	Thread Pull-off Hook(B) Unit	糸緩メ3本フックB(組)	1
33	160001	Screw (M4-0.7×4)	止ネジ	2
34	0060248	Cord Clamp (3N-φ5.3)	コードクランプ	1
35	110013	Screw (M4-0.7×8)	止ネジ	1
36	3129940	Air Wiper, Complete Set	エアワイパ(組)	1
37	3120180	Air Wiper	エアワイパ	1
38	1094012	Pipe Joint	管継手	1
39	3120179	Air Wiper Bracket	エアワイパ取付台	1
40	000538	Washer	ワッシャ	1
41	1094013	Connector (φ4×PT1/8)	メスコネクタ	1
42	0010260	Vinyl Tube (4×2.5mm)	ビニールパイプ	-

"UT-A50" DEVICE (2)



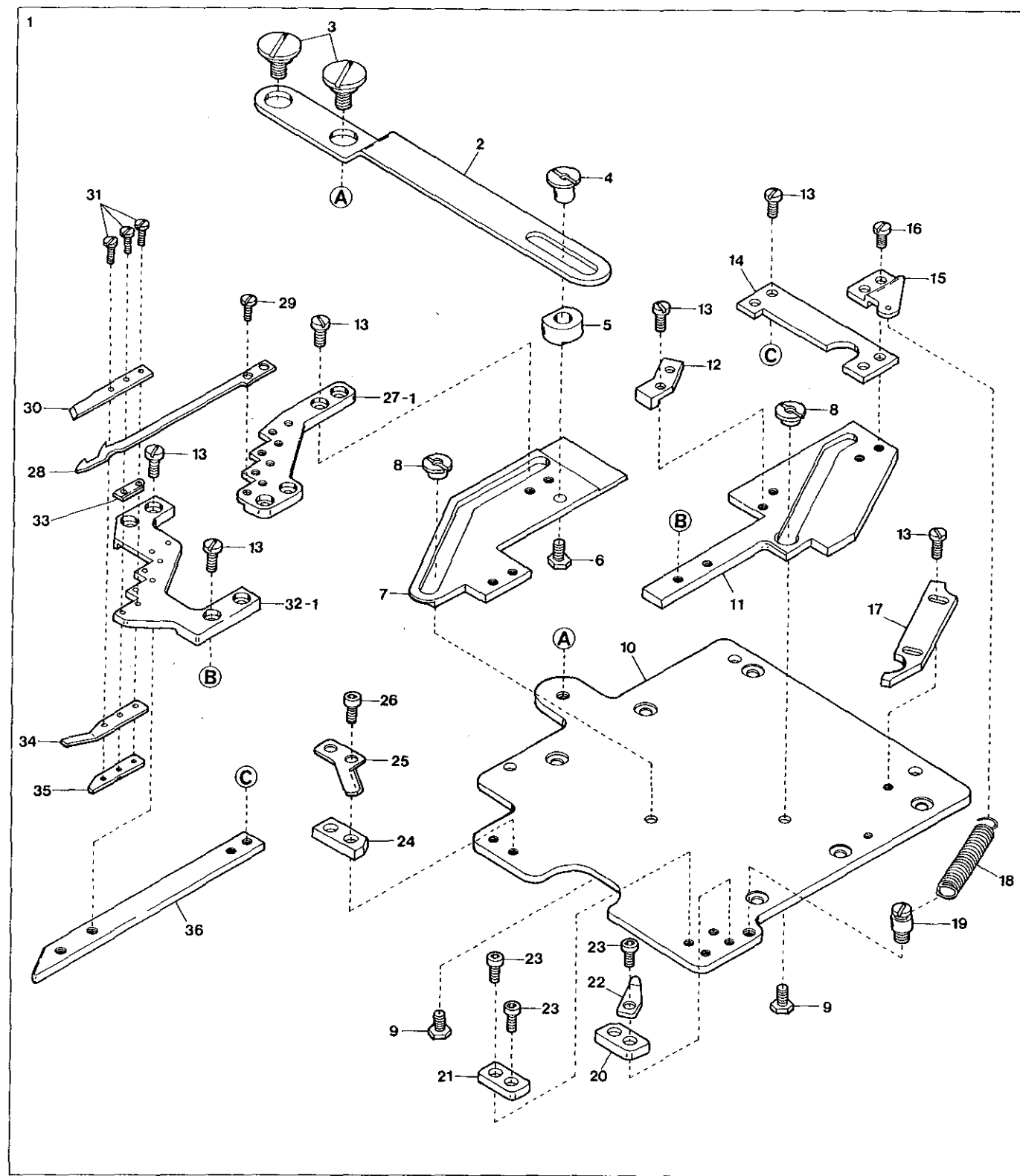
"UT-A50" DEVICE (2)

Ref. No.	Parts No.	Description	品名	Amt. Req.
1	1091070	Trimming Cylinder, Complete Set	糸切りシリンダ(組)	1
2	1091049	Trimming Cylinder	糸切りシリンダ	1
3	0010254	Speed Controller	スピードコントローラ	2
4				1
5	000389	Spacer	スペーサ	1
6	0014120	Anti-shock Rubber	緩衝ゴム	1
7	3100567[0033104]	Collar	カラー	1
8	120001[005550]	Screw(M4-0.7×14)[11/64-40×13.5]	止ネジ	1
9	0096355	Cylinder Bracket	シリンダブラケット	1
10	005650	Screw(M5-0.8×14)	止ネジ	3
11	3100524	Trimming Cylinder Support	シリンダ取付台	1
12	120013	Screw(M6-1×15)	止ネジ	2
13	0063610	Switch, Complete Set	スイッチ(組)	1
14	0063607	Switch Support	スイッチ取付板	1
15	110004	Screw(M3.5-0.6×8)	止ネジ	3
16	0063606	Switch	スイッチ	1
17	0063609	Switch Cover	スイッチカバー	1
18	009984	Screw(M2.3-0.4×10)	止ネジ	2
19	3120178	Switch Guide	スイッチガイド	1
20	110002	Screw(M3-0.5×5)	止ネジ	2
21	0010291	Cord Clamp(8N-φ13.2)	コードクランプ	1
22	000145	Nut	ナット	2
23	0095388	Plunger Connecting Rod	プランジャロッド	1
24	001457	Packing Screw(11/64-40×3.3)	詰ネジ	2
25	0095389	Plunger Connecting Rod Pin	プランジャロッドピン	1
26	3120156	Plunger	プランジャ	1
27	160003	Screw(M5-0.8×5)	止ネジ	2
28	0095337	Cylinder Return Shaft	シリンダ戻シシャフト	1
29	0093491	Collar(8×16×8mm)	シリンダ戻シバネカラー	1
30	009604	Screw(11/64-40×5.5)	止ネジ	1
31	3120159	Cylinder Return Spring	シリンダ戻シバネ	1
32	180006	Screwed Pin(M5-0.8×6)	ピンネジ	1
33	3100523	Connecting Block(Right) Support Spring	連結ブロック支エバネ	1
34	3120157	Connecting Block(Right)	連結ブロック(右)	1
35	100002	Nut	ナット	3
36	190029	Connecting Rod	連結棒	1
37	3120158	Connecting Block(Left)	連結ブロック(左)	1

"UT-A50"装置(2)



"UT-A50" DEVICE (3)



"UT-A50" DEVICE (3)

Ref. No.	Parts No.
1	
2	3120162
3	170025
4	100027
5	3120167
6	190031
7	3120166
8	100026
9	190030
10	3120183
11	3120163
12	3120172
13	110060
14	3120164
15	3120173
16	110066
17	3120168
18	3120174
19	180019
20	3120181
21	3120171
22	3100560
23	006202
24	3120170
25	3120175
26	009746
27-1	3120188
28	3120151
29	110030
30	3120150
31	110061
32-1	3120187
33	3120152
34	3120154
35	3120153
36	3120165

Description

Description	Amt. Req.
Trimming Mechanism, C. Set (See Page 47) 糸切り機構(組) (47頁参照)	1
Lower Knife Driving Lever . . . . . 下メス駆動レバー . . . . .	1
Screw (M5-0.8×10.1) . . . . . 止ネジ . . . . .	2
Nut . . . . . ナット . . . . .	1
Spacer . . . . . スペーサ . . . . .	1
Screw (M4-0.7×5.7) . . . . . 止ネジ . . . . .	1
Lower Knife Carrier (Lower) . . . . . 下メス台(下) . . . . .	1
Nut . . . . . ナット . . . . .	2
Screw (M4-0.7×5.4) . . . . . 止ネジ . . . . .	2
Crank Chamber Cover . . . . . ナカカバー . . . . .	1
Upper Knife Carrier (Front) . . . . . 上メス台(前) . . . . .	1
Lower Knife Carrier Stop . . . . . 下メス台ストッパ . . . . .	1
Screw (M4-0.7×5) . . . . . 止ネジ . . . . .	14
Upper Knife Carrier (Right) . . . . . 上メス台(右) . . . . .	1
Spring Latch . . . . . バネ掛ケ . . . . .	1
Screw (M4-0.7×7) . . . . . 止ネジ . . . . .	2
Knife Carrier Guide (Front) . . . . . メス台ガイド(前) . . . . .	1
Upper Knife Carrier Spring . . . . . 上メス台引張りバネ . . . . .	1
Screw (M5-0.8×6) . . . . . バネ止ネジ . . . . .	1
Upper Knife Carrier Positioning Stop 左右位置決メストッパ . . . . .	1
Upper Knife Carrier Stop . . . . . 上メス台ストッパ . . . . .	1
Supplementary Spring . . . . . 上メス台補助バネ . . . . .	1
Screw (M4-0.7×6) . . . . . 止ネジ . . . . .	4
Upper Knife Carrier Guide (Upper) 上メス台ガイド(上) . . . . .	1
Upper Knife Carrier Fix Spring . . . . . 上メス台押エバネ . . . . .	1
Screw (M4-0.7×8) . . . . . 止ネジ . . . . .	2
Lower Knife Carrier (Upper) (W01A) 下メス台(上) . . . . .	1
Lower Knife . . . . . 下メス . . . . .	4
Screw (M3-0.5×2.6) . . . . . 止ネジ . . . . .	8
Upper Knife . . . . . 上メス . . . . .	4
Screw (M1.6-0.35×5.6) . . . . . 止ネジ . . . . .	12
Upper Knife Carrier (Upper) (W01A) 上メス台(上) . . . . .	1
Upper Knife Spacer . . . . . 上メススペーサ . . . . .	4
Clamp Spring . . . . . 糸挟ミバネ . . . . .	4
Clamp Spring Adjusting Piece . . . . . 糸挟ミバネ調節片 . . . . .	4
Upper Knife Carrier (Rear) . . . . . 上メス台(後) . . . . .	1

(注) Ref. No. 27-1, 32-1はVC3845P-348-W01Aの部品です。  
他の機種は次ページを参照して下さい。

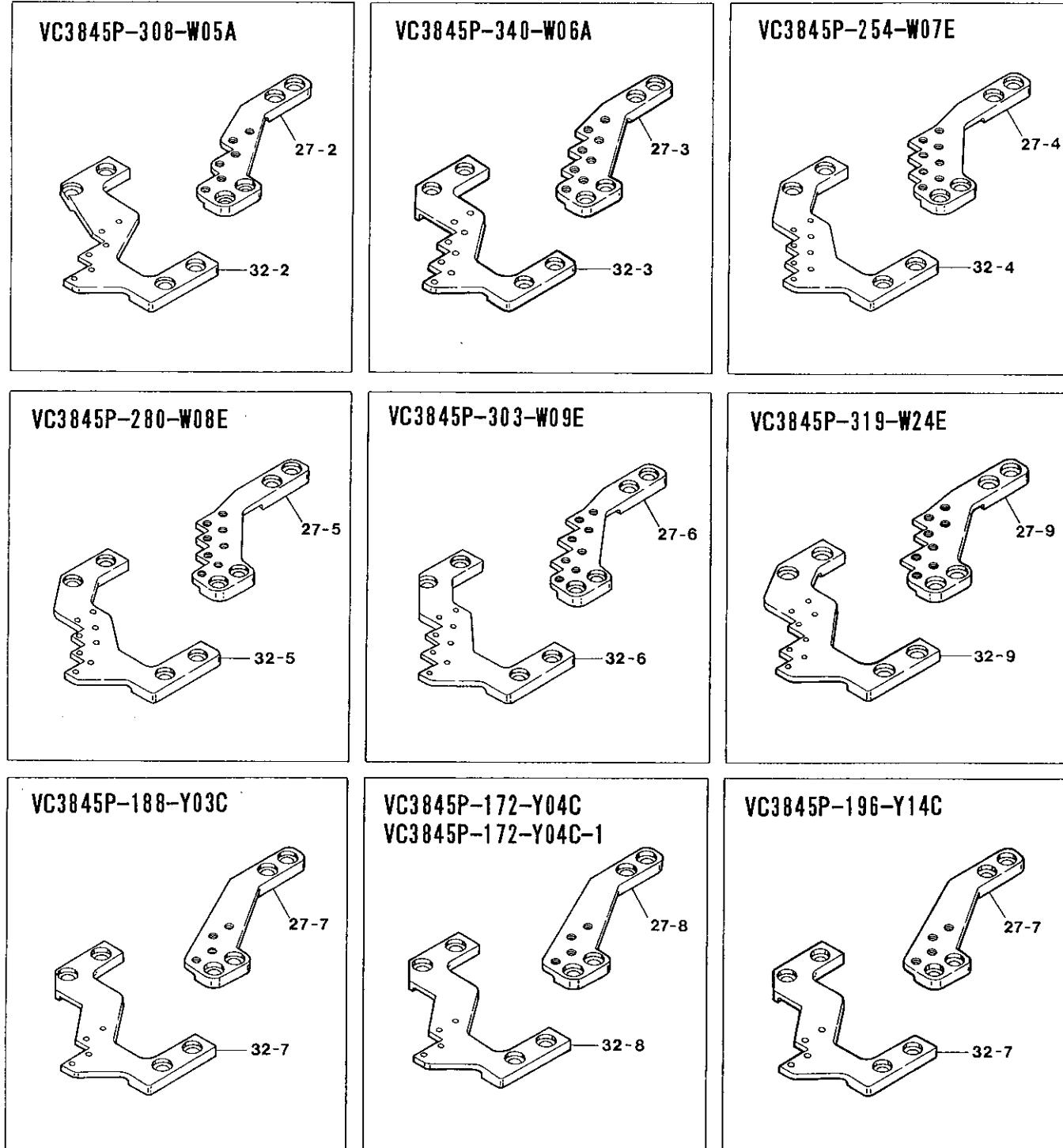
Note : Reference No. 27-1 and 32-1 are the parts for VC3845P-348-W01A.  
For other models, refer to the next page.

"UT-A50"装置(3)

Amt. Req.

品名

"UT-A50" DEVICE (4)



"UT-A50" DEVICE (4)

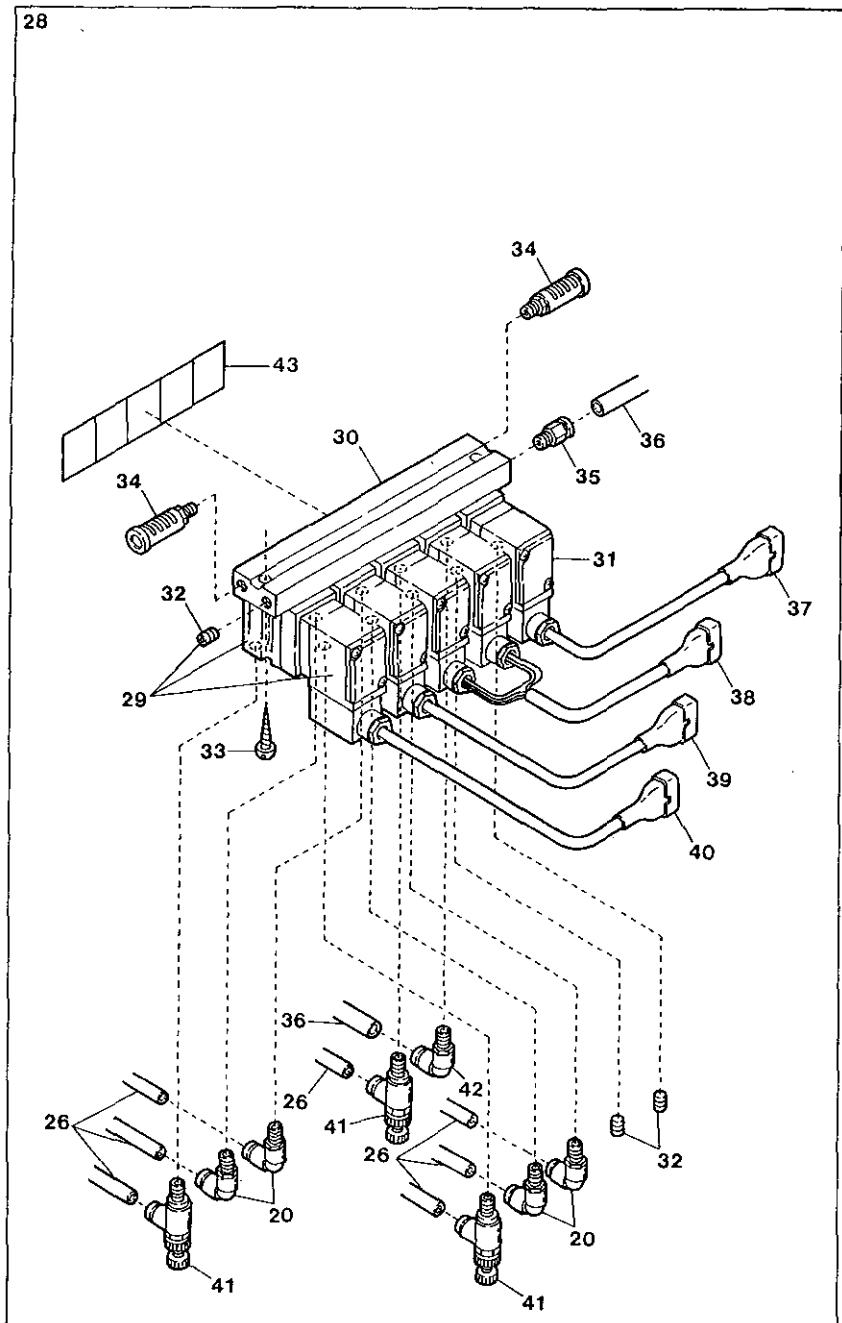
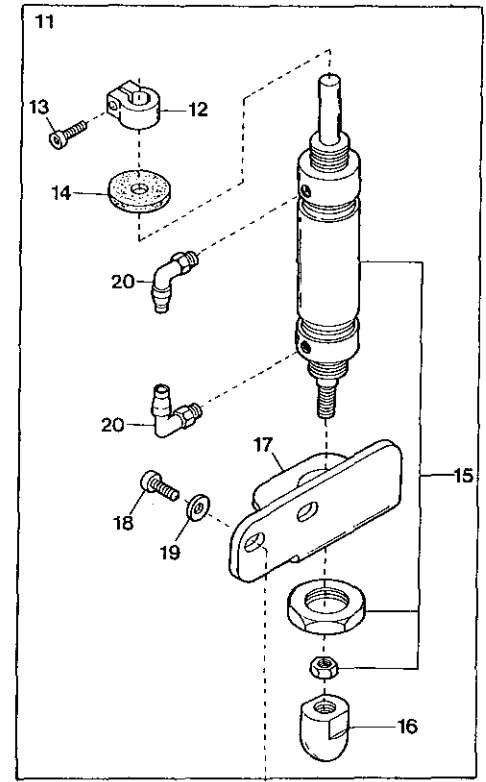
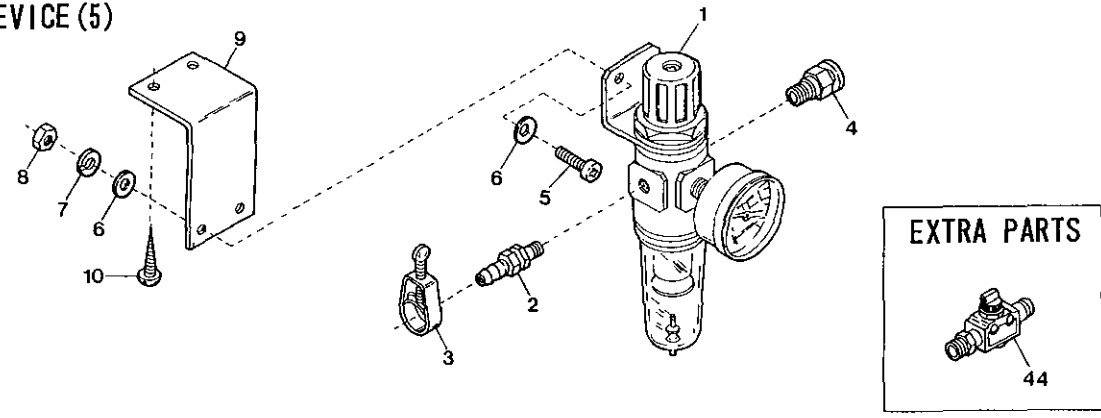
Ref. No.	Parts No.
27-2	3120201
27-3	3120203
27-4	3120191
27-5	3120205
27-6	3120207
27-7	3120197
27-8	3120199
27-9	3120611

32-2	3120200
32-3	3120202
32-4	3120190
32-5	3120204
32-6	3120206
32-7	3120196
32-8	3120198
32-9	3120610

Description	品名	Amt. Req.
Lower Knife Carrier (Upper)	下メス台(上)	1
"	"	1
"	"	1
"	"	1
"	"	1
"	"	1
"	"	1
"	"	1
"	"	1
Upper Knife Carrier (Upper)	上メス台(上)	1
"	"	1
"	"	1
"	"	1
"	"	1
"	"	1
"	"	1
"	"	1

"UT-A50"装置(4)

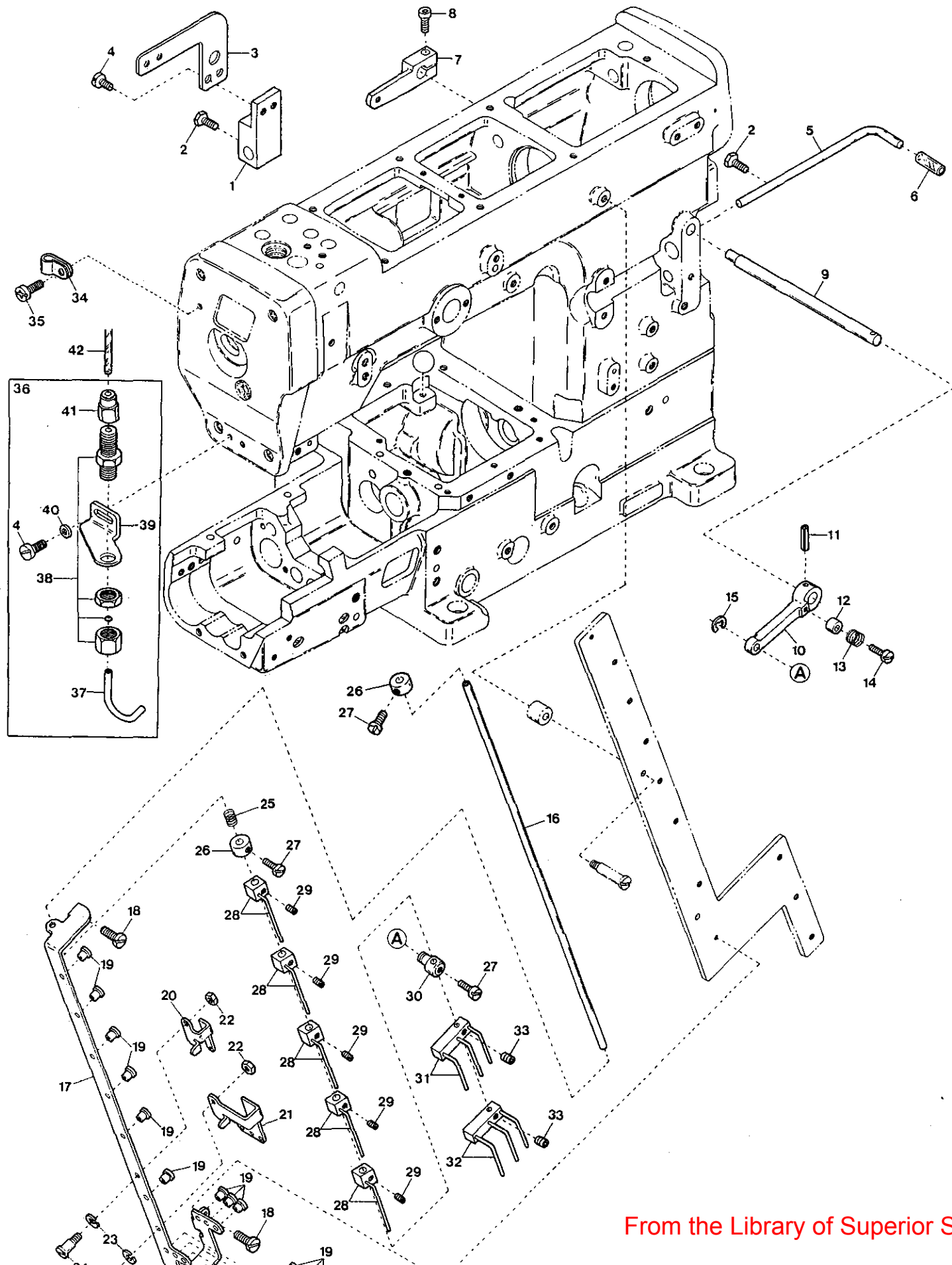
"UT-A50" DEVICE (5)



"UT-A50" DEVICE (5)

Ref. No.	Parts No.	Description	品名	Amt. Req.
1	0010073	Regulator	レギュレータ	1
2	0010108	Hose Connector (φ 8-1/4)	ホースユニオン	1
3	0033939	Hose Band	ホースバンド	1
4	0010264	Connector (φ 6-PT1/4)	コネクタ	1
5	009973	Screw (M5-0.8×10)	止ネジ	2
6	000669	Washer	ワッシャ	4
7	000600	Spring Washer	スプリングワッシャ	2
8	000009	Nut	ナット	2
9	0013218	Regulator Support	レギュレータ取付板	1
10	006905	Wood Screw (φ 5.1×20)	木ネジ	2
11	3201035	Presser Foot Lifter Cylinder, C. Set (2)	押エ揚ゲシリンダ(組2)	1
12	3100567 [0033104]	Collar (10×19×9.4mm) [10×18×9mm]	カラー	1
13	120001 [005550]	Screw (M4-0.7×14) [11/64-40×13.5]	止ネジ	1
14	0014120	Anti-shock Rubber	緩衝ゴム	1
15	1091050	Presser Foot Lifter Cylinder Unit	押エ揚ゲシリンダ(組)	1
16	3201037	Cylinder Rod Chip	シリンダロッドチップ	1
17	3201036	Cylinder Bracket	シリンダ取付台	1
18	120013	Screw (M6-1×15)	止ネジ	2
19	000425	Washer	ワッシャ	2
20	0010057	Elbow Connector (φ 4-PT1/8)	エルボ継手	6
21	3011117	Tension Release Cylinder Bracket	糸緩メシリンダ取付板	1
22	1091035	Tension Release Cylinder	糸緩メシリンダ	1
23	0010283	Y-Knuckle	Yナックル	1
24	000623	Gasket	パッキン	2
25	1095001	Speed Controller (φ 4-M5)	スピードコントローラ	2
26	0010260	Vinyl Tube (4×2.5mm)	ビニールパイプ	-
27	0010337	Union Y-Connector	ユニオンY継手	2
28	1090128	Solenoid Valve, C. Set (2)	電磁弁(組2)	1
29	1090129	Solenoid Valve, C. Set (1)	電磁弁(組1)	1
30	1090130	Manifold	マニフォルド	1
31	1090011	Solenoid Valve	電磁弁	5
32	0010119	Seal Plug	メクラプラグ	3
33	009880	Wood Screw (φ 4.5×40)	木ネジ	2
34	0010143	Silencer	サイレンサ	2
35	0010263	Connector (φ 6-PT1/8)	コネクタ	1
36	0010261	Vinyl Tube (6×4mm)	ビニールパイプ	-
37	1200155	Cord (Q)	コード(Q)	1
38	1200007	Cord (D)	コード(D)	1
39	1200071	Cord (J)	コード(J)	1
40	1200003	Cord (C)	コード(C)	1
41	0010254	Speed Controller (φ 4-PT1/8)	スピードコントローラ	3
42	0010266	Elbow Connector (φ 6-PT1/8)	エルボ継手	1
43	390142 ◆	Sticker	貼りマーク	1
44	1098013 ◆	Hand Valve (Extra)	ハンドバルブ(特注品)	1

"UT-A70" DEVICE (1)

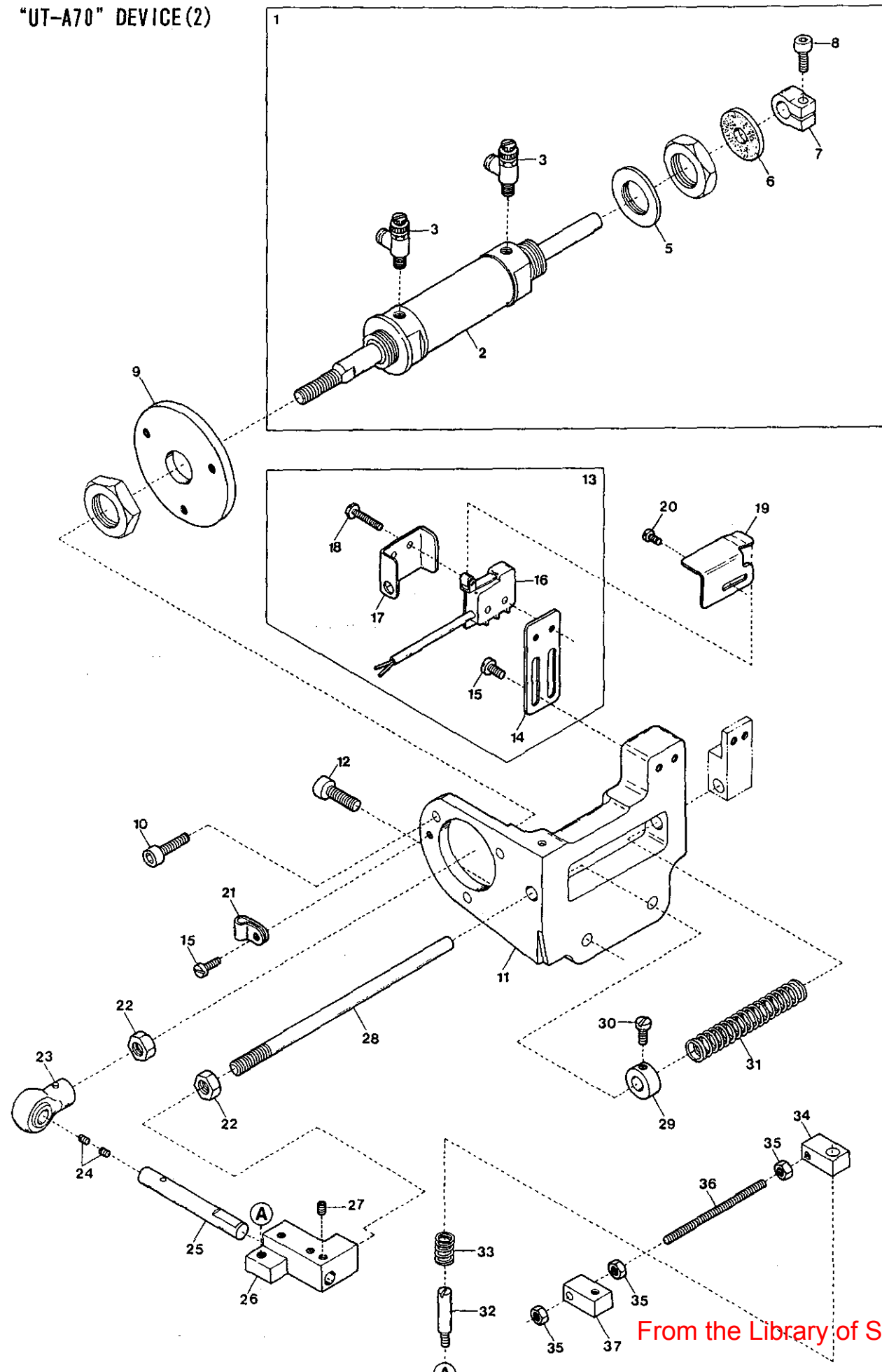


◆"UT-A70" DEVICE (1)

Ref. No.	Parts No.	Description	品名	Amt. Req.
1	3100526	Tension Release Block	糸緩メブロック	1
2	007610	Screw(M4-0.7×10)	止ネジ	2
3	3120176	Switch Guide Support	スイッチガイド取付板	1
4	110009	Screw(M4-0.7×8)	止ネジ	4
5	3120177	Synchroniser Positioning Pin	ポジションピン	1
6	0022837	Synchroniser Cushion	ポジションナピンクッション	1
7	3201019	Tension Release Lever	糸緩メ腕	1
8	120001	Screw(M4-0.7×14)	止ネジ	1
9	0094387	Tension Release Shaft	糸緩メ軸	1
10	3120126	Thread Pull-off Lever	糸緩メレバー	1
11	000690	Dowel Pin	止メピン	1
12	0094390	Tension Release Adjusting Eccentric	糸緩メ板調節コロ	1
13	0095334	Swing-proof Spring	糸緩メ板防振バネ	1
14	001170	Screw(9/64-40×12)	止ネジ	1
15	0033024	Retaining Ring	ストップリング	1
16	3120123	Thread Pull-off Bar	糸緩メ棒	1
17	3120122	Thread Pull-off Eyelet	糸緩メ糸道	1
18	110012	Screw(M4-0.7×5)	止ネジ	2
19	3120128	Thread Guide Eyelet	糸案内糸道	12
20	3120125	Thread Pull-off Eyelet(Small)	ルーパ糸緩メ糸道(小)	1
21	3120129	Thread Pull-off Eyelet(Large)	ルーパ糸緩メ糸道(大)	1
22	000322	Nut	ナット	2
23	000644	Spring Washer	スプリングワッシャ	2
24	006035	Screw(9/64-40×7)	止ネジ	2
25	0063076	Swing-proof Spring	糸緩メ棒防振バネ	1
26	0094433	Thread Pull-off Bar Adjusting Collar	糸緩メ棒調節カラー	2
27	001208	Screw(9/64-40×5)	止ネジ	3
28	3101275	Thread Pull-off Hook Unit	糸緩メフック(組)	5
29	001459	Screw(9/64-40×3)	止ネジ	5
30	0094396	Thread Pull-off Bar Holder	糸緩メ棒連結片	1
31	3120118	Thread Pull-off Hook(A) Unit	糸緩メ3本フックA(組)	1
32	3120117	Thread Pull-off Hook(B) Unit	糸緩メ3本フックB(組)	1
33	160001	Screw(M4-0.7×4)	止ネジ	2
34	0060248	Cord Clamp(3N-φ5.3)	コードクランプ	1
35	110013	Screw(M4-0.7×8)	止ネジ	1
36	3129940	Air Wiper, Complete Set	エアワイパ(組)	1
37	3120180	Air Wiper	エアワイパ	1
38	1094012	Pipe Joint	管継手	1
39	3120179	Air Wiper Bracket	エアワイパ取付台	1
40	000538	Washer	ワッシャ	1
41	1094013	Connector(φ4×PT1/8)	メスコネクタ	1
42	0010260	Vinyl Tube(4×2.5mm)	ビニールパイプ	-

(注) このページは今回追加した装置を記載しています。  
 Note: This page contains the device added to the previous Parts List.

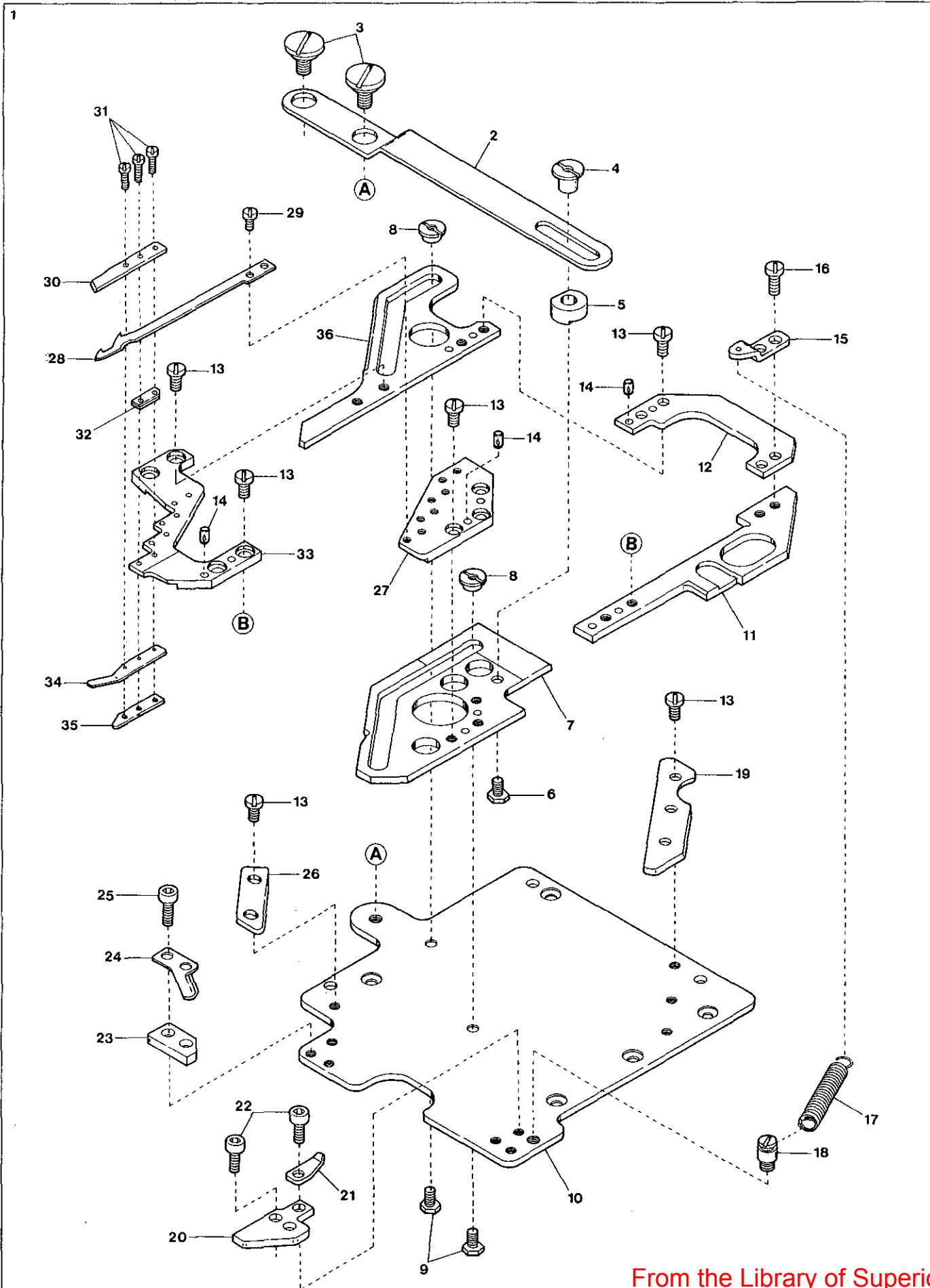
"UT-A70" DEVICE(2)



◆"UT-A70" DEVICE(2)

Ref. No.	Parts No.	Description	品名	Amt. Req.
1	1091070	Trimming Cylinder, Complete Set	糸切りシリンダ(組)	1
2	1091049	Trimming Cylinder	糸切りシリンダ	1
3	0010254	Speed Controller	スピードコントローラ	2
4				
5	000389	Spacer	スペーサ	1
6	0014120	Anti-shock Rubber	緩衝ゴム	1
7	3100567	Collar	カラー	1
8	120001	Screw(M4-0.7×14)	止ネジ	1
9	0096355	Cylinder Bracket	シリンダブラケット	1
10	005650	Screw(M5-0.8×14)	止ネジ	3
11	3100524	Trimming Cylinder Support	シリンダ取付台	1
12	120013	Screw(M6-1×15)	止ネジ	2
13	0063610	Switch, Complete Set	スイッチ(組)	1
14	0063607	Switch Support	スイッチ取付板	1
15	110004	Screw(M3.5-0.6×8)	止ネジ	3
16	0063606	Switch	スイッチ	1
17	0063609	Switch Cover	スイッチカバー	1
18	009984	Screw(M2.3-0.4×10)	止ネジ	2
19	3120178	Switch Guide	スイッチガイド	1
20	110002	Screw(M3-0.5×5)	止ネジ	2
21	0010291	Cord Clamp(8N-φ13.2)	コードクランプ	1
22	000145	Nut	ナット	2
23	0095388	Plunger Connecting Rod	プランジャロッド	1
24	001457	Packing Screw(11/64-40×3.3)	詰ネジ	2
25	0095389	Plunger Connecting Rod Pin	プランジャロッドピン	1
26	3120156	Plunger	プランジャ	1
27	160003	Screw(M5-0.8×5)	止ネジ	2
28	0095337	Cylinder Return Shaft	シリンダ戻シシャフト	1
29	0093491	Collar(8×16×8mm)	シリンダ戻シバネカラー	1
30	009604	Screw(11/64-40×5.5)	止ネジ	1
31	3120159	Cylinder Return Spring	シリンダ戻シバネ	1
32	180006	Screwed Pin(M5-0.8×6)	ピンネジ	1
33	3100523	Connecting Block(Right) Support Spring	連結ブロック支エバネ	1
34	3120157	Connecting Block(Right)	連結ブロック(右)	1
35	100002	Nut(M5)	ナット	3
36	190029	Connecting Rod	連結棒	1
37	3120158	Connecting Block(Left)	連結ブロック(左)	1

(注) このページは今回追加した装置を記載しています。  
 Note: This page contains the device added to the previous Parts List.

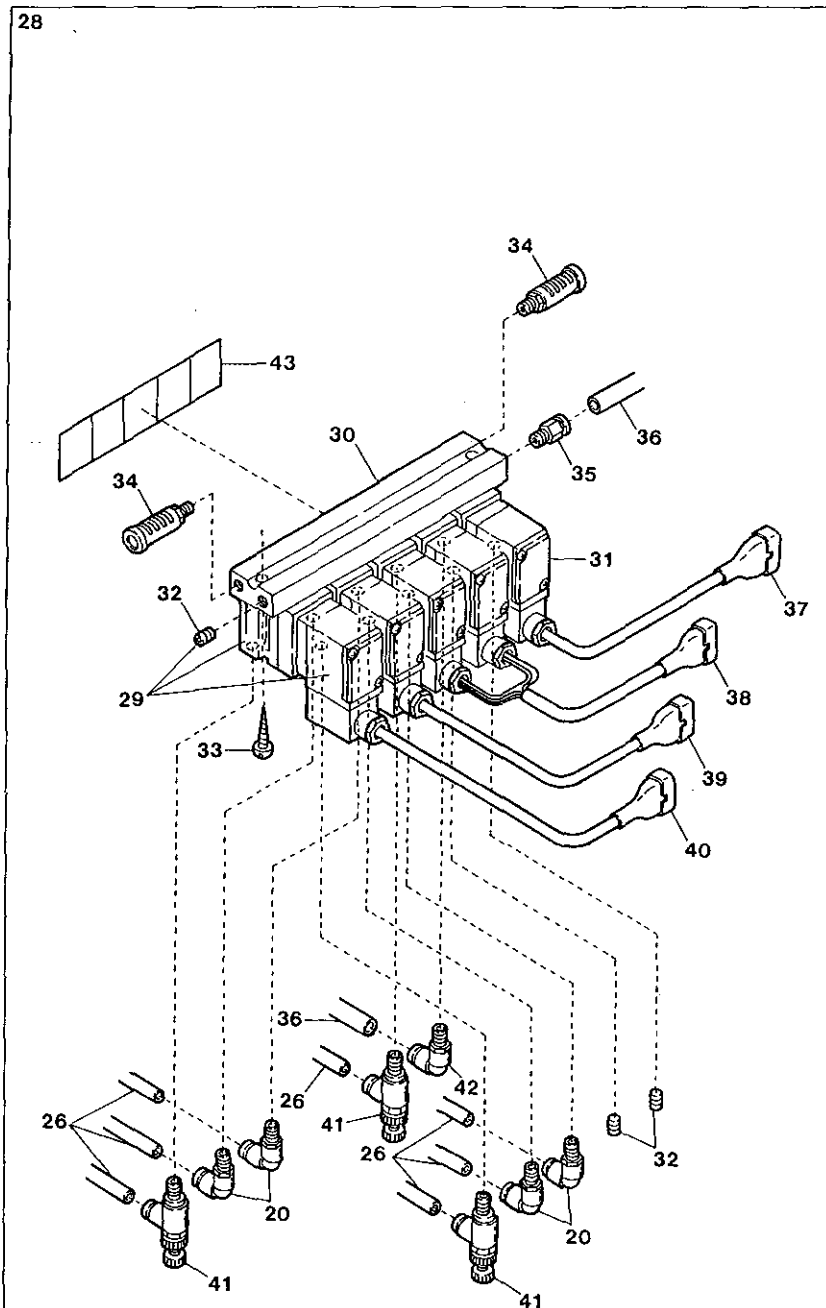
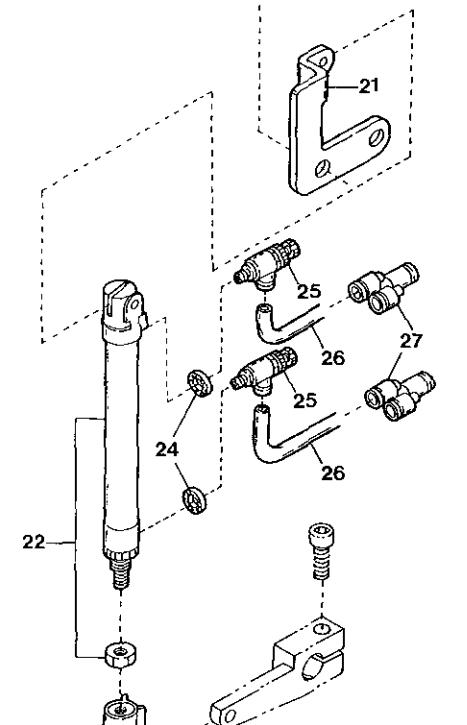
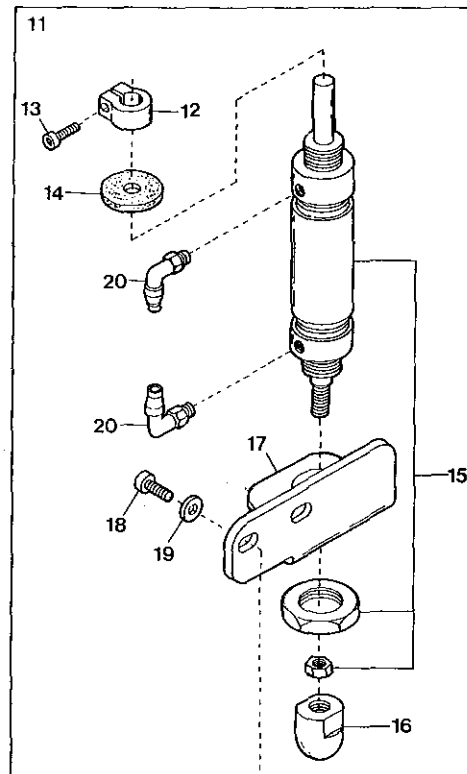
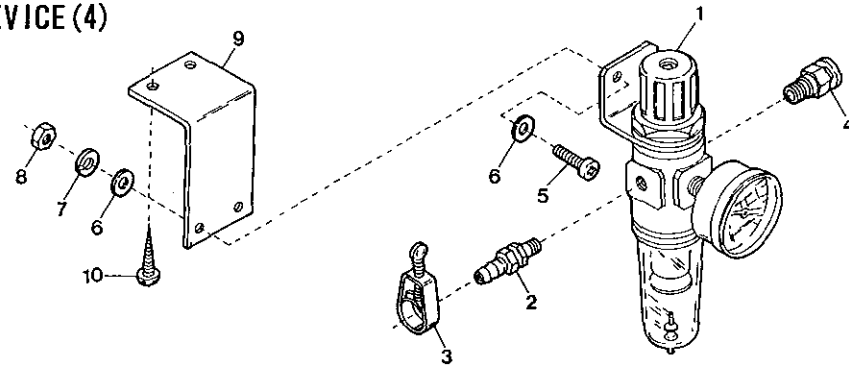


◆"UT-A70" DEVICE (3)

Ref. No.	Parts No.	Description	品名	Amt. Req.
1	3120550	Trimming Mechanism, C. Set	糸切り機構(組)	1
2	3120162	Lower Knife Driving Lever	下メス駆動レバー	1
3	170025	Screw(M5-0.8×10.1)	止ネジ	2
4	100027	Nut	ナット	1
5	3120167	Spacer	スペーサ	1
6	190031	Screw(M4-0.7×5.7)	止ネジ	1
7	3120654	Lower Knife Carrier(Lower)	下メス台(下)	1
8	100026	Nut	ナット	2
9	190030	Screw(M4-0.7×5.4)	止ネジ	2
10	3120650	Crank Chamber Cover	ナカカバー	1
11	3120652	Knife Carrier(Front)	メス台(前)	1
12	3120653	Knife Carrier(Right)	メス台(右)	1
13	110060	Screw(M4-0.7×5)	止ネジ	14
14	340030	Knock Pin	ロックピン	6
15	3120659	Spring Latch	バネ掛ケ	1
16	110066	Screw(M4-0.7×7)	止ネジ	2
17	3120174	Upper Knife Carrier Spring	上メス台引張りバネ	1
18	180019	Screw(M5-0.8×6)	バネ止ネジ	1
19	3120657	Knife Carrier Guide(Front, Right)	メス台ガイド(前・右)	1
20	3120655	Knife Carrier Guide(Front, Left)	メス台ガイド(前・左)	1
21	3100560	Supplementary Spring	上メス台補助バネ	1
22	006202	Screw(M4-0.7×6)	止ネジ	3
23	3120656	Knife Carrier Guide(Rear, Left)	メス台ガイド(後・左)	1
24	3120175	Upper Knife Carrier Fix Spring	上メス台押エバネ	1
25	009746	Screw(M4-0.7×8)	止ネジ	2
26	3120658	Knife Carrier Guide(Rear, Right)	メス台ガイド(後・右)	1
27	3120660	Lower Knife Carrier(Upper)	下メス台(上)	1
28	3120151	Lower Knife	下メス	4
29	110030	Screw(M3-0.5×2.6)	止ネジ	8
30	3120150	Upper Knife	上メス	4
31	110061	Screw(M1.6-0.35×5.6)	止ネジ	12
32	3120152	Upper Knife Spacer	上メススペーサ	4
33	3120661	Upper Knife Carrier(Upper)	上メス台(上)	1
34	3120154	Clamp Spring	糸挟ミバネ	4
35	3120153	Clamp Spring Adjusting Piece	糸挟ミバネ調節片	4
36	3120651	Knife Carrier(Rear)	メス台(後)	1

(注) このページは今回追加した装置を記載しています。  
Note: This page contains the device added to the previous Parts List.

"UT-A70" DEVICE (4)

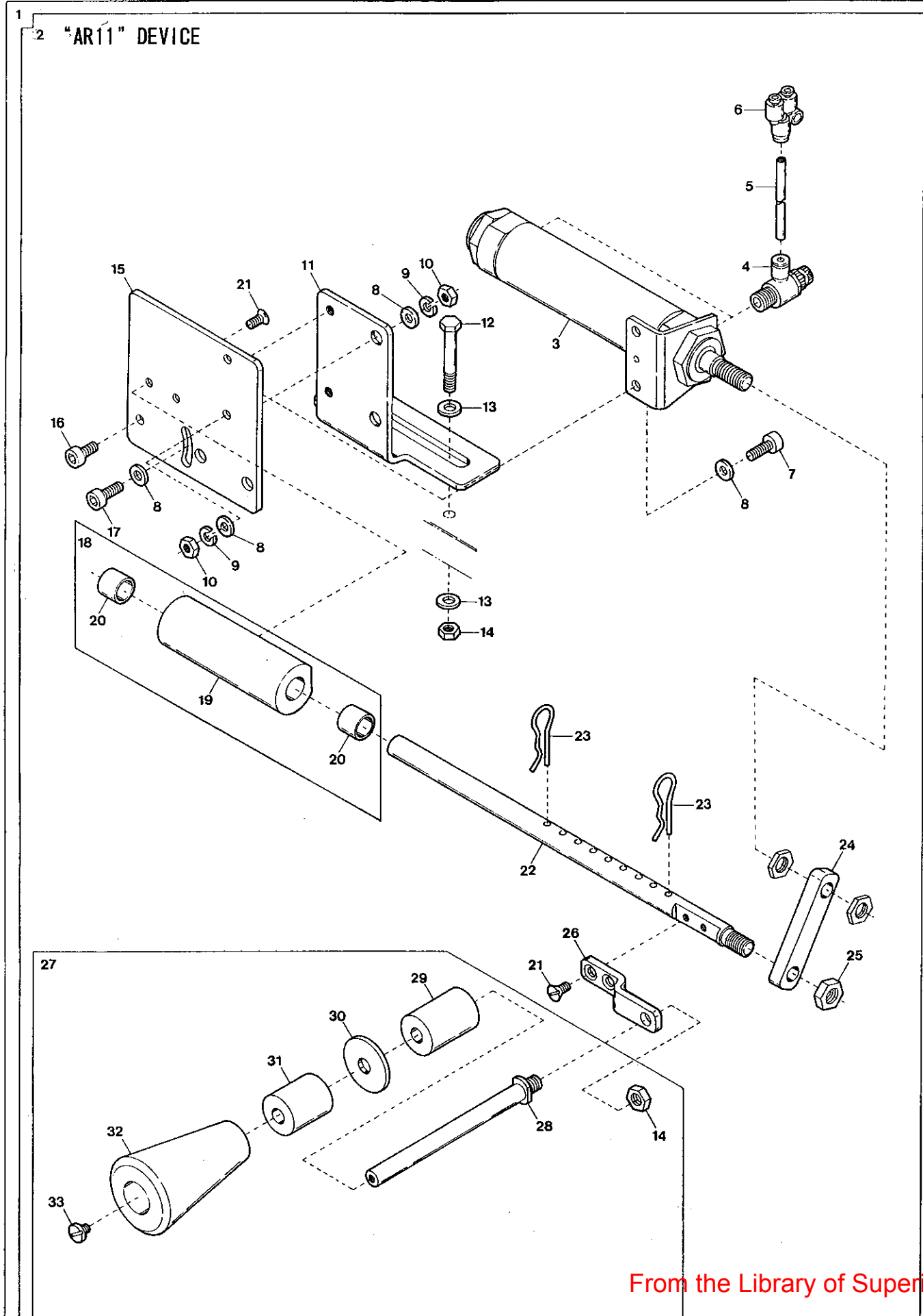


◆"UT-A70" DEVICE (4)

Ref. No.	Parts No.	Description	品名	Amt. Req.
1	0010073	Regulator	レギュレータ	1
2	0010108	Hose Connector (φ 8-1/4)	ホースユニオン	1
3	0033939	Hose Band	ホースバンド	1
4	0010264	Connector (φ 6-PT1/4)	コネクタ	2
5	009973	Screw (M5-0.8×10)	止ネジ	2
6	000669	Washer	ワッシャ	4
7	000600	Spring Washer	スプリングワッシャ	2
8	000009	Nut	ナット	2
9	0013218	Regulator Support	レギュレータ取付板	1
10	006905	Wood Screw (φ 5.1×20)	木ネジ	2
11	3201035	Presser Foot Lifter Cylinder, C. Set (2)	押エ揚ゲシリンダ (組2)	1
12	3100567	Collar (10×19×9.4mm)	カラー	1
13	120001	Screw (M4-0.7×14)	止ネジ	1
14	0014120	Anti-shock Rubber	緩衝ゴム	1
15	1091050	Presser Foot Lifter Cylinder Unit	押エ揚ゲシリンダ (組)	1
16	3201037	Cylinder Rod Chip	シリンダロッドチップ	1
17	3201036	Cylinder Bracket	シリンダ取付台	1
18	120013	Screw (M6-1×15)	止ネジ	2
19	000425	Washer	ワッシャ	2
20	0010057	Elbow Connector (φ 4-PT1/8)	エルボ継手	6
21	3011117	Tension Release Cylinder Bracket	糸緩メシリンダ取付板	1
22	1091035	Tension Release Cylinder	糸緩メシリンダ	1
23	0010283	Y-Knuckle	Yナックル	1
24	000623	Gasket	パッキン	2
25	1095001	Speed Controller (φ 4-M5)	スピードコントローラ	2
26	0010260	Vinyl Tube (4×2.5mm)	ビニールパイプ	-
27	0010337	Union Y-Connector	ユニオンY継手	2
28	1090128	Solenoid Valve, C. Set (2)	電磁弁 (組2)	1
29	1090129	Solenoid Valve, C. Set (1)	電磁弁 (組1)	1
30	1090130	Manifold	マニフォルド	1
31	1090011	Solenoid Valve	電磁弁	5
32	0010119	Seal Plug	メクラプラグ	3
33	009880	Wood Screw (φ 4.5×40)	木ネジ	2
34	0010143	Silencer	サイレンサ	2
35	0010263	Connector (φ 6-PT1/8)	コネクタ	1
36	0010261	Vinyl Tube (6×4mm)	ビニールパイプ	-
37	1200155	Cord (Q)	コード (Q)	1
38	1200007	Cord (D)	コード (D)	1
39	1200071	Cord (J)	コード (J)	1
40	1200003	Cord (C)	コード (C)	1
41	0010254	Speed Controller (φ 4-PT1/8)	スピードコントローラ	3
42	0010266	Elbow Connector (φ 6-PT1/8)	エルボ継手	1
43	390142	Sticker	貼りマーク	1

(注) このページは今回追加した装置を記載しています。  
 Note: This page contains the device added to the previous Parts List.

"AR10" DEVICE (1)



"AR10" DEVICE (1)

Ref. No.	Parts No.	Description	品名	Amt. Req.
1	3129956	"AR10" Device, Complete Set	"AR10"装置(組)	1
2	3129953	"AR11" Device, Complete Set	"AR11"装置(組)	1
3	1091089	Air Cylinder (CM2L32-100)	エアシリンダ	1
4	0010254	Speed Controller (φ4-PT1/8)	スピードコントローラ	2
5	0010260	Vinyl Tube (4×2.5mm)	ビニールパイプ	-
6	0010337	Union Y-Connector	ユニオンY継手	2
7	120011 [120013]	Screw (M6-1×18) [M6-1×15]	止ネジ	2
8	000663	Washer	ワッシャ	6
9	000667	Spring Washer	スプリングワッシャ	3
10	000011	Nut	ナット	3
11	3300101	Holder	ホルダ	1
12	009955	Screw (M8-1.25×65)	止ネジ	2
13	000666	Washer	ワッシャ	4
14	000145	Nut	ナット	3
15	3300100	Air Roller Holder	エアローラ台	1
16	009980	Screw (M6-1×10)	止ネジ	1
17	009970	Screw (M6-1×20)	止ネジ	1
18	3120490	Guide Shaft Holder, C. Set	ガイド軸受ケ(組)	1
19	3120491	Guide Shaft Holder	ガイド軸受ケ	1
20	3300109	Guide Shaft Holder Bushing	ガイド軸受ケブッシュ	2
21	009905	Screw (M5-0.8×10)	止ネジ	4
22	3120492	Cylinder Guide Shaft	シリンダガイド軸	1
23	3120494	Snap Pin	スナップピン	2
24	3300105	Air Cylinder Connector	エアシリンダ連結板	1
25	000260	Nut	ナット	1
26	3300110	Roller Support	ローラ取付台	1
27	3120369	Tension Roller, C. Set (1)	テンションローラ(組1)	1
28	3120374	Roller Shaft	ローラ軸	1
29	3120371	Roller (B)	ローラ(B)	1
30	3120373	Roller Spacer	ローラスペーサ	1
31	3120372	Roller (C)	ローラ(C)	1
32	3120370	Roller (A)	ローラ(A)	1
33	009220	Screw (11/64-40×8)	止ネジ	1

"AR10"装置の適用機種

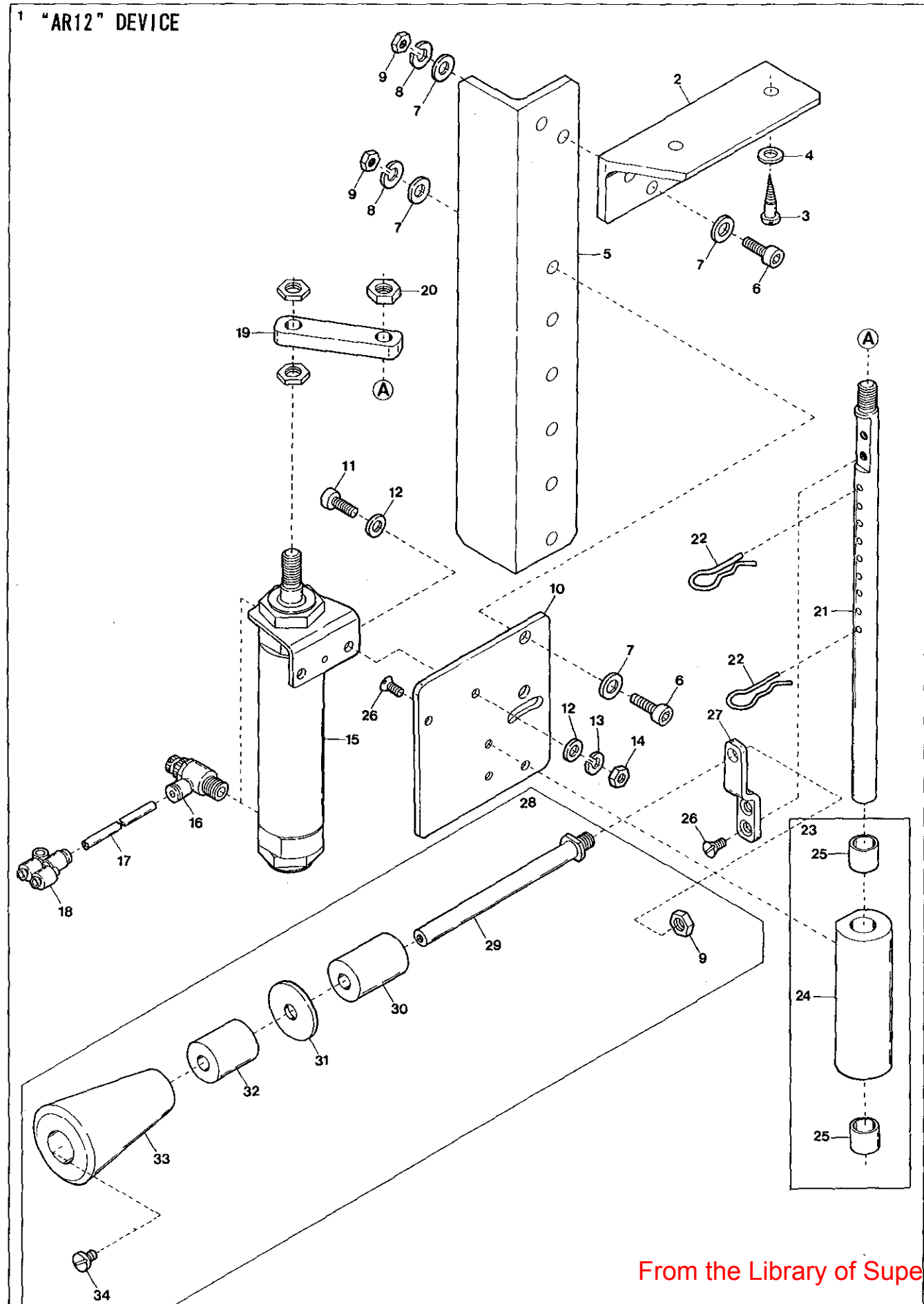
Applicable Models of "AR10" Device

VC3845P-254-W07E/UT-A60/AS3

VC3845P-280-W08E/UT-A60/AS3



"AR10" DEVICE (2)

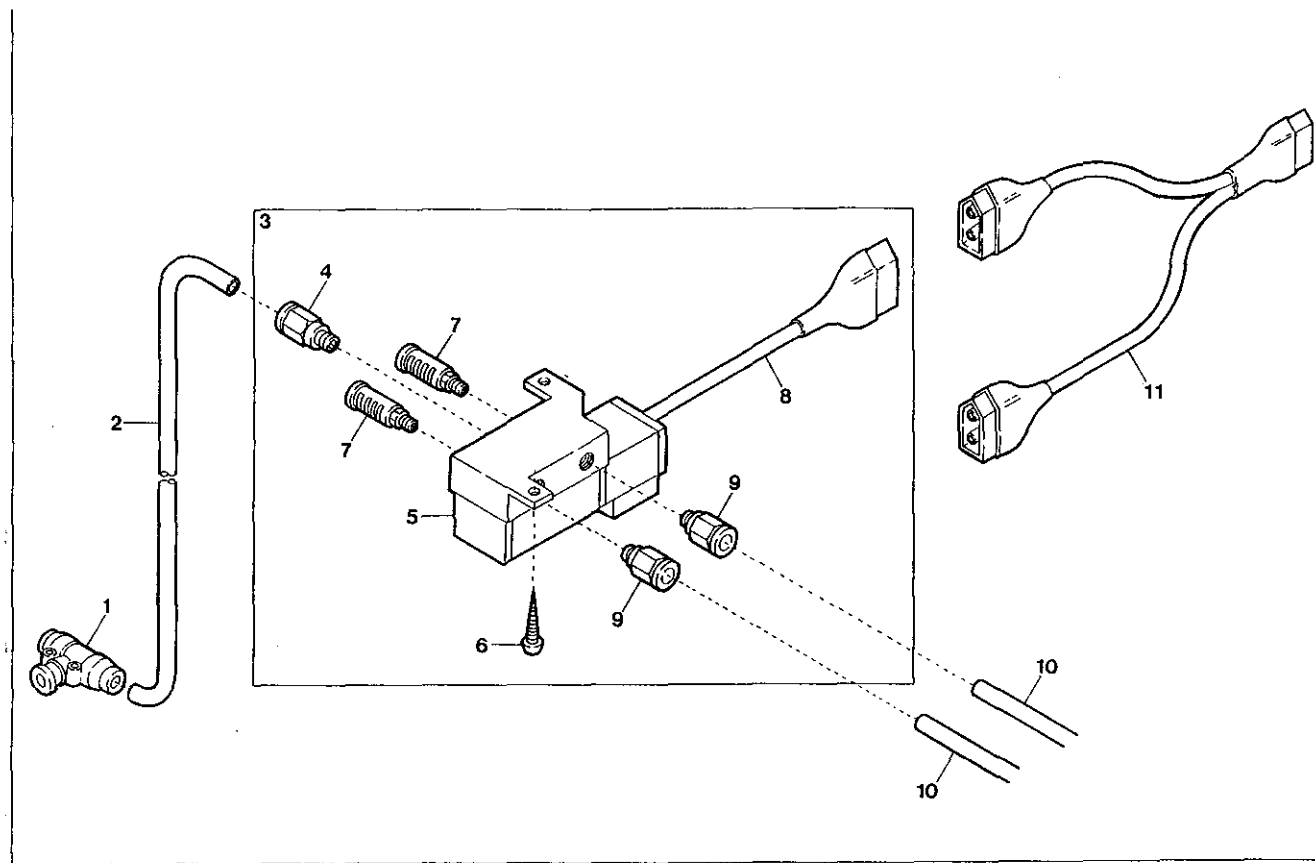


"AR10" DEVICE (2)

Ref. No.	Parts No.	Description	品名	Amt. Req.
1	3129954	"AR12" Device, Complete Set	"AR12"装置(組)	1
2	3120375	Bracket (A)	ブラケット(A)	1
3	006920	Wood Screw (φ5.8×32)	木ネジ	2
4	000428	Washer	ワッシャ	2
5	3120376	Bracket (B)	ブラケット(B)	1
6	009925	Screw (M8-1.25×24.5)	止ネジ	4
7	000666	Washer	ワッシャ	8
8	000676	Spring Washer	スプリングワッシャ	4
9	000145	Nut	ナット	5
10	3300100	Air Roller Holder	エアローラ台	1
11	120013	Screw (M6-1×15)	止ネジ	2
12	000663	Washer	ワッシャ	4
13	000667	Spring Washer	スプリングワッシャ	2
14	000011	Nut	ナット	2
15	1091089	Air Cylinder (CM2L32-100)	エアシリンダ	1
16	0010254	Speed Controller (φ4-PT1/8)	スピードコントローラ	2
17	0010260	Vinyl Tube (4×2.5mm)	ビニールパイプ	-
18	0010337	Union Y-Connector	ユニオンY継手	2
19	3300105	Air Cylinder Connector	エアシリンダ連結板	1
20	000260	Nut	ナット	1
21	3120493	Cylinder Guide Shaft	シリンダガイド軸	1
22	3120494	Snap Pin	スナップピン	2
23	3120490	Guide Shaft Holder, C. Set	ガイド軸受ケ(組)	1
24	3120491	Guide Shaft Holder	ガイド軸受ケ	1
25	3300109	Guide Shaft Holder Bussing	ガイド軸受ケブッシュ	2
26	009905	Screw (M5-0.8×10)	止ネジ	4
27	3300110	Roller Support	ローラ取付台	1
28	3120369	Tension Roller, C. Set (1)	テンションローラ(組1)	1
29	3120374	Roller Shaft	ローラ軸	1
30	3120371	Roller (B)	ローラ(B)	1
31	3120373	Roller Spacer	ローラスペーサ	1
32	3120372	Roller (C)	ローラ(C)	1
33	3120370	Roller (A)	ローラ(A)	1
34	009220	Screw (11/64-40×8)	止ネジ	1

"AR10"装置(2)

"AR10" DEVICE (3)



"AR10" DEVICE (3)

Ref. No.	Parts No.
1	1094008
2	0010261
3	1090114
4	0010263
5	0010120
6	009937
7	0010143
8	1200003
9	0010055
10	0010260
11	1200109

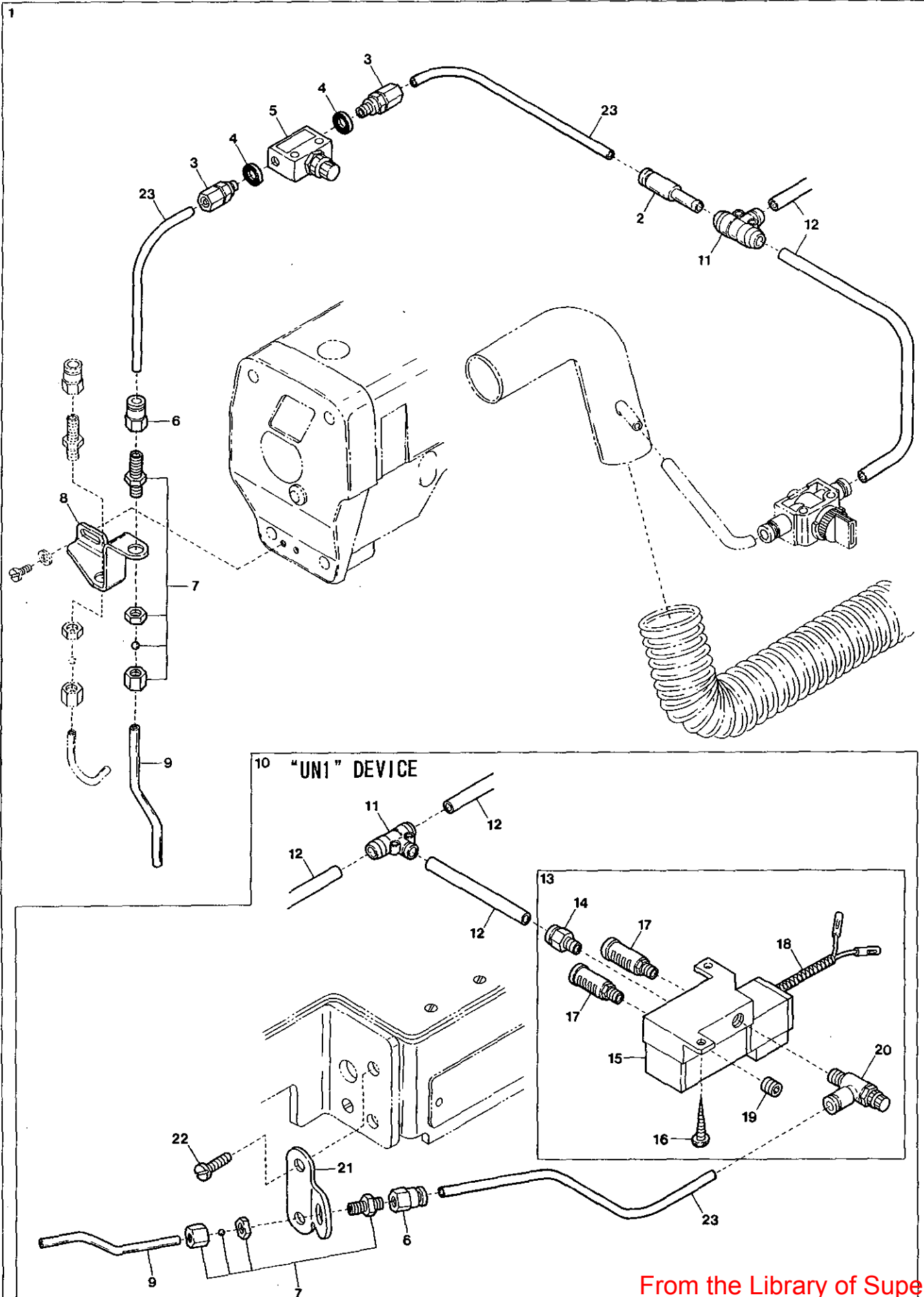
Description

Union T-Connector . . . . .	ユニオンT継手 . . . . .	1
Vinyl Tube (6×4mm) . . . . .	ビニールパイプ . . . . .	-
Electromagnetic Valve, C. Set . . . . .	電磁弁(組) . . . . .	1
Connector (φ 6-PT1/8) . . . . .	コネクタ . . . . .	1
Electromagnetic Valve . . . . .	電磁弁 . . . . .	1
Wood Screw (φ 3.8×20) . . . . .	木ネジ . . . . .	2
Silencer (MF-6PT1/8) . . . . .	サイレンサ . . . . .	2
Cord (C) . . . . .	コード(C) . . . . .	1
Connector (φ 4-PT1/8) . . . . .	コネクタ . . . . .	2
Vinyl Tube (4×2.5mm) . . . . .	ビニールパイプ . . . . .	-
Branch Cord Unit . . . . .	分岐コード(組) . . . . .	1

"AR10"装置(3)

Amt. Req.

"UN2" DEVICE



"UN2" DEVICE

Ref. No	Parts No
1	3129955
2	1094002
3	0010258
4	000623
5	0010054
6	1094013
7	1094012
8	3120487
9	3120450
10	3129951
11	1094008
12	0010261
13	1090102
14	0010263
15	0010120
16	009937
17	0010143
18	1200156
19	0010119
20	0010254
21	3120451
22	110046
23	0010260

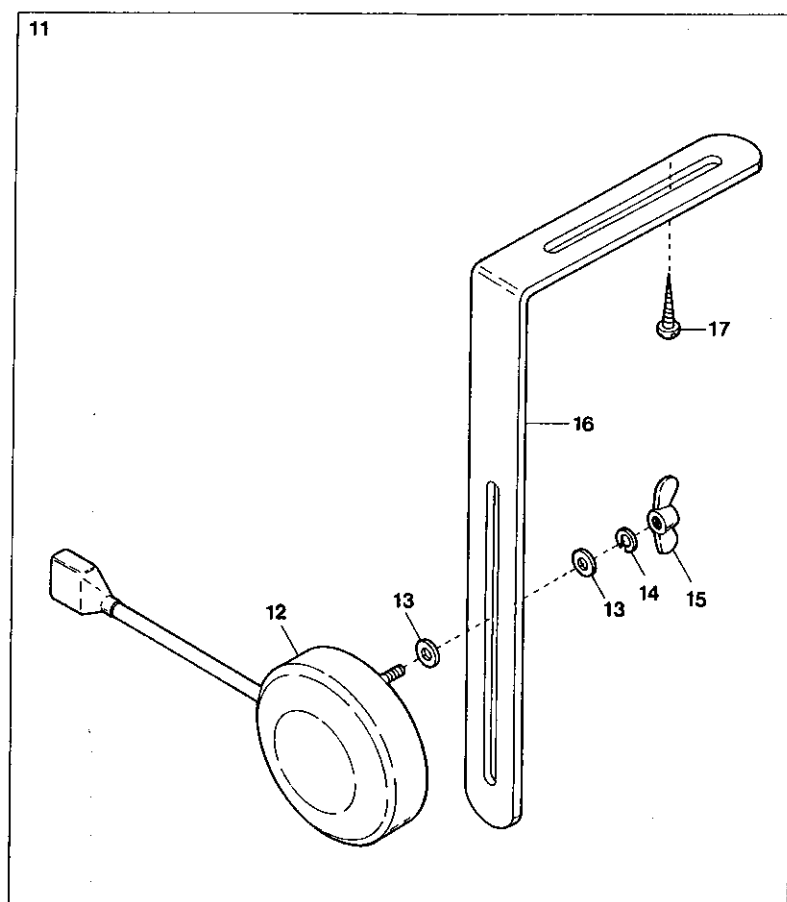
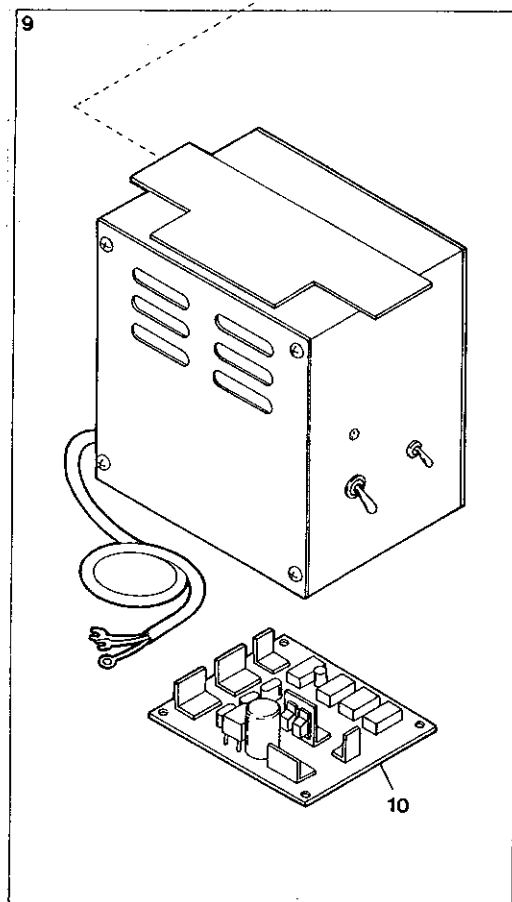
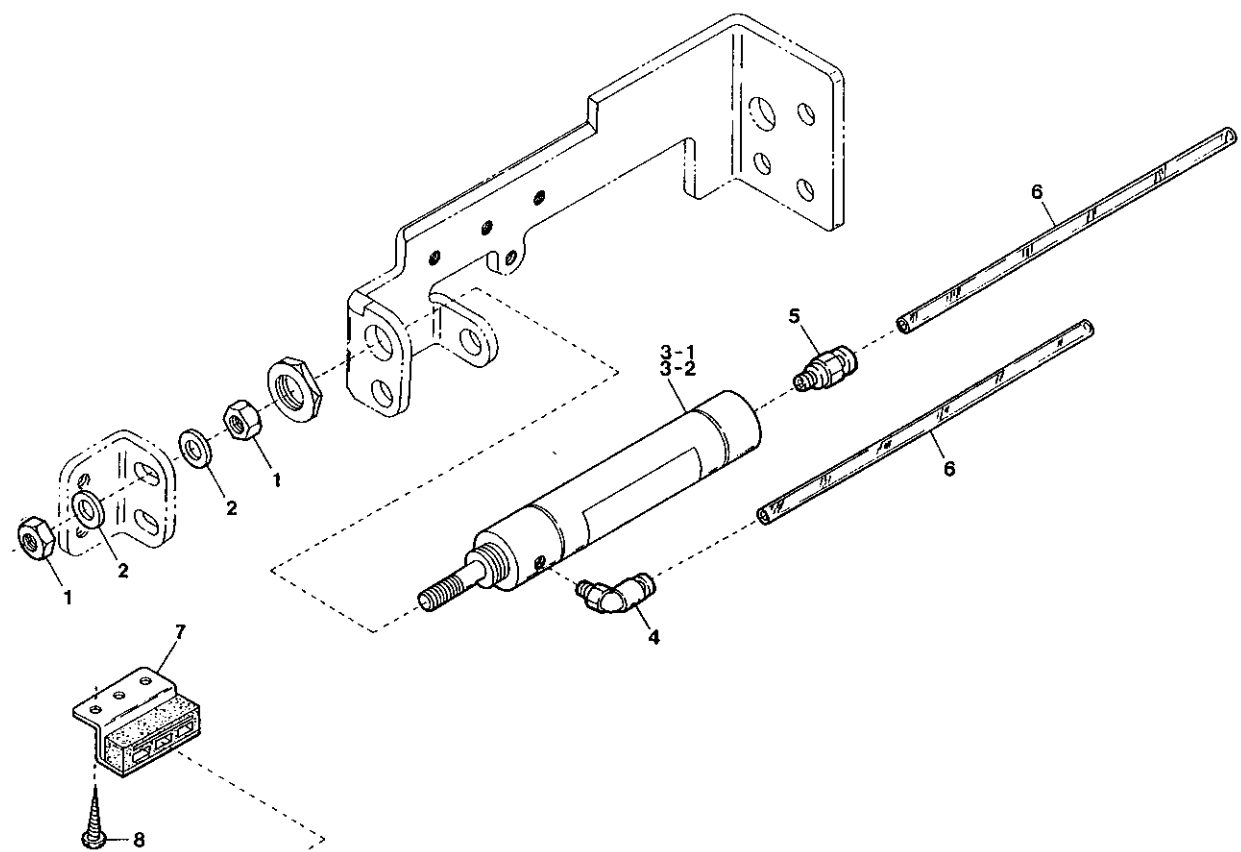
Description

"UN2" Device, Complete Set . . .	"UN2"装置(組) . . .	1
Reducer (φ6×4) . . .	レデューサ . . .	1
Joint (SA-2.5L) . . .	継手 . . .	2
Gasket . . .	パッキン . . .	2
Speed Controller (φ4-M5) . . .	スピードコントローラ . . .	1
Connector (φ4-PT1/8) . . .	メスコネクタ . . .	1
Pipe Joint . . .	管継手 . . .	2
Air Wiper Bracket . . .	エアワイパ取付台 . . .	1
Uncurling Nozzle . . .	カール防止ノズル . . .	2
"UN1" Device, C. Set . . .	"UN1"装置(組) . . .	1
Union T-Connector . . .	ユニオンT継手 . . .	2
Vinyl Tube (6×4mm) . . .	ビニールパイプ . . .	-
Electromagnetic Valve, C. Set . . .	電磁弁(組) . . .	1
Connector (φ6-PT1/8) . . .	コネクタ . . .	1
Electromagnetic Valve . . .	電磁弁 . . .	1
Wood Screw (φ3.8×20) . . .	木ネジ . . .	2
Silencer (MF-6PT1/8) . . .	サイレンサ . . .	2
Cord (R) . . .	コード(R) . . .	1
Seal Plug . . .	メクラプラグ . . .	1
Speed Controller (φ4-PT1/8) . . .	スピードコントローラ . . .	1
Uncurling Support . . .	カール防止取付板 . . .	1
Screw (M5-0.8×12) . . .	止ネジ . . .	2
Vinyl Tube (4×2.5mm) . . .	ビニールパイプ . . .	-

"UN2"装置の適用機種

Applicable Models of "UN2" Device  
VC3845P-172-Y04C-1/UT-A52/AS3

"AS3" DEVICE



"AS3" DEVICE

Ref. No.	Parts No.
1	000009
2	000426
3-1	0010048
3-2	1091132◆
4	1094026
5	1094022
6	0010260
7	0011709
8	006905
9	1249087
10	0011340
11	0010565
12	0010564
13	300031
14	300033
15	100038
16	0092232
17	006910

Description

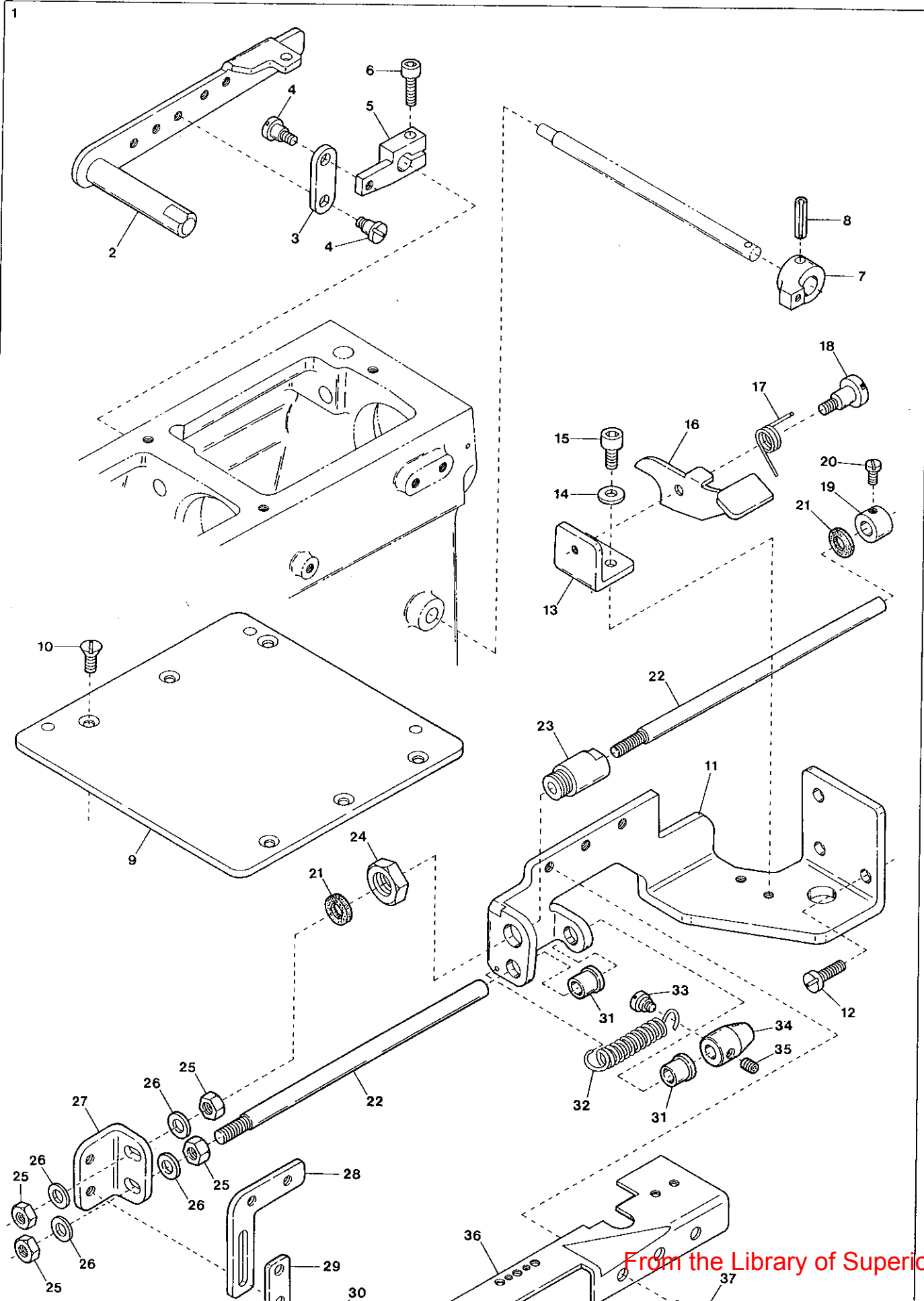
Description	Amt. Req.
Nut . . . . .	2
Washer . . . . .	2
Air Cylinder (MS-16ND-45) . . . . .	1
" (MS-16ND-60) (Extra) . . . . .	1
Elbow Connector (KJL04-M5) . . . . .	1
Connector (KJH04-M5) . . . . .	1
Vinyl Tube (4×2.5mm) . . . . .	-
Control Box Stay . . . . .	2
Wood Screw (φ5.1×20) . . . . .	4
Control Box, Complete Set . . . . .	1
Control Board . . . . .	1
Knee Switch, Complete Set . . . . .	1
Knee Switch . . . . .	1
Washer . . . . .	4
Spring Washer . . . . .	2
Wing Nut . . . . .	2
Knee Switch Holder . . . . .	1
Wood Screw (φ6.8×26) . . . . .	2

"AS3"装置

品名

Amt. Req.

"FS4" DEVICE

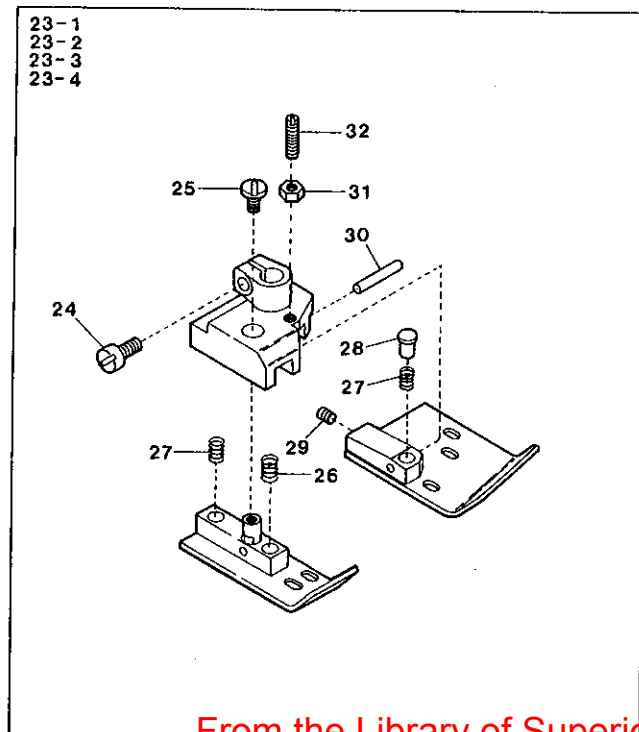
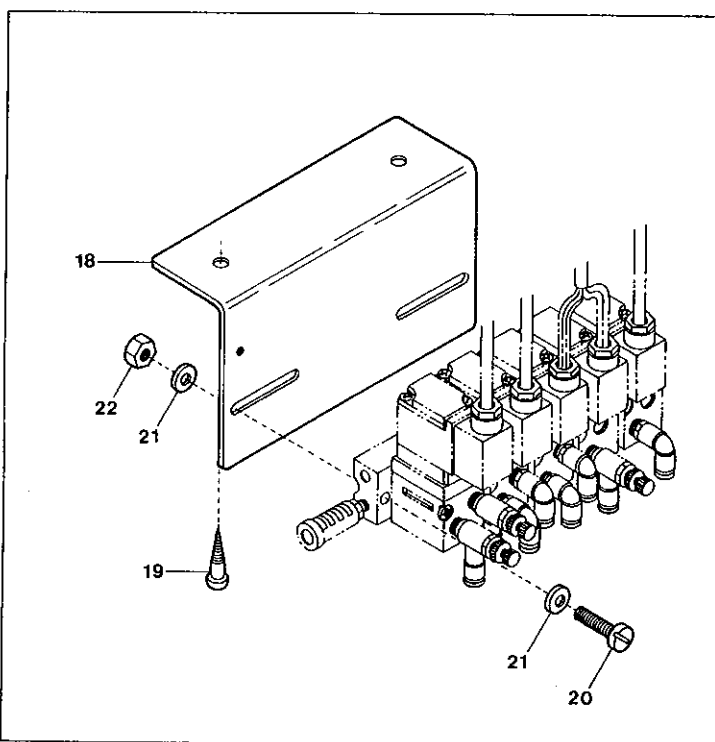
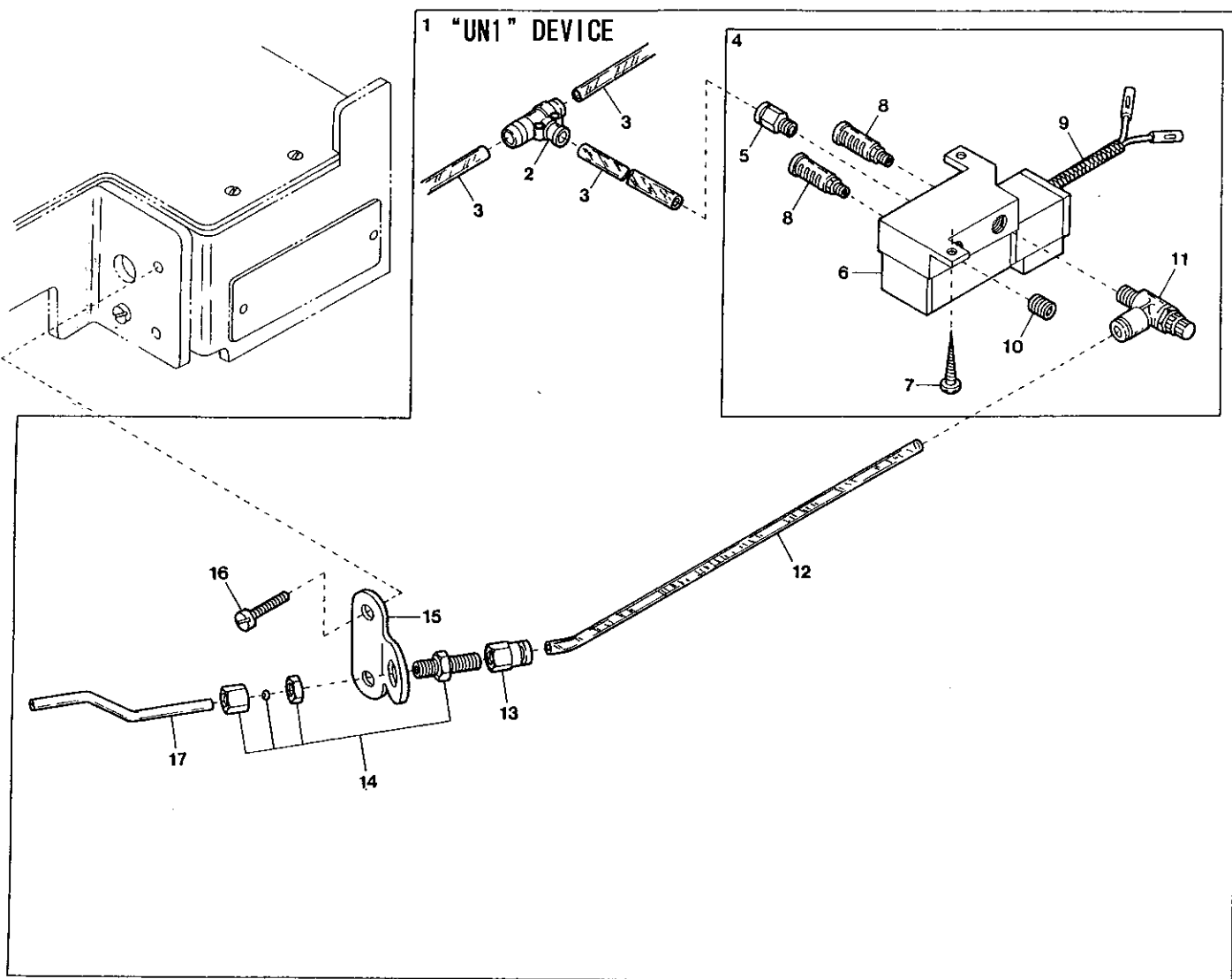


◆"FS4" DEVICE

Ref. No.	Parts No.	Description	品名	Amt. Req.
1	3129949	"FS4" Device, C. Set	"FS4"装置(組)	1
2	3120416	Presser Foot Lifter Lever	押エ揚ゲレバー	1
3	3120417	Connecting Plate	糸緩メ腕連結板	1
4	170022	Screw(M4-0.7×7.7)	止ネジ	2
5	3120418	Tension Release Lever	糸緩メ腕	1
6	120001	Screw(M4-0.7×14)	止ネジ	1
7	3120419	Thread Pull-off Lever	糸緩メレバー	1
8	000690	Dowel Pin	止メピン	1
9	3120184	Crank Chamber Cover	ナカカバー	1
10	130015	Screw(M4-0.7×8.5)	止ネジ	6
11	3120410	Bracket(Lower) Cover Holder	カバー取付台	1
12	110011	Screw(M5-0.8×10)	止ネジ	3
13	3120413	Folder Lever Support	定規レバー台	1
14	000538	Washer	ワッシャ	2
15	009746	Screw(M4-0.7×8)	止ネジ	2
16	3120411	Folder Lever	定規レバー	1
17	3120412	Folder Lever Spring	定規レバーバネ	1
18	006066	Screw(9/64-40×6.1)	止ネジ	1
19	94664	Collar(6.1×12×8mm)	カラー	1
20	009604	Screw(11/64-40×5.5)	止ネジ	1
21	000588	Anti-Shock Rubber	緩衝ゴム	2
22	3120113	Guide Bar	ガイドバー	2
23	3101261	Folder Guide Shaft Bushing	ガイド軸ブッシュ	1
24	000054	Nut(M10)	ナット	1
25	000009	Nut(M5)	ナット	4
26	000426	Washer	ワッシャ	4
27	3120260	Bracket(Lower)	定規台(下)	1
28	3120259	Bracket(Middle)	定規台(中)	1
29	3120261	Bracket(Middle)Fixing Plate	定規台(中)取付台	1
30	110035	Screw(M4-0.7×10)	止ネジ	2
31	3100115	Guide Bar Bushing	ブッシュ	2
32	3120174	Folder Spring	定規バネ	1
33	170006	Screw(M4-0.7×2.5)	止ネジ	1
34	3120414	Folder Stop	定規ストッパ	1
35	003657	Screw(M4-0.7×3)	止ネジ	1
36	3120420	Bracket Cover	定規台カバー	1
37	110001	Screw(M4-0.7×5.4)	止ネジ	3

(注) このページは今回追加した装置を記載しています。  
 Note: This page contains the device added to the previous Parts List.

EXTRA PARTS (1)



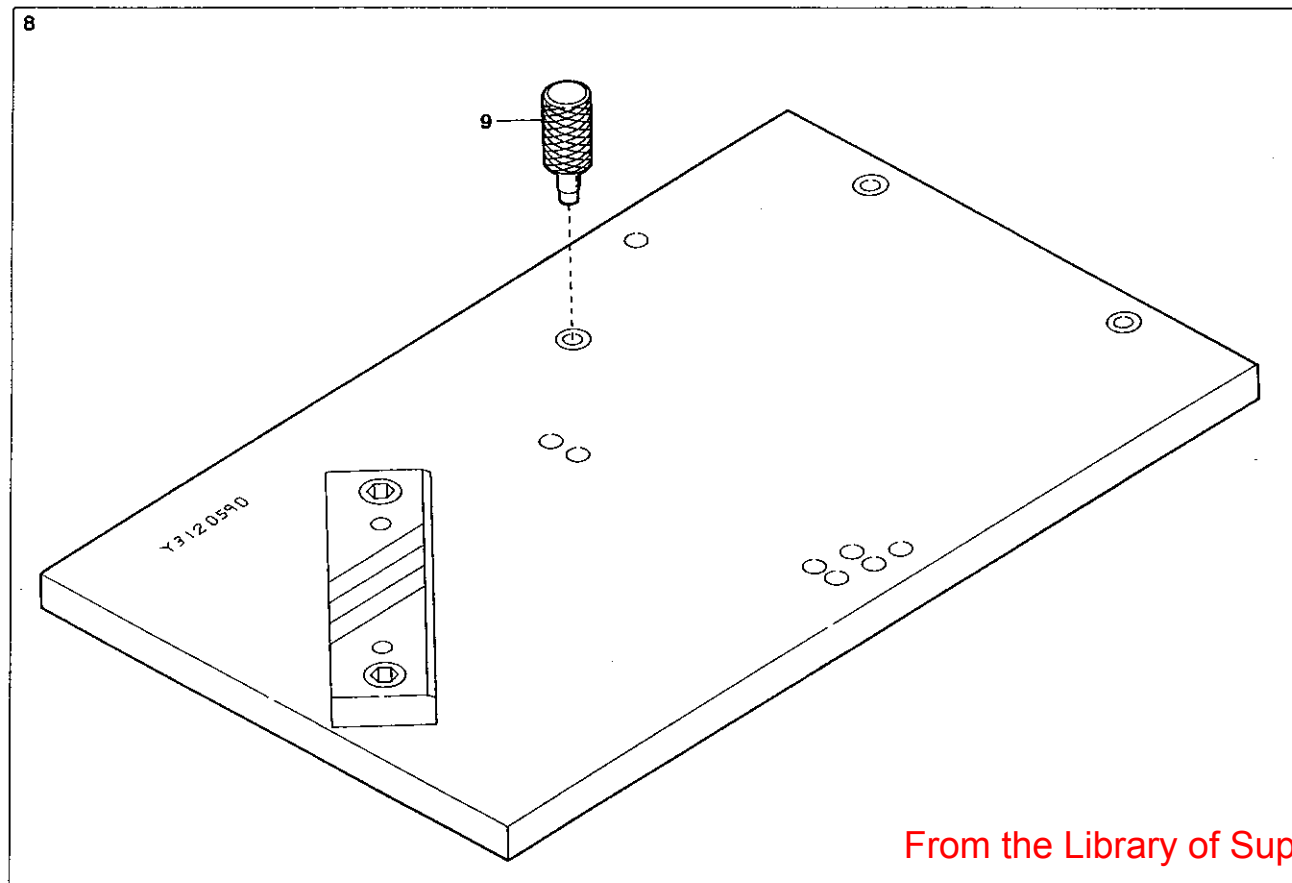
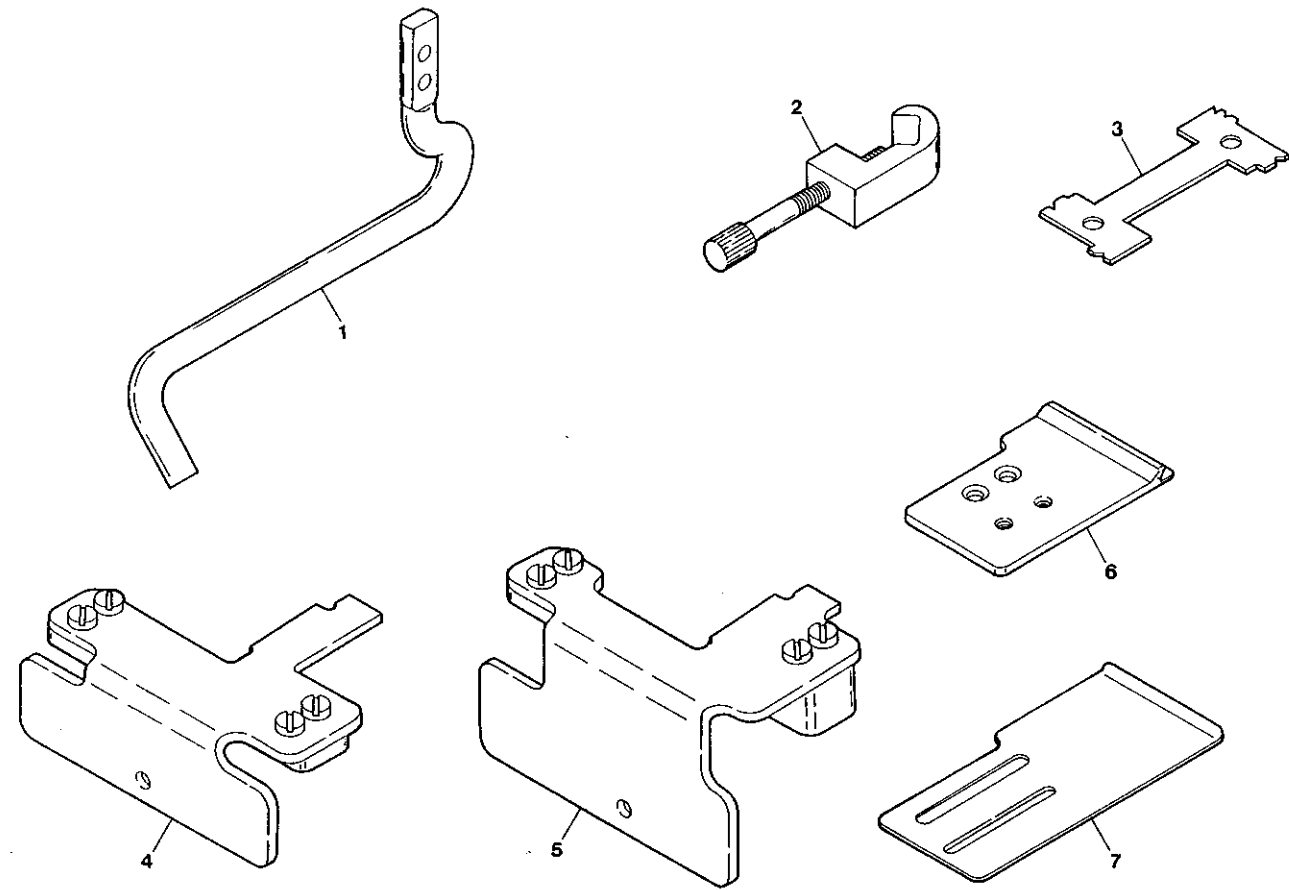
EXTRA PARTS (1)

Ref. No	Parts No	Description	品名	Amt. Req.
1	3129951	"UN1" Device, Complete Set	"UN1"装置(組)	1
2	1094008	Union T-Connector	ユニオンT継手	1
3	0010261	Vinyl Tube (6×4mm)	ビニールパイプ	-
4	1090102	Electromagnetic Valve, C. Set	電磁弁(組)	1
5	0010263	Connector (φ6-PT1/8)	コネクタ	1
6	0010120	Electromagnetic Valve	電磁弁	1
7	009937	Wood Screw (φ3.8×20)	木ネジ	2
8	0010143	Silencer (MF-6 PT1/8)	サイレンサ	2
9	1200156	Cord (R)	コード(R)	1
10	0010119	Seal Plug	メクラプラグ	1
11	0010254	Speed Controller (φ4-PT1/8)	スピードコントローラ	1
12	0010260	Vinyl Tube (4×2.5mm)	ビニールパイプ	-
13	1094013	Connector (φ4×PT1/8)	メスコネクタ	1
14	1094012	Pipe Joint	管継手	1
15	3120451	Uncurling Support	カール防止取付板	1
16	110046	Screw (M5-0.8×12)	止ネジ	2
17	3120450	Uncurling Nozzle	カール防止ノズル	1
18	3120186◆	Solenoid Valve Bracket	電磁弁取付板	1
19	006910◆	Wood Screw (φ6.8×26)	木ネジ	2
20	110027◆	Screw (M2.5-0.45×3.5)	止ネジ	2
21	000538◆	Washer	ワッシャ	4
22	000015◆	Nut	ナット	2
23-1	3127100◆	Presser Foot, C. Set (4.8-10-10-10)	押エ(組)	1
23-2	3127110◆	" " (6.4-6.4-6.4-6.4)	"	1
23-3	3127150◆	" " (4.8-13-13)	"	1
23-4	3127160◆	" " (4.0-10-10-10)	"	1
24	110009◆	Screw (M4-0.7×8)	止ネジ	1
25	001228◆	Screw (3/32-56×3.2)	止ネジ	1
26	3127174◆	Presser Foot Spring (0.6mm)	押エバネ	1
27	0094839◆	Presser Foot Spring (0.4mm)	押エバネ	2
28	3127176◆	Spring Press Pin	押エバネ押シ	1
29	150003◆	Screw (M3-0.5×6)	止ネジ	1
30	3127136◆	Presser Foot Hinge Pin	押エヒンジピン	1
31	000327◆	Lock Nut	ロックナット	1
32	003302◆	Adjusting Screw (1/8-44×11)	調節ネジ	1

特注部品 (1)

Amt. Req.

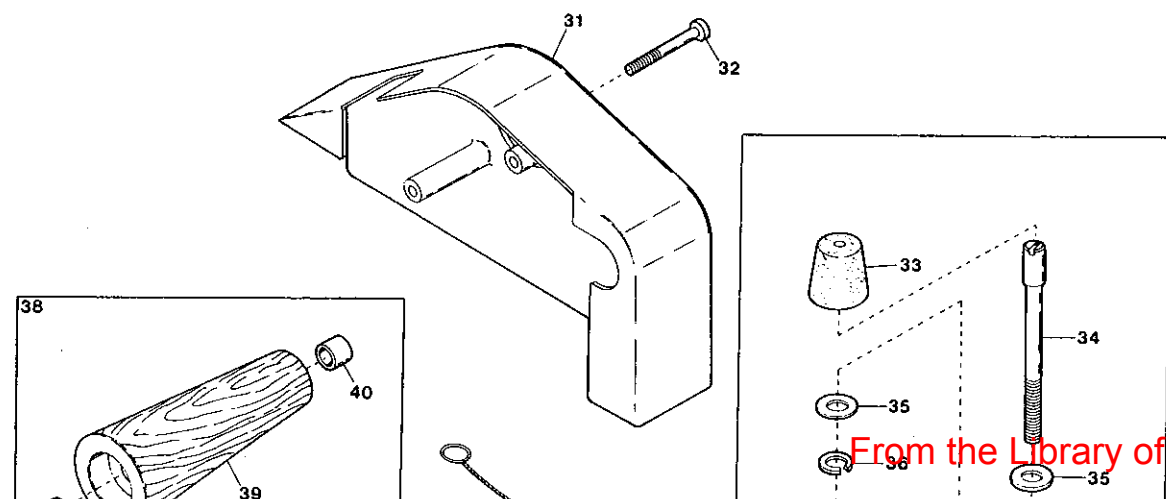
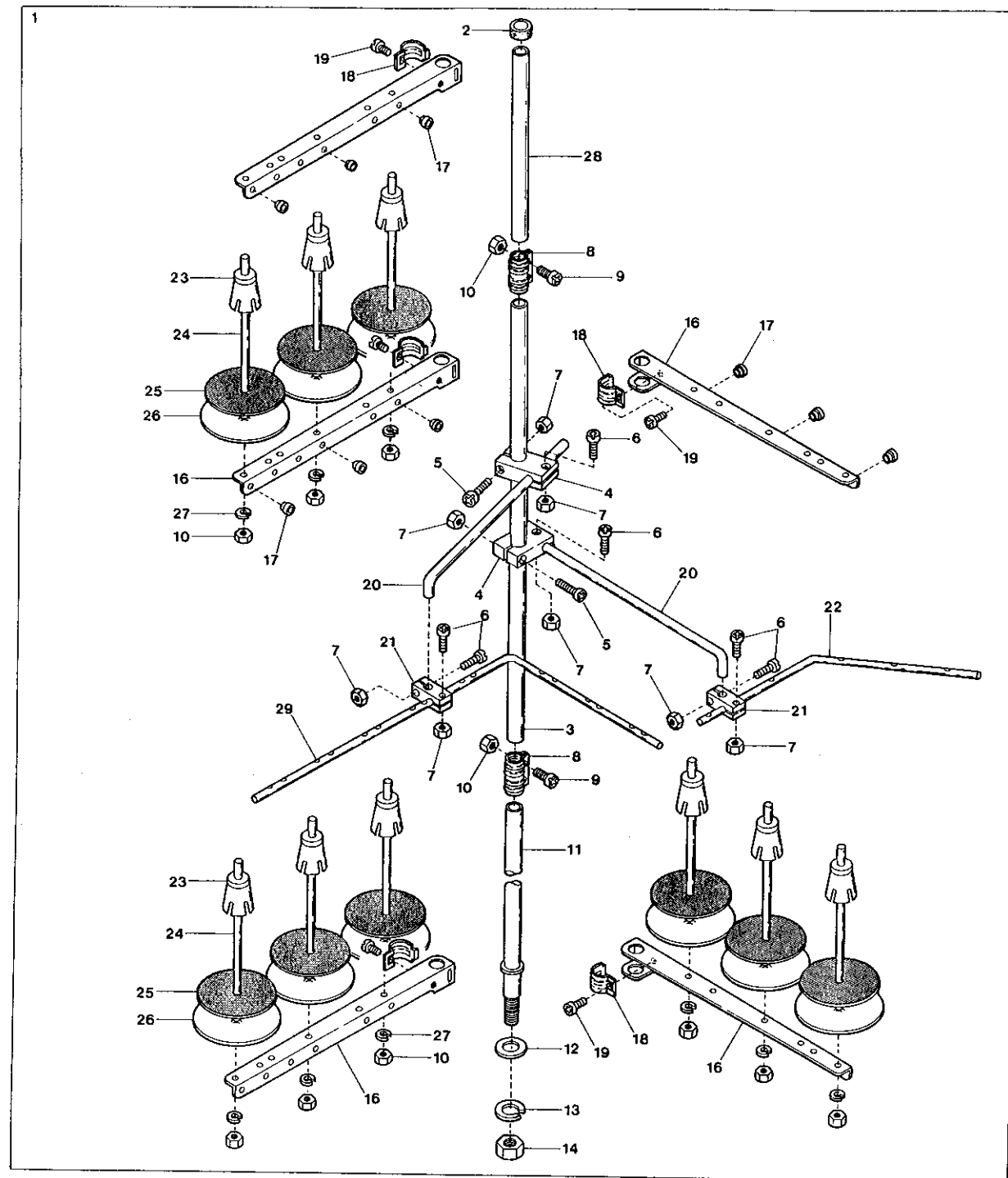
EXTRA PARTS (2)



EXTRA PARTS (2)

Ref. No	Parts No
1	3120227
2	0093690
3	0095220
4	3120350
5	3120353
6	3120223
7	3120222
8	3120590
9	3120593

Description	品名	Amt. Req.
Elastic Tape Guide(Rear) . . . . .	ゴムガイド(後) . . . . .	1
Timing Gauge . . . . .	タイミングゲージ . . . . .	1
Looper Timing Gauge . . . . .	ルーパタイミングゲージ . . . . .	1
Looper Timing Gauge(X type) . . . . .	ルーパタイミングゲージ . . . . .	1
Looper Timing Gauge(W, Y type) . . . . .	ルーパタイミングゲージ . . . . .	1
Elastic Tape Guide(Left) . . . . .	ゴムガイド(左) . . . . .	1
Elastic Tape Holder . . . . .	ゴムテープ受ケ . . . . .	1
Lower Knife Adjusting Gauge, C. Set	UTメス調節ゲージ(組)	1
Positioning Pin . . . . .	位置決メピン . . . . .	3



THREAD STAND & RUBBER CUSHION

糸立台及びゴム座

Ref. No.	Parts No.	Description	品名	Amt. Req.
1	9620699[9620610]	Thread Stand, Complete Set(9 Spools Type)	糸立台(組)(9本糸用)	1
2	9620631	Column Cap	コラムキャップ	1
3	9620670	Column Pipe(Upper)	コラムパイプ(上)	1
4	9620689	Thread Guide Holder(Large)	ガイドホルダ(大)	2
5	911002	Screw(M4-0.7×20)	止ネジ	2
6	911001	Screw(M4-0.7×12)	止ネジ	6
7	910001	Nut	ナット	8
8	9620673	Column Pipe Connector	コラムパイプ継手	2
9	911006	Screw(M5-0.8×13)	止ネジ	4
10	910000	Nut	ナット	13
11	9620675	Column Pipe(Lower)	コラムパイプ(下)	1
12	930052	Washer	ワッシャ	1
13	930053	Spring Washer	スプリングワッシャ	1
14	910003	Nut(M16-1.5)	ナット	1
15				
16	9620703	Thread Hanger(3 Spools Type)	スレッドハンガ(3本糸用)	5
17	9620700	Thread Eyelet	アイレット	9
18	9620688	Thread Hanger Holder	スレッドハンガ抱キ	5
19	911060	Screw(M6-1×15)	止ネジ	5
20	9620691	Thread Guide Arm	ガイドアーム	2
21	9620690	Thread Guide Holder(Small)	ガイドホルダ(小)	2
22	9620665	Thread Guide(5 Spools Type)	スレッドガイド(5本糸用)	1
23	9620678	Spool Cushion	スプールクッション	9
24	9620679	Spool Pin	スプール軸	9
25	9620680	Spool Mat	スプールマット	9
26	9620681	Spool Seat Disc	受ケ皿	9
27	930055	Spring Washer	スプリングワッシャ	9
28	9620660	Column Pipe(Short)(206mm)	コラムパイプ(短)	1
29	9620668	Thread Guide(8 Spools Type)	スレッドガイド(8本糸用)	1
30				
31	3120090	Belt Cover	ベルトカバー	1
32	006225	Screw(M6-1×65)	止ネジ	2
33	0063009	Oil Reservoir Rubber Cushion	ゴム座	4
34	180008	Setting Screw(M6-1×63)	取付ケネジ	4
35	000528	Washer	ワッシャ	8
36	000667	Spring Washer	スプリングワッシャ	4
37	000011	Nut	ナット	4
38	0063471	Tension Roller(Lower), C. Set(1)	テンションローラ(下)(組1)	1
39	0063470	Tension Roller(Lower)	テンションローラ(下)	1
40	0063460	Tension Roller Bushing	ブッシュ	2
41	3000010	Guide Thread	ルーパ糸通シ	2



## VC3845P CLASS List of Main Spare Parts(主要部品リスト)(1)

Main Parts Models	Pitch of Needle 針のピッチ	Seam Style シームスタイル	Needle Clamp 針止メ	Presser Foot, C. Set 押エ(組)
VC3845P-348-W01A /UT-A50/AS3	4.8-10-10-10		3129100	3127000
-308-W05A /UT-A50/AS3	4.8-13-13		3129104	3127014
-340-W06A /UT-A50/AS3	4.0-10-10-10		3129105	3127025
-254-W07E /UT-A50/AS3	6.4-6.4-6.4-6.4		3129101	3127006
-254-W07E /UT-A60/AS3	6.4-6.4-6.4-6.4		"	"
-280-W08E /UT-A60/AS3	6.4-7.2-7.2-7.2		3129106	3127028
-303-W09E /UT-A50/AS3	4.8-8.5-8.5-8.5		3129107	3127030
-445-W20E /UT-A70/AS3	6.4-12.7-12.7-12.7		3129118	3127130
-319-W24E /UT-A50/AS3	6.4-6.4-12.7-6.4		3129120	3127170
-188-Y03C /UT-A50/AS3	4.8-10-4.0		3129102	3127010
-172-Y04C /UT-A50/AS3	4.0-10-3.2		3129103	3127012
-172-Y04C-1 /UT-A52/AS3	4.0-10-3.2		"	3127032
-196-Y14C /UT-A50/AS3	5.6-10-4.0		3129112	3127041

Stitch Plate 針板	Feed Dog 送り	Looper Holder ルーパ台	Needle Guard (Front) 針受ケ(前)	Needle Guard (Front)B 針受ケ(前)B	Needle Guard (Rear) 針受ケ(後)
3128000	3129000	3120270	3119200	—	3129200
3128004	3129004	3120274	"	—	3129205
3128010	3129000	3120275	"	—	3129200
3128001	3129001	3120271	"	—	3129201
"	"	"	"	—	"
3128005	3129005	3120276	"	—	3129206
3128006	3129006	3120277	"	—	3129207
3128011	3129009	3120279	"	—	3129214
3128012	3129010	3120282	"	—	3129219
3128002	3129002	3120272	"	3129204	3129202
3128003	3129003	3120273	"	"	3129203
3128007	3129007	"	"	"	"
3128008	3129002	3120272	"	"	3129213

## VC3845P CLASS List of Main Spare Parts(主要部品リスト)(2)

Main Parts Models	Elastic Tape Holder	Elastic Tape Guide (Rear)	Upper Knife Carrier (Upper)	Lower Knife Carrier (Upper)
	ゴムテープ受ケ	ゴムガイド(後)	上メス台(上)	下メス台(上)
VC3845P-348-W01A /UT-A50/AS3	3120218	3120224	3120187	3120188
-308-W05A /UT-A50/AS3	3120232	3120233	3120200	3120201
-340-W06A /UT-A50/AS3	3120218	3120224	3120202	3120203
-254-W07E /UT-A50/AS3	3120237	3120228	3120190	3120191
-254-W07E /UT-A60/AS3	"	"	"	"
-280-W08E /UT-A60/AS3	"	"	3120204	3120205
-303-W09E /UT-A50/AS3	"	"	3120206	3120207
-445-W20E /UT-A70/AS3	3120264	3120488	3120661	3120660
-319-W24E /UT-A50/AS3	3120237	3120228	3120610	3120611
-188-Y03C /UT-A50/AS3	3120231	3120230	3120196	3120197
-172-Y04C /UT-A50/AS3	"	"	3120198	3120199
-172-Y04C-1 /UT-A52/AS3	3120462	3120480	"	"
-196-Y14C /UT-A50/AS3	3120231	3120230	3120196	3120197

Trimming Mechanism C. Set	Front Tension Roller, C. Set	Rear Tension Roller, C. Set	Lower Tension Roller, C. Set	Upper Feed Roller	Lower Feed Roller
UT機構(組)	前張りローラ(組)	後張りローラ(組)	下張りローラ(組)	上ローラ	下ローラ
3120500	3120114	3100767	3110130	3120248 (20 teeth)	3120249 (13 teeth)
3120501	"	"	"	"	"
3120506	"	"	"	"	"
3120504	3120359	3120379	3120378	"	"
"	"	3129953 (AR11)	3129954 (AR12)	"	"
3120508	"	"	"	"	"
3120507	"	3120379	3120378	"	"
3120550	3120358	"	"	"	"
3120514	3120359	"	"	"	"
3120502	3120114	3100767	3110130	3120250 (30 teeth)	3120251 (19 teeth)
3120503	"	"	"	"	"
"	3120475	"	"	"	"
3120502	3120114	"	"	"	"









INDEX

Parts No.	Page No.	Ref. No.	Weight (g)	Parts No.	Page No.	Ref. No.	Weight (g)	Parts No.	Page No.	Ref. No.	Weight (g)
3120363	25	14		3120476	27	41		3127028	22	14	
3120364	25	9		3120477	27	39		3127030	22	21	
3120365	25	8		3120478	27	38		3127032	27	1	
3120366	25	6		3120480	27	24		3127037	27	3	
3120367	25	5		3120481	23	21		3127040	27	7	
3120368	25	12-2		3120481	27	26		3127041	26	25	
3120369	25	27		3120482	23	20		3127070	22	2-2	
3120369	37	27		3120482	27	25		3127100	43	23-1	
3120369	38	28		3120483	23	27		3127110	43	23-2	
3120370	25	32		3120483	27	33		3127130	23	2	
3120370	37	32		3120484	23	24		3127136	23	9	
3120370	38	33		3120484	27	29		3127136	24	9	
3120371	25	29		3120485	27	31		3127136	43	30	
3120371	37	29		3120486	27	32		3127150	43	23-3	
3120371	38	30		3120487	40	8		3127160	43	23-4	
3120372	25	31		3120488	23	19		3127170	24	2	
3120372	37	31		3120489	23	26		3127174	23	5	
3120372	38	32		3120490	37	18		3127174	24	5	
3120373	25	30		3120490	38	23		3127174	43	26	
3120373	37	30		3120491	37	19		3127176	23	7	
3120373	38	31		3120491	38	24		3127176	24	7	
3120374	25	28		3120492	37	22		3127176	43	28	
3120374	37	28		3120493	38	21					
3120374	38	29		3120494	37	23		3128000	8	12	
3120375	38	2		3120494	38	22		3128001	22	8	
3120376	38	5		3120550	35	1		3128002	26	14	
3120378	25	33		3120590	44	8		3128003	26	23	
3120379	25	16		3120593	44	9		3128004	21	8	
3120410	42	11		3120610	31	32-9		3128005	22	16	
3120411	42	16		3120611	31	27-9		3128006	22	23	
3120412	42	17		3120650	35	10		3128007	27	11	
3120413	42	13		3120651	35	36		3128008	26	27	
3120414	42	34		3120652	35	11		3128010	21	15	
3120416	42	2		3120653	35	12		3128011	23	15	
3120417	42	3		3120654	35	7		3128012	24	14	
3120418	42	5		3120655	35	20					
3120419	42	7		3120656	35	23		3129000	12	10	
3120420	42	36		3120657	35	19		3129001	22	7	
3120430	1	43		3120658	35	26		3129002	26	7	
3120450	40	9		3120659	35	15		3129003	26	20	
3120450	43	17		3120660	35	27		3129004	21	7	
3120451	40	21		3120661	35	33		3129005	22	15	
3120451	43	15						3129006	22	22	
3120453	3	8		3127000	9	12-1		3129007	27	13	
3120454	3	1		3127003	9	14		3129009	23	12	
3120455	3	9		3127003	21	4		3129010	24	12	
3120456	3	4		3127003	22	4		3129100	8	9	
3120457	3	2		3127003	26	4		3129101	22	1	
3120460	27	20		3127006	22	2-1		3129102	26	1	
3120462	27	23		3127010	26	2		3129103	26	18	
3120463	27	22		3127012	26	19		3129103	27	10	
3120464	27	21		3127014	21	2		3129104	21	1	
3120470	13	33		3127020	9	12-3		3129105	21	13	
3120471	13	1		3127022	9	12-2		3129106	22	13	
3120475	27	34		3127025	21	14		3129107	22	20	

INDEX

Parts No.	Page No.	Ref. No.	Weight (g)	Parts No.	Page No.	Ref. No.	Weight (g)	Parts No.	Page No.	Ref. No.	Weight (g)
3129112	26	24		3300105	37	24					
3129118	23	1		3300105	38	19					
3129120	24	1		3300109	37	20					
3129200	12	4		3300109	38	25					
3129201	22	10		3300110	37	26					
3129202	26	8		3300110	38	27					
3129203	26	21									
3129203	27	12		4109403	2	31					
3129204	26	10									
3129204	27	15		9620631	45	2					
3129205	21	10		9620660	45	28					
3129206	22	18		9620665	45	22					
3129207	22	25		9620668	45	29					
3129213	26	26		9620670	45	3					
3129214	23	16		9620673	45	8					
3129215	23	17		9620675	45	11					
3129215	24	17		9620678	45	23					
3129219	24	16		9620679	45	24					
3129940	28	36		9620680	45	25					
3129940	33	36		9620681	45	26					
3129949	42	1		9620688	45	18					
3129951	40	10		9620689	45	4					
3129951	43	1		9620690	45	21					
3129953	37	2		9620691	45	20					
3129954	38	1		9620699	45	1					
3129955	40	1		9620700	45	17					
3129956	37	1		9620703	45	16					
3150020	4	20									
3200060	4	2									
3200060	4	22									
3200086	13	12									
3200133	9	2									
3200133	17	8									
3200236	15	17									
3200237	15	16									
3200238	15	19									
3201019	28	7									
3201019	33	7									
3201035	32	11									
3201035	36	11									
3201036	32	17									
3201036	36	17									
3201037	32	16									
3201037	36	16									
3201231	8	18									
3201277	17	22									
3300100	37	15									
3300100	38	10									
3300101	20	11									
3300101	25	17									
3300101	37	11									